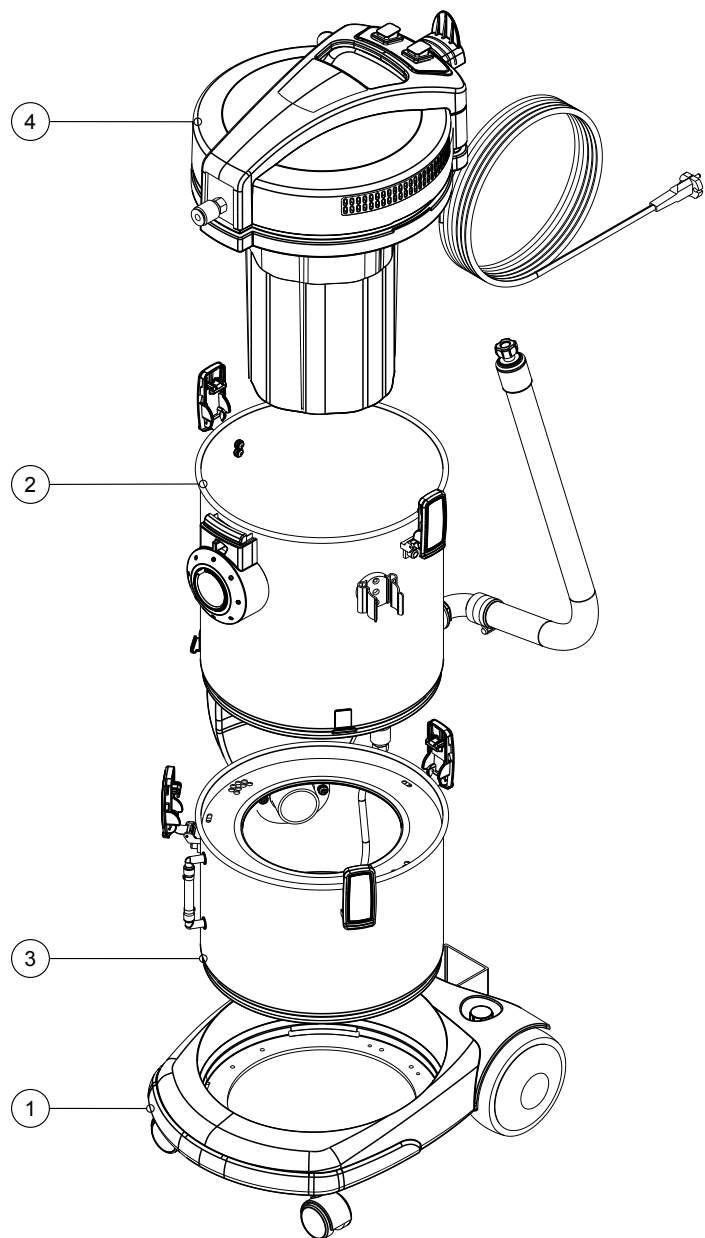


APPARECCHIO POWER EXTRA 11 ACC.230V EXP GIA/GRI 94754010000  
 APPARECCHIO POWER EXTRA 11 ACC.230V EXP BLU WI/GRI 94758710000

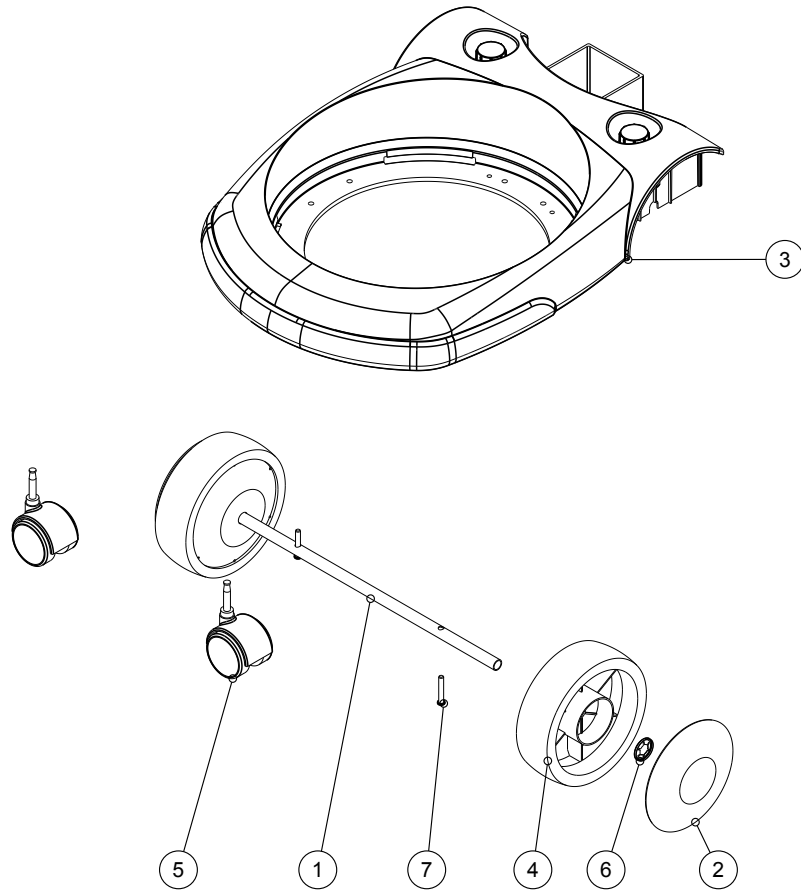


APPARECCHIO POWER EXTRA 11 ACC.230V EXP GIA/GRI 94754010000  
 APPARECCHIO POWER EXTRA 11 ACC.230V EXP BLU WI/GRI 94758710000

Pos	DESCRIZIONE	DESCRIPTION	Q.tà	COD.	NOTE
1	GRUPPO CARRELLO RUOTE CMP		1	3561414	
2	GRUPPO INVOLUCRO ACC.M11+BOCCH.GIALLA WD GRUPPO INVOLUCRO ACC.M11+BOCCH.BLU WI.		1	3247301 3247302	
3	GRUPPO SERBATOIO DETERGENTE M11		1	3473500	
4	TESTATA POWER EXTRA 11 GRI.WD/GIA.WD EXP TESTATA POWER EXTRA 11 GRI.WD/BLU.WI EXP		1	4475401 4475871	

GRUPPO CARRELLO RUOTE CMP

3561414



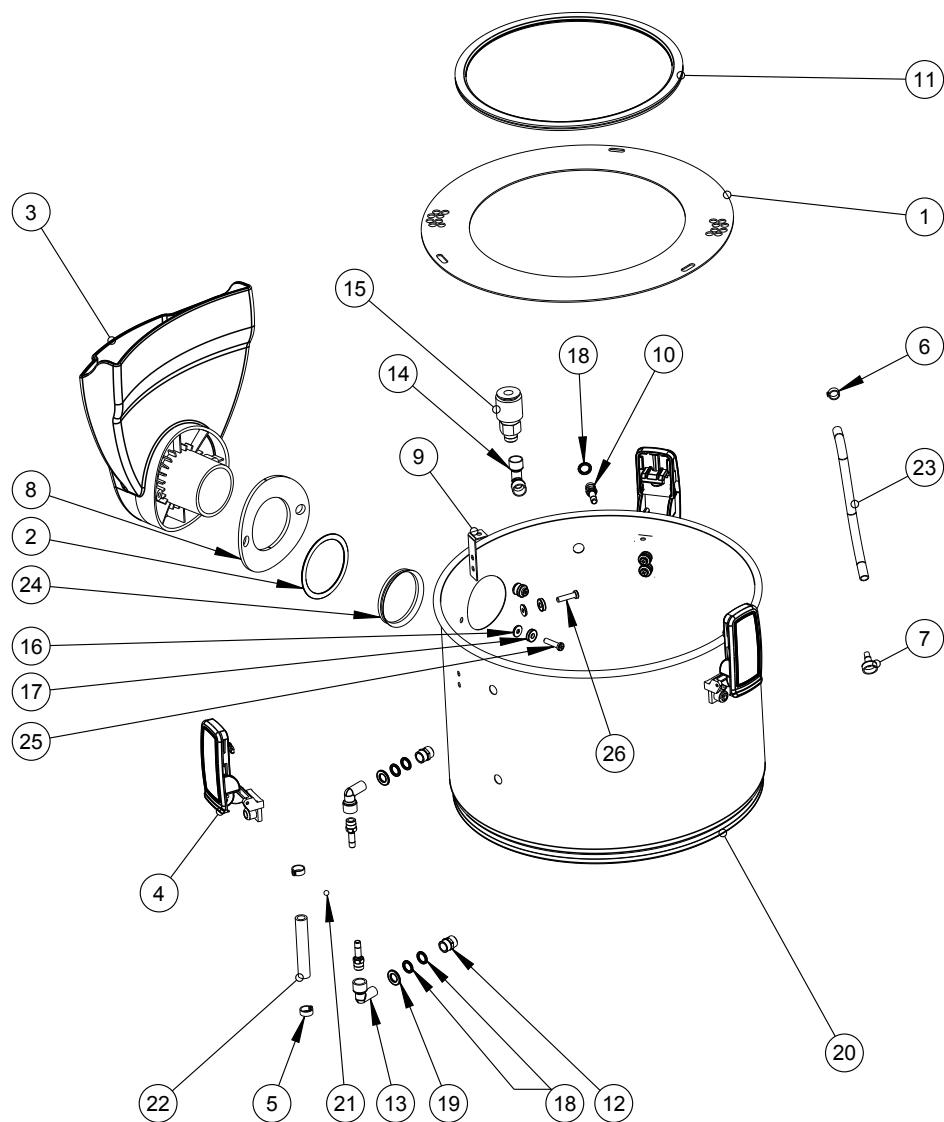
GRUPPO CARRELLO RUOTE CMP

3561414

Pos	DESCRIZIONE	DESCRIPTION	Q.tà	COD.	NOTE
1	ASSALE RUOTA AS7/8		1	2504316	
2	BORCHIA SATINATA AS7		2	2510049	
3	CARRELLO RUOTE M7		1	6613014	
4	RUOTA AS7 POST		2	2510048	
5	RUOTA PIVOTTANTE D50		2	2510151	
6	STARLOCK D12		2	2510034	
7	VITE TCC 5X32 SP		2	2508592	

GRUPPO SERBATOIO DETERGENTE POWER EXTRA 11 CMP.

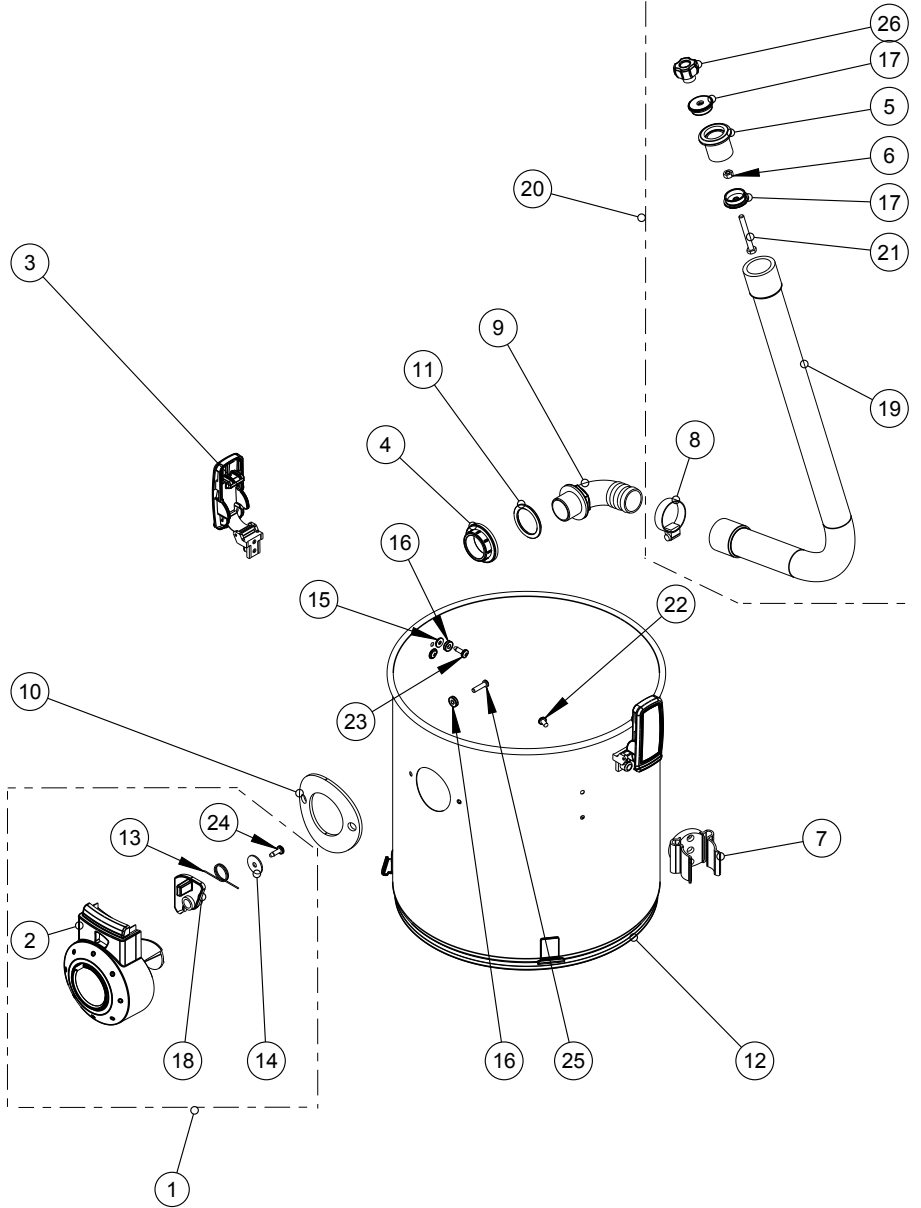
3473501



GRUPPO SERBATOIO DETERGENTE POWER EXTRA 11 CMP.

3473501

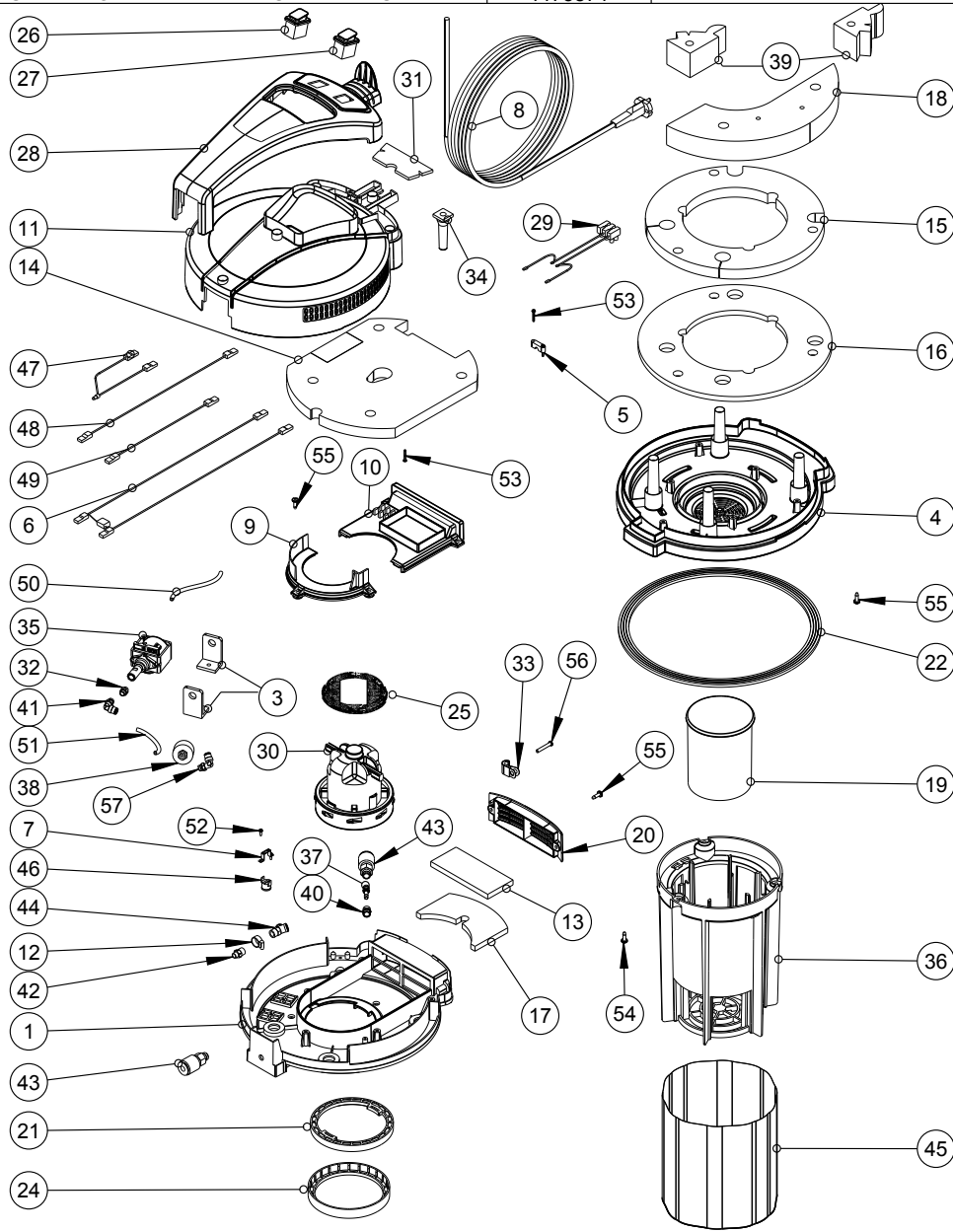
Pos	DESCRIZIONE	DESCRIPTION	Q.tà	COD.	NOTE
1	ANELLO ANTIONDA M11		1	2516331	
2	ANELLO DISTANZIALE BOCCA DI CARICO		1	2506337	
3	BOCCHETTA DI CARICO GRIGIA WD		1	2515639	
4	CHIUSURA AS10		3	6100019	
5	FASCETTA STRINGITUBO DCL095		2	2502041	
6	FASCETTA CAW95		3	2502065	
7	FILTRINO X TUBO PESCAGGIO M9		1	2512736	
8	GUARNIZIONE BOCCH.AS9		1	2502552	
9	PIASTRINA FISSAGGIO ANTIONDA		6	2516330	
10	PORTAGOMMA DA 7 1/8\"M		3	2519103	
11	PROFILATO A U PVC L.710 X AN.AN.TIONDA M11		1	2525111	
12	RACC DIST FF 1/8		2	2519166	
13	RACC. 90 FM 1/8		2	2519152	
14	RACCORDO FF 1/8		1	2519167	
15	RACCORDO RAPIDO MASCHIO 1/8\"		1	2519155	
16	RONDELLA GOMMA		8	3000232	
17	RONDELLA NYLON		8	2501146	
18	RONDELLA NYLON D10		6	2501147	
19	RONDELLA PIANA D10		2	23.0031.00	
20	SERBATOIO DETERGENTE M11		1	7205500	
21	SFERA GALLEGGIANTE		1	2580000	
22	TUBO CRIST.8X12 MT.0,060		1	2010159	
23	TUBO CRISTALLO 6X9 AL. MT.		0,385	2525016	
24	V-RING 55		1	2560739	
25	VITE TCC 5X22 CP INOX		2	2508595	
26	VITE TCC 5X16 SP INOX		6	2508571	

GRUPPO INVOLUCRO ACC.M11+BOCCH.GIALLA WD  
GRUPPO INVOLUCRO ACC.M11+BOCCH.BLU WI.3247301  
3247302GRUPPO INVOLUCRO ACC.M11+BOCCH.GIALLA WD  
GRUPPO INVOLUCRO ACC.M11+BOCCH.BLU WI.3247301  
3247302

Pos	DESCRIZIONE	DESCRIPTION	Q.tà	COD.	NOTE
1	BOCCHETTONE ANTER.AS7 GIA.WD CMP. BOCCHETTONE ANTER.AS7 BLU WI.CMP.		1	6000228 6000248	
2	BOCCHETTONE ANTERIORE AS7 GIA.WD BOCCHETTONE ANTERIORE AS7 BLU WI.		1	2207786 2207788	
3	CHIUSURA AS10		2	6100019	
4	COLLARE 1" PER TUBO SCARICO		1	2519545	
5	CORPO TAPPO DI SCARICO		1	2519515	
6	DADO M6 A2		1	23.0019.00	
7	FASC.TOOLF.MICKY-CLIPS 569-1 T.39-43		1	30.0035.00	
8	FASCETTA 25-45		1	2519091	
9	GOMITO A 90		1	2504753	
10	GUARNIZIONE BOCCH.AS9		1	2502552	
11	GUARNIZIONE NBR D.33X45X2		1	2519550	
12	INVOLUCRO M11		1	2515621	
13	MOLLA PER BOCCHETTONE AS7		1	2500929	
14	RONDELLA D.6X24X1,5		1	200-317-003	
15	RONDELLA GOMMA		4	3000232	
16	RONDELLA NYLON		6	2501146	
17	TAPPO FONDO SCARICO		2	2519510	
18	TASTO BOCCCHETTONE AS7		1	2501174	
19	TUBO SCARICO		1	2519555	
20	TUBO SCARICO PF42 S.ZA COLLARE		1	6010323	
21	VITE M6 x 30		1	23.0114.00	
22	VITE TCC 4,8X13 CP INOX A2 DIN7981-C		2	2508561	
23	VITE TCC 5X16 SP INOX		4	2508571	
24	VITE TCC 5X16 SP ZB		1	2508570	
25	VITE TCC 5X22 CP INOX		2	2508595	
26	VOLANTINO		1	35.0027.00	

TESTATA POWER EXTRA 11 GRI.WD/GIA.WD EXP  
 TESTATA POWER EXTRA 11 GRI.WD/BLU WI.EXP

4475401  
 4475871



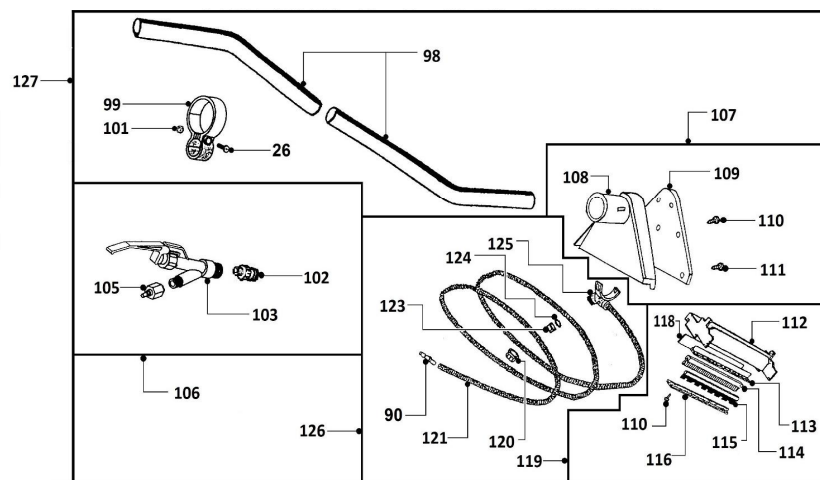
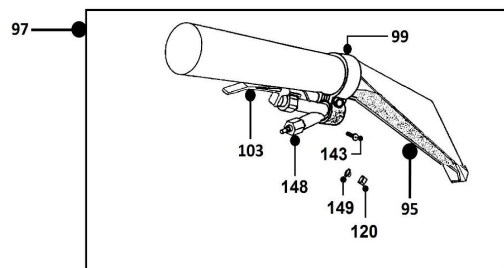
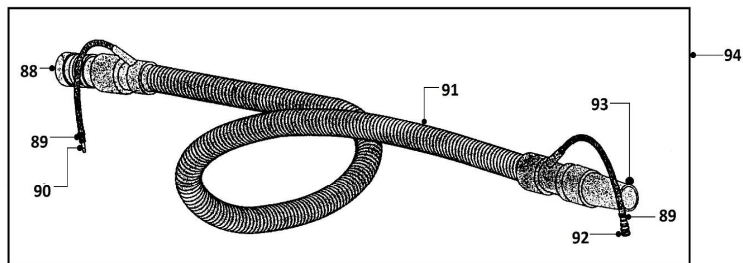
TESTATA POWER EXTRA 11 GRI.WD/GIA.WD EXP  
 TESTATA POWER EXTRA 11 GRI.WD/BLU WI.EXP

4475401  
 4475871

Pos	DESCRIZIONE	DESCRIPTION	Q.tà	COD.	NOTE
1	ANELLO INT.M7 GIA.WD FORATO X M7 ANELLO INT.M7 BLU WI.FORATO X M7		1	6618134 6618136	
3	ANTIVIBRANTE		2	2502049	
4	BASAMENTO MOTORE AS7 GIA.WD BASAMENTO MOTORE AS7 BLU WI.		1	2207730 2207727	
5	BLOCCAVO A PONTICELLO		1	2001340	
6	CABLAGGIO MOTORE POWER WD 22 230V		1	3005006	
7	CAVALLOTTO PER TERMOSTATO		1	2506121	
8	CAVO 3x1,5 GRIGIO MT.10		1	2507299	
9	COCLEA ANTERIORE AS7		1	2207724	
10	COCLEA POSTERIORE		1	2207714	
11	COPERCHIO AS7 GRI.WD FORATO		1	6618099	
12	FASCETTA 10-18		2	2519090	
13	FIREFLEX COCLEA AS7 133X60		1	3000122	
14	FIREFLEX ADESIVO COPERCHIO AS7		1	3000153	
15	FIREFLEX BASAM.MOTORE AS7 BUGNATO		1	3000128	
16	FIREFLEX BASAMENTO MOTORE AS7		1	3000130	
17	FIREFLEX COCLEA POSTERIORE CURVA		1	3000125	
18	FIREFLEX SX ANELLO INTERNO		1	3000127	
19	GALLEGGIANTE COMPLETO		1	6101106	
20	GRIGLIA POSTER.AS7 GRIGIA WD		1	2207820	
21	GUARNIZIONE INTERMEDIA MOTORE POWER LINE		1	2502536	
22	GUARNIZIONE BWS1		1	2502400	
24	GUARNIZIONE INFERIORE MOTORE POWER LINE		1	2502539	
25	GUARNIZIONE SUPERIORE MOTORE POWER LINE		1	2502537	
26	INTERRUTTORE B4 MASK BLU		1	2506269	
27	INTERRUTTORE B4 MASK ROSSO		1	2506252	
28	MANIGLIA SPECIAL 8 GIA.WD 2 INT.APERTA MANIGLIA SPECIAL 8 BLU WI.2 INT.APERTA		1	2207810 2207811	
29	MORSETTO CABLATO 3 POLI M11/M21		1	6100317	
30	MOTORE DOMEL 1100W 230V		1	2505122	
31	MOUSSE ADES.MANIGLIA AS7		1	3000123	
32	NIPPOLO 1/8 MM		1	18-640	
33	PASSACAVO GOMMA CMPL		1	2502028	
34	PASSACAVO GRIGIO		1	2502000	
35	POMPA EP77		1	7260257	
36	PORTAGALLEGGIANTE		1	2000085	
37	PORTAGOMMA DA 7 1/8" M		1	2519103	
38	PRESSOSTATO 5 BAR		1	2506283	
39	PROTEZIONE RONDELLA AS9		2	3000043	
40	RACC DIST FF 1/8		3	2519166	
41	RACCORDO CALZAMENTO L FEMM.6X1/8"		1	18-650	
42	RACCORDO 1/8" P8M8FC		1	2519107	
43	RACCORDO RAPIDO MASCHIO 1/8"		3	2519155	
44	RACCORDO Y 1 8 FFF		1	2519168	
45	RETE PER CESTELLO PICCOLO		1	3001009	
46	TERMOSTATO A 75 GRADI		1	2506137	
47	TRECCIOLA X TERMOSTATO POWER WD 22		1	2506578	
48	TRECCIOLA L.320 X SPIA AS6		2	2506505	
49	TRECCIOLA RONDA 200 SHOCK		1	2506588	
50	TUBO SILICONE L.0.150		1	2010216	
51	TUBO TEFLON L.100		1	2010238	
52	VITE TCC 2.9 x9.5 SP		2	2508501	
53	VITE TCC 3x20		4	2508500	
54	VITE TCC 5X16 SP INOX		9	2508571	
55	VITE TCC 5X16 SP ZB		20	2508570	
56	VITE TCC 5X22 CP ZB		1	2508591	
57	RACCORDO CALZAMENTO MASCHIO L UREL 6/4-1/8"		1	2519135	

GR.ACCESSORI M26+MANIC.MAN.SR

5935707



GR.ACCESSORI M26+MANIC.MAN.SR

5935707

Pos	DESCRIZIONE	DESCRIPTION	Q.ta	COD.	NOTE
26	VITE TCB M5X20 BRUNITA		1	200-071-388	
88	MANICOTTO ABS D.40		1	2501190	
89	FASCETTA CAW 9,5		1	2502065	
90	INNESTO RAPIDO MASCHIO CAM 5650		2	2601049	
91	FLESS.D.40 NERO MT.6 COMPL.		1	6010507	
92	INNESTO RAPIDO FEMMINA CAM 5056		1	2601048	
93	MANICOTTO GOMMA RIGIDO D.40		1	2511390	
94	GR.TUBO ASP.M26 AUTO COMPL.MT.6		1	6493151	
95	MANICHETTA MANUALE RIF.651		1	7217024	
97	MANICHETTA MANUALE SR M26		1	7180074	
98	PROLUNGA A S D.40		1	2511600	
99	FASCETTA RUBINETTO RIF.724		2	7217003	
101	DADO M5 ZINCATO UNI5588		2	2508700	
102	INNESTO RAPIDO FEMMINA 1/4"		1	7217020	
103	RUBINETTO M 26 RIF.726		2	7217005	
105	INNESTO RAP. MASC.1/4 CAM 5350		1	2601087	
106	RUBINETTO M 26 COMPLETO		1	6935715	
107	CORPO BOCCH. PROL. M26 RIF.2753		1	7217520	
108	CORPO BOCCH.PROL.RIF.2730		1	7217027	
109	PLACCHETTA 99 RIF.2731		1	7217028	
110	VITE TCC 3,5 X 12		5	2508511	
111	VITE TCC 4 X 9 TPS		2	2508525	
112	CORPO FRONTALE LIQ. RIF.2733		1	7217029	
113	BLOCCA STIP RIF.2734		1	7217030	
114	LISTELLO VENTOSA L.248 RIF.3480		1	7217032	
115	STRIP L. 248 RIF. 2748		1	7217033	
116	BLOCCA STRIP POST.RIF.3047		1	7217034	
118	VENTOSA L 250 RIF.2729		1	7217031	
119	SLITTA CORPO BOCCH. M 26 COMPL.		1	7217519	
120	GHIERA 3/8 RIF.2713		2	7217025	
121	TUBO IDROLITICO 8/5 L.1050 RIF.2747		3	7217035	
123	UGELLO C1 15/110° RIF.3071		1	7217019	
124	ROND.GOMMA 15X9,5X1,5 RIF.3060		2	7217022	
125	SUPPORTO GETTO 99 RIF.2732		1	7217026	
126	UGELLO + TUBO PROL. 1070 RIF.3572		1	7217008	
127	PROLUNGA A S D.40 M26 COMPLETA		1	6935730	
143	VITE TC M5X25 INOX		3	200-070-391	
148	PROLUNGA 3/8"-1/4"		1	7217023	
149	UGELLO C1 02/80°		1	7217020	