

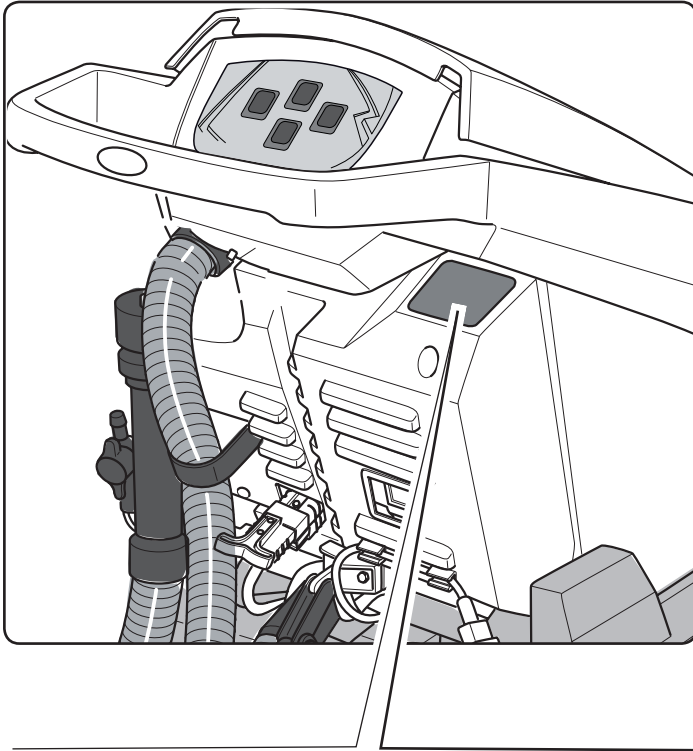
**FR30**  
**SM45 TOUCH**



**CE**

49 0220 00  
ed. 04-2017

- IT**    **Uso e Manutenzione**
- EN**    **Use and Maintenance**
- FR**    **Utilisation et Entretien**
- DE**    **Gebrauch und wartung**
- ES**    **Uso y Mantenimiento**
- PT**    **Uso e manutenção**
- NL**    **Gebruik en Onderhoud**
- CS**    **Použití a Údržba**
- RU**    **Эксплуатация и обслуживание**
- AR**    **الاستخدام والصيانة**



1 — [ ]

2 —

3 —

4 —

5 —

6 —

7 —

8 —

**Scrubber Dryer**

**Battery mode:** ..... V - ..... W

**Charging mode:** ... - ... V ~ ... / ... Hz ...W

**Nr.** ..... **IP:** ..... **GVW:** .... Kg

**MADE IN ITALY**      **Year:** ..... **MAX 2%**

**CE**

	1	2	3	4	5	6	7	8
IT	Produttore	Caratteristiche elettriche	N° Matricola	Grado di protezione	Peso in ordine di marcia	Anno di costruzione	Codice articolo	Modello
EN	Manufacturer	Electrical characteristics	Serial N°	Degree of protection	Weight in running order	Year of manufacture	Item code	Model
FR	Producteur	Caractéristiques électriques	N° Matricule	Degré de protection	Poids en ordre de marche	Année de construction	Référence de l'article	Modèle
DE	Hersteller	Elektrische Eigenschaften	Matrikelnr.	Schutzgrad	Gewicht bei Betrieb	Baujahr	Artikelnummer	Modell
ES	Fabricante	Características eléctricas	N° Matricola	Grado de protección	Peso en orden de marcha	Año de fabricación	Código del artículo	Modelo
PT	Produtor	Características eléctricas	Número de série	Grau de protecção	Peso em ordem de marcha	Ano de construção	Código do artigo	Modelo
NL	Productent	Elektrische eigenschappen	Serienummer	Beschermingsgraad	Gewicht in rijklare toestand	Bouwjaar	Artikelcode	Model
CS	Výrobce	Elektrické údaje	Výrobní č.	Úroveň ochrany	Hmotnost v provozním stavu	Rok výroby	Kód položky	Model
RU	Изготовитель	Электрические характеристики	Заводской №	Степень защиты	Эксплуатационный вес	Год выпуска	Код изделия	Модель
AR	الصانع	المواصفات الكهربائية	الرقم التسلسلي	درجة الحماية	الوزن في وصفية التشغيل	سنة الصنع	رمز المنتج	النموذج



<b>IT</b>	Italiano.....	ITALIANO -1
	(Istruzioni originali)	
<b>EN</b>	English .....	ENGLISH -1
	(Translation of original instructions)	
<b>FR</b>	Français .....	FRANÇAIS -1
	(Traduction des instructions d'origine)	
<b>DE</b>	Deutsch .....	DEUTSCH -1
	(Übersetzung der Originalanleitung)	
<b>ES</b>	Español .....	ESPAÑOL -1
	(Traducción de las instrucciones originales)	
<b>PT</b>	Português .....	PORTUGUÊS -1
	(Tradução das instruções originais)	
<b>NL</b>	Nederlands .....	NEDERLANDS -1
	(Vertaling van de originele instructies)	
<b>CS</b>	Česky .....	ČESKY -1
	(Překlad originálního návodu)	
<b>RU</b>	Русский .....	РУССКИЙ -1
	(Перевод оригинальной инструкции)	
<b>AR</b>	العربية .....	العربية- 1
	(ترجمة الإرشادات الأصلية)	



*Gentile cliente,  
La ringraziamo per aver scelto un nostro prodotto per la pulizia dei suoi ambienti.*

*La lavasciuga pavimenti da lei acquistata è stata progettata per soddisfare l'utilizzatore in termini di semplicità di utilizzo e affidabilità nel tempo.*

*Noi siamo coscienti che un buon prodotto per restare tale, nel tempo, necessita di continui aggiornamenti mirati a soddisfare le aspettative di chi, quotidianamente, ne fa uso.*


*In tal senso, noi ci auguriamo di avere in lei non solo un cliente soddisfatto ma anche un partner che non esita a trasmetterci opinioni e idee derivanti dalla personale quotidiana esperienza.*

# Indice

<b>Dati tecnici</b> .....	<b>IT-3</b>
<b>1.1 Introduzione</b> .....	<b>IT-5</b>
<b>2.1 Conoscenza della macchina</b> .....	<b>IT-5</b>
<b>3.1 Disimballo</b> .....	<b>IT-5</b>
3.1.a Dotazione macchina .....	IT-5
<b>4.1 Passemblaggio componenti</b> .....	<b>IT-5</b>
4.1.a Montaggio del tergitore .....	IT-5
4.1.b Montaggio spazzola .....	IT-5
4.1.c Installazione e collegamento batterie .....	IT-6
<b>5.1 Carica della batteria</b> .....	<b>IT-6</b>
5.1.a Carica della batteria tramite caricabatterie di bordo (se presente) .....	IT-6
5.1.b Carica della batteria tramite caricabatterie esterno .....	IT-7
<b>6.1 Pannello di controllo e comando</b> .....	<b>IT-7</b>
<b>6.2 Esempio ciclo di lavoro</b> .....	<b>IT-8</b>
<b>7.1 Riempimento serbatoio</b> .....	<b>IT-8</b>
<b>8.1 Funzionamento</b> .....	<b>IT-8</b>
8.1.a Controlli prima dell'uso .....	IT-8
8.1.b Preparazione macchina e scelta ciclo .....	IT-8
8.1.c Uso della macchina .....	IT-9
8.1.d Fine uso e spegnimento .....	IT-9
8.1.e Allarme massimo livello acqua di recupero .....	IT-9
<b>9.1 Scarico acqua di recupero</b> .....	<b>IT-10</b>
<b>10.1 Manutenzione e pulizia</b> .....	<b>IT-10</b>
10.1.a Svuotamento e pulizia serbatoio acqua pulita .....	IT-10
10.1.b Pulizia serbatoio acqua di recupero .....	IT-10
10.1.c Pulizia tergitore .....	IT-11
10.1.d Pulizia filtro acqua pulita .....	IT-11
10.1.e Sostituzione spazzola .....	IT-11
10.1.f Sostituzione gomme tergitore .....	IT-11
10.1.g Pulizia filtro serbatoio acqua di recupero .....	IT-12
10.1.h Sostituzione fusibili .....	IT-12
10.1.i Regolazione tergitore .....	IT-12
10.1.l Configurazione caricabatterie .....	IT-13
<b>Problemi - Cause - Rimedi</b> .....	<b>IT-14</b>
<b>11.1 Garanzia</b> .....	<b>IT-15</b>
<b>Schemi elettrici</b> .....	<b>IT-16</b>
FR 30 SM45 Touch basic .....	IT-16



## Dati tecnici

<b>Tipo di guida</b>	Operatore a terra
<b>Caratteristiche</b>	
Alimentazione	Batteria
Tensione di alimentazione	Vedi targhetta dati tecnici
Potenza installata	600 W
Avanzamento	Manuale
Larghezza pista lavaggio *	430 mm
Larghezza di aspirazione	650 mm
Resa oraria teorica	1720 m <sup>2</sup> /h
<b>Spazzole / Pad</b>	
Diametro / Numero	430mm/17"x1
Potenza motore / numero	200 Wx1
Velocità motore	120 giri/min.
Pressione specifica	17,4 gr/cm <sup>2</sup>
Peso testata	18 kg
<b>Aspirazione</b>	
Potenza motore	400 W
Depressione	1189 mmH <sub>2</sub> O
Portata d'aria	28 l / sec
Rumorosità	Max. 64 dB (A) 
<b>Trazione</b>	
Potenza motore	---
<b>Serbatoio</b>	
Riciclo	No
Capacità soluzione	30 l
Capacità recupero	33 l
<b>Dimensioni (lxwxh) senza tergiture</b>	1210 x 560 x 1020 mm
<b>Vibrazioni ISO 5349 m/sec<sup>2</sup></b>	< 2,5
<b>Peso</b>	
Peso a vuoto	66 Kg
Peso con batterie 50 Ah / 76 Ah	104 Kg / 121 Kg
Peso ordine marcia GVW 50 Ah / 76 Ah	134 Kg / 151 Kg

\* La pista di lavaggio si intende con macchina in funzione e spazzola schiacciata.

<b>Accessori</b>	
Spazzola PPL ø 0,7	40.0002.00 POLY 0,7
Gomma tergitore anteriore	39.0129.00
Gomma tergitore posteriore	39.0130.00
<b>Accessori a richiesta</b>	
Spazzola PPL strong ø 0,9	40.0102.00 POLY 0,9
Spazzola tynex ø 1,2 grit 80	40.0202.00
Trascinatore	40.1007.00
Gomma tergitore anteriore antiolio	39.0131.00
Gomma tergitore posteriore antiolio	39.0132.00

## 1.1 INTRODUZIONE



### PERICOLO:

Prima di utilizzare la macchina leggere attentamente il libretto “**AVVERTENZE DI SICUREZZA PER LAVASCIUGA PAVIMENTI**” allegato al presente.

## 2.1 CONOSCENZA DELLA MACCHINA (Fig. 1)

- 1) Maniglione di guida.
- 2) Cruscotto comandi.
- 3) Leva azionamento tergipavimento.
- 4) Rubinetto erogazione acqua.
- 5) Serbatoio soluzione.
- 6) Coperchio serbatoio.
- 7) Apertura carico acqua pulita.
- 8) Ruote.
- 9) Testata spazzola.
- 10) Spazzola.
- 11) Tergipavimento.
- 12) Tubo scarico acqua di recupero.
- 13) Tubo aspirazione acqua tergipavimento.
- 14) Serbatoio acqua di recupero.
- 15) Tubo di livello / scarico acqua pulita.
- 16) Caricabatterie (optional).
- 17) Filtro acqua pulita.
- 18) Ruote pivotanti.
- 19) Pedale salita / discesa spazzola.
- 20) Sensore touch avviamento trazione e rotazione spazzole.

## 3.1 DISIMBALLO (Figg. 1-2)

Una volta rimosso l'imballo come indicato nelle istruzioni riportate sull'imballo stesso, controllare l'integrità della macchina e di tutti i componenti in dotazione.

Se si riscontrano danni evidenti contattare il concessionario di zona e il trasportatore entro 3 giorni dal ricevimento.

- Rimuovere la busta (21) contenente gli accessori.
- Tagliare la reggia (22).
- Rimuovere i blocchi (23) e (24) in legno.
- Sollevare la flangia spazzola (9) premendo sul pedale (19) (vedi relativo paragrafo).

- Sollevare il supporto tergitore (25) sollevando la maniglia (3 Fig. 1) (vedi relativo paragrafo).
- Posizionare uno scivolo e scaricare la macchina dal bancale.

## 3.1.a - Dotazione macchina (Fig. 3)

Gli accessori in dotazione sono i seguenti:

- 10) Spazzola.
- 11) Tergitore.
- 26) Tubo flessibile carico acqua.
- 27) Manuale d'uso e manutenzione della macchina.
- 28) Manuale istruzioni caricabatterie (se presente).
- 29) Cavo di alimentazione caricabatteria (se presente).
- 30) Filtro per bocca serbatoio acqua pulita.

## 4.1 ASSEMBLAGGIO COMPONENTI

### 4.1.a - Montaggio del tergitore (Fig. 4)

- Allentare i due volantini (32) presenti sul tergitore (11).
- Montare il tergitore (11) sul supporto (25) serrando i due volantini (32).
- Collegare il tubo (13) al raccordo (33) del tergitore.



### NOTA:

Effettuare le precedenti operazioni con il supporto tergitore abbassato.

### 4.1.b - Montaggio spazzola (Fig. 5)



### PERICOLO:

**Operazione da effettuarsi in due persone!**

- Sollevare leggermente la testata (9) e rimuovere la protezione in polistirolo (34).
- Montare la spazzola come descritto nel paragrafo “sostituzione spazzola”.

#### 4.1.c - Installazione e collegamento batterie (Fig. 6)



##### AVVERTENZA:

**CONTROLLARE CHE IL SERBATOIO DI RECUPERO E IL SERBATOIO ACQUA PULITA SIANO VUOTI.**

- Scollegare la spina (35).
- Premere il pulsante (36) e sollevare il serbatoio (14) fino al completo ribaltamento.
- Posizionare le batterie (37) come indicato in figura e collegarle come indicato nello schema di Fig. 6 utilizzando i cavi in dotazione.
- Avvitare i morsetti (38) utilizzando una chiave isolata.
- Abbassare il serbatoio (14) fino a sentire il "Click" di aggancio.
- Collegare la spina (35) sulla presa superiore (39).



##### NOTA:

La connessione delle batterie deve essere eseguita da personale specializzato.

### 5.1 CARICA DELLA BATTERIA



##### PERICOLO:

**Effettuare la carica delle batterie in locali ben areati e conformi alle norme vigenti nel paese di utilizzo.**

**Per le informazioni relative alla sicurezza attenersi a quanto descritto nel capitolo 1 del presente manuale.**



##### AVVERTENZA:

**Per le informazioni e le avvertenze relative alla batteria e al caricabatteria di bordo (se presente) attenersi a quanto indicato nel manuale del caricabatteria allegato al presente.**



##### AVVERTENZA:

**La macchina esce dalla fabbrica tarata per il funzionamento con batterie a gel. Se si dovessero installare delle batterie di altro tipo, vedere paragrafo "Impostazione parametri".**

**E' vietato utilizzare la macchina con batterie a gel con taratura per batterie ad acido o altro.**



##### NOTA:

Per la ricarica completa delle batterie sono necessarie 10 ore. Evitare ricariche parziali.

#### 5.1.a - Carica della batteria tramite caricabatterie di bordo (se presente) (Fig. 7)

- Portarsi con la macchina nei pressi di una presa di corrente elettrica di rete.
- Staccare la spina (35) delle batterie dalla presa (39) dell'impianto.
- Collegare la spina (35) delle batterie alla presa (40) del caricabatterie di bordo (16).



##### AVVERTENZA:

**È importante collegare prima la spina (35) alla presa (40) del caricabatterie poi collegare il caricabatterie alla presa di rete, altrimenti le batterie non si ricaricano.**

- Prelevare dall'apposita sede il cavo (41) e collegarlo alla presa (42) presente nella macchina, quindi collegare l'altra estremità alla presa di corrente di rete.
- Verificare che il led verde (43) lampeggi 2 volte e successivamente passi dal colore "Verde" al colore "Rosso" illuminato fisso.



##### AVVERTENZA:

**Controllare che la tensione di rete sia compatibile con la tensione di funzionamento del caricabatteria (230 Vac per mercato Europeo; 115 Vac per mercato Americano; 50/60 Hz).**

- Lasciare in carica le batterie fino all'illuminazione del led (43) "Verde", quindi staccare il cavo (41) di alimentazione e riporlo.
- Ricollegare la spina (35) delle batterie alla presa (39) dell'impianto.

### 5.1.b - Carica della batteria tramite caricabatterie esterno (Fig. 8)



#### AVVERTENZA:

**È importante collegare prima la spina (35) alla presa (44) del caricabatterie poi collegare il caricabatterie alla presa di rete, altrimenti le batterie non si ricaricano.**

- Portarsi con la macchina nei pressi della stazione di carica delle batterie.
- Staccare la spina (35) delle batterie dalla presa (39) dell'impianto.
- Collegare la spina (35) delle batterie alla presa (44) del caricabatterie esterno.
- Alla fine della ricarica delle batterie ricollegare la spina (35) delle batterie alla presa (39) dell'impianto.

## 6.1 PANNELLO DI CONTROLLO E COMANDO (Fig. 9)

### 20) Sensore avviamento rotazione spazzola

Agendo sul sensore (20) con l'interruttore (45) "⏻" e l'interruttore (52) "⏸" inseriti avvia la rotazione della spazzola e l'erogazione dell'acqua.

### 45) Interruttore generale "⏻"

Premendo l'interruttore su "I" si inserisce tensione ai circuiti abilitando i comandi e i relativi Interruttori. Per togliere tensione ai circuiti ripremere l'interruttore.

### 46) Interruttore avviamento aspiratore



Il funzionamento dell'interruttore è abilitato dall'interruttore (45) "⏻" in posizione "I".

Premere l'interruttore (46) "⏻", si avvia il funzionamento dell'aspiratore.

Per spegnere l'aspiratore, premere l'interruttore (46), la turbina continuerà a funzionare per alcuni secondi in modo da aspirare il liquido presente sul pavimento, dopo di che si spegnerà automaticamente.

### 47) Interruttore abilitazione spazzola/elettrovalvola

Premere l'interruttore (47), si abilita la rotazione della spazzola e l'apertura dell'elettrovalvola; il funzionamento delle stesse è comandato dal sensore (20). Per fermare l'erogazione dell'acqua chiudere il rubinetto (4).

### 4) Rubinetto regolazione quantità acqua

Ruotare il rubinetto (4) in senso antiorario per aumentare la quantità di soluzione, viceversa per diminuirlo.

### 48) Indicatore stato di scarica della batteria

Si illumina quando l'interruttore (45) è premuto indicando lo stato di carica della batteria.

- Quando è illuminato il led (49) indica che lo stato di carica della batteria è massimo.
- Quando è illuminato il led (50) indica che lo stato di carica della batteria è circa a metà.
- Quando è illuminato il led (51) (led rosso) indica che lo stato di carica della batteria è minimo.

Con batteria scarica (led rosso (51) illuminato) la macchina si spegne o non si avvia; occorre ricaricare la batteria.

## 6.2 ESEMPIO CICLO DI LAVORO (Fig. 9)

Impostazione di un ciclo di lavaggio con spazzola e asciugatura.

- Premere l'interruttore (47) per abilitare la rotazione della spazzola e l'erogazione dell'acqua
- Premere l'interruttore (46) si avvia l'aspiratore.

## 7.1 RIEMPIMENTO SERBATOIO (Fig. 11)



### AVVERTENZA:

**Introdurre nel serbatoio solo acqua pulita di rete con temperatura non superiore a 50°C.**

- Prelevare il tubo (26) in dotazione, collegare l'estremità (31) a un rubinetto e l'estremità (52) inserirla nel serbatoio (5).
- Controllare che il rubinetto (53) sia aperto.
- Aprire il rubinetto e riempire il serbatoio (5).
- Il livello dell'acqua contenuta nel serbatoio è visualizzato sul tubo trasparente (15).
- Versare nel serbatoio il liquido detergente.



### NOTA:

*Utilizzare solo detersivi non schiumosi, per la quantità attenersi alle istruzioni del produttore del detergente e al tipo di sporco.*



### PERICOLO:

**In caso di contatto del detergente con occhi e pelle o in caso di ingerimento fare riferimento alla scheda di sicurezza e di impiego del produttore del detergente.**

## 8.1 FUNZIONAMENTO (Fig. 1)

### 8.1.a - Controlli prima dell'uso

- Controllare che il tubo (12) di scarico del serbatoio di recupero sia correttamente

agganciato e correttamente tappato.

- Controllare che il raccordo (54) posto sul tergilavaggio (11) non sia ostruito e che il tubo sia correttamente collegato.
- Controllare che il tubo (15) di scarico acqua pulita sia correttamente agganciato agli appositi supporti e che il rubinetto (53) sia aperto.
- Premere l'interruttore (45) e controllare lo stato di carica delle batterie sull'indicatore di scarica (48).

### 8.1.b - Preparazione macchina e scelta ciclo (Fig. 9-12)

- Premere l'interruttore (45 Fig.9) in posizione "I".
- Sganciare la leva (3 Fig. 12) ed abbassarla; il tergilavaggio (11 Fig. 12) scende.
- Premere il pedale (19 Fig. 12), sganciarlo dall'apposito aggancio e sollevarlo, la spazzola (10 Fig. 12) si abbassa.

### Ciclo di lavoro:

- La macchina ha la possibilità di effettuare 4 cicli di lavoro:

### Ciclo solo asciugatura:

- Per effettuare solo il ciclo di asciugatura premere l'interruttore (46 Fig. 9), si avvia l'aspiratore.

### Ciclo solo spazzolatura:

- Per effettuare solo il ciclo di spazzolatura premere l'interruttore (47 Fig. 9) per abilitare la rotazione della spazzola. Premere il comando posizionato sul maniglione per avviare la rotazione della spazzola.

### Ciclo lavaggio, spazzolatura:

- Premere l'interruttore (47 Fig. 9) per abilitare la rotazione della spazzola. Premere il comando posizionato sul maniglione per avviare la rotazione della spazzola.

## Ciclo di lavaggio, spazzolatura, asciugatura:

- Premere l'interruttore (46 Fig. 9) per avviare l'aspiratore, il pulsante (47 Fig. 9) per abilitare la rotazione della spazzola e l'erogazione dell'acqua.  
Premere il comando posto sul maniglione per avviare la rotazione della spazzola e l'erogazione dell'acqua.

### 8.1.c - Uso della macchina (Fig. 1)

- Dopo aver avviato la macchina e scelto il tipo di ciclo, iniziare le operazioni di pulizia spingendo la macchina tramite il maniglione (1 Fig. 1) e agendo sul sensore (20 Fig. 1).



#### **NOTA:**

Fare attenzione ai pavimenti particolarmente delicati; non utilizzare la macchina ferma con la rotazione della spazzola inserita. È possibile, per macchie particolarmente sporche regolare la velocità di trazione su "0" in modo che la spazzola ruoti sempre nella stessa posizione senza sforzare il motore trazione.



#### **NOTA:**

La corretta pulizia e asciugatura del pavimento si effettua procedendo con la macchina in avanti, procedendo in retromarcia la macchina non asciuga; in questa fase sollevare sempre il tergipavimento per evitare danni alle racle.

- Eventualmente regolare la quantità di acqua di lavaggio tramite il rubinetto (4 Fig. 1).
- Controllare lo stato di carica delle batterie tramite l'indicatore di scarica (48 Fig. 9).

### 8.1.d - Fine uso e spegnimento (Fig. 9-13)

- Alla fine delle operazioni di pulizia prima di spegnere la macchina fermare l'erogazione dell'acqua e la rotazione della spazzola agendo sull'interruttore (47 Fig. 9).

- Sollevare la spazzola premendo il pedale (19 Fig. 13) fino a finecorsa aggancian-dolo nell'apposito incastro.
- Proseguire con l'aspiratore inserito per aspirare tutto il liquido presente nel pavimento, quindi spegnere l'aspiratore premendo l'interruttore (46 Fig. 9).
- Sollevare il tergipavimento (11 Fig. 13) sollevando la leva (3 Fig. 13).



#### **AVVERTENZA:**

**Sollevare sempre il tergipavimento e la testata alla fine dei lavori di pulizia in quanto si evita la deformazione delle racle in gomma e delle setole.**

- Premere l'interruttore (45 Fig. 9) per spegnere la macchina.



#### **AVVERTENZA:**

**Se la macchina non verrà utilizzata per qualche giorno, si consiglia di scollegare la spina (35 Fig. 7-8) dalla relativa presa.**

### 8.1.e - Allarme massimo livello acqua di recupero (Fig. 14)

Se durante l'uso della macchina l'aspiratore si spegne vuol dire che il livello del liquido presente nel serbatoio di recupero ha raggiunto il livello massimo.  
Recarsi presso la stazione di scarico acqua e scaricare il serbatoio di recupero come indicato nel relativo paragrafo.



#### **NOTA:**

Per il corretto funzionamento dei sensori di livello è necessaria una accurata pulizia dell'interno del serbatoio (14 Fig. 14).

## 9.1 SCARICO ACQUA DI RECUPERO

(Fig. 15)

Alla fine del ciclo di lavaggio oppure quando il serbatoio (14) dell'acqua di recupero risulta pieno è necessario svuotarlo agendo come segue:



### NOTA:

Per lo smaltimento dell'acqua di recupero attenersi alle norme vigenti nel paese di utilizzo della macchina.

- Posizionarsi con la macchina vicino a una piletta di scarico.
- Staccare il tubo (12) dal supporto.
- Togliere il tappo (56) dal tubo (12) e scaricare completamente l'acqua contenuta nel serbatoio.



### NOTA:

E' possibile modulare la quantità di acqua che fuoriesce premendo la parte finale del tubo (12).

- Reinserire il tappo (56) sul tubo (12) e riposizionarlo sul relativo supporto.

## 10.1 MANUTENZIONE E PULIZIA



### AVVERTENZA:

**Tutte le operazioni di manutenzione devono essere effettuate con macchina spenta e serbatoio vuoti.**

## OPERAZIONI DA EFFETTUARSI OGNI GIORNO

### 10.1.a - Svuotamento e pulizia serbatoio acqua pulita (Fig. 16)



#### AVVERTENZA:

**Alla fine delle operazioni di lavaggio è obbligatorio scaricare e pulire il serbatoio (5) dell'acqua pulita per evitare depositi o incrostazioni.**

Dopo aver scaricato il serbatoio dell'acqua di recupero scaricare il serbatoio dell'acqua pulita agendo come segue:

- Posizionarsi con la macchina su una piletta di scarico.
- Staccare il tubo (15) dagli appositi agganci, chiudere il rubinetto (53), abbassare il tubo a terra sulla piletta di scarico, aprire il rubinetto (53) e lasciare scaricare completamente l'acqua.
- Lavare l'interno del serbatoio lasciando il tubo di scarico aperto e introducendo acqua pulita dall'apertura superiore.
- Alla fine della pulizia sollevare il tubo (15), lasciando il rubinetto (53) aperto; agganciare il tubo negli appositi incastri.
- Per scaricare completamente l'acqua dal serbatoio (5) staccare il tubo (57) dal raccordo rapido (58) quindi ruotare il raccordo verso il basso lasciando scaricare completamente l'acqua; oppure rimuovere il coperchio filtro (59).

### 10.1.b - Pulizia serbatoio acqua di recupero (Fig. 17)



#### AVVERTENZA:

**Alla fine delle operazioni di lavaggio è obbligatorio pulire il serbatoio dell'acqua di recupero per evitare depositi o incrostazioni ed il proliferare di batteri, odori, muffe.**



- Scaricare l'acqua di recupero come indicato nel relativo paragrafo posizionandosi con la macchina su una piletta di scarico.
- Rimuovere il coperchio (6).
- Lasciando il tubo (12) abbassato e il tappo rimosso, tramite un tubo versare acqua corrente all'interno del serbatoio (14), pulendolo fino a che dal tubo di scarico fuoriesca acqua pulita.
- Rimontare il tutto procedendo in senso inverso.

### 10.1.c - Pulizia tergitore (Fig. 4)

Per effettuare una corretta pulizia del tergitore (11) è necessario rimuoverlo agendo come segue:

- Staccare il tubo (13) dal tergitore (11).
- Allentare i pomelli (32) e rimuovere il tergitore (11).
- Lavare il tergitore e in particolar modo le gomme (60) e l'interno del raccordo di aspirazione (33).



#### **NOTA:**

Se durante il lavaggio si nota che le gomme (60) si presentano rovinate o usurate è necessario sostituirle o girarle.

- Rimontare il tutto procedendo in senso inverso.

## OPERAZIONI DA EFFETTUARSI SECONDO NECESSITÀ

### 10.1.d - Pulizia filtro acqua pulita (Fig. 18)



#### **NOTA:**

Prima di effettuare la pulizia del filtro accerarsi che il serbatoio dell'acqua pulita sia vuoto.

- Svitare e togliere il coperchio (59).
- Rimuovere il filtro (17) e lavarlo in acqua corrente.
- Rimontare il filtro (17) nell'apposita sede, quindi avvitare il coperchio (59).

### 10.1.e - Sostituzione spazzola (Fig. 19)

Si rende necessaria la sostituzione della spazzola quando la stessa si presenta usurata di 2 cm oppure va sostituita in funzione al tipo di pavimento da lavare; per la sostituzione, agire come segue:

- Sollevare la spazzola agendo sul pedale come indicato nel relativo paragrafo.
- Infilare una mano sotto il gruppo portaspazzola (9); per sganciare la spazzola ruotarla con un colpo secco nel senso di rotazione.
- Sostituire la spazzola agganciandola a mano alla flangia portaspazzola (9).
- Abbassare la flangia portaspazzola (9) agendo sul pedale come indicato nel relativo paragrafo.
- Premere l'interruttore (45 Fig. 9) per abilitare i comandi.
- Premere l'interruttore (47 Fig. 9) per abilitare la rotazione della spazzola.
- Agire sul sensore (20) posizionato sul maniglione per avviare la rotazione della spazzola.

### 10.1.f - Sostituzione gomme tergitore (Fig. 20)

Quando si nota che l'asciugatura del pavimento risulta difficoltosa o che nel pavimento rimangono alcune tracce di acqua è necessario controllare lo stato di usura delle gomme del tergitore (60):

- Rimuovere il gruppo tergitore (11) come indicato nel paragrafo "Pulizia tergitore".
- Premere il fermo (67) ed aprire la maniglia a ripresa (68).
- Rimuovere le due barrette di fermo gomma (69) e rimuovere la gomma esterna (70).
- Allentare i due tenditori (71) e rimuovere la barra di fermo (72) e la gomma interna (73).

**NOTA:**

Quando le gomme (70) o (73) sono usurate da un lato, per una volta, possono essere capovolte.

- Sostituire o capovolgere le gomme (70) o (73) senza invertirle.
- Rimontare il tutto procedendo in senso inverso.

**NOTA:**

È possibile avere due tipi di gomme: Gomme in para per tutti i tipi di pavimento e gomme in poliuretano per pavimenti di officine meccaniche, sporchi di olio.

### 10.1.g - Pulizia filtro serbatoio acqua di recupero (Fig. 21)

Rimuovere il coperchio superiore per accedere all'interno del serbatoio acqua di recupero.

- Allentare il pomello (75) e rimuovere il filtro (76).
- Lavare il filtro (76) con acqua corrente e rimontarlo in macchina serrando il pomello (75).

### 10.1.h - Sostituzione fusibili (Figg. 6-22)

**AVVERTENZA:**

**Sostituire il fusibile bruciato con uno di pari amperaggio.**

- Staccare la spina (35) dalla presa (39).
- Togliere il coperchio (61) svitando le viti (62).
- Svitare le due viti e rimuovere il carter coprischeda (77).

### Fusibile (74) - 50A

Protezione scheda elettronica.

- Rimontare il carter (77) copertura scheda.
- Rimontare il coperchio (61).

### Fusibile (63) - 75A

Fusibile batteria.

- Per la sostituzione del fusibile posto sul polo positivo della batteria procedere nel seguente modo:

**AVVERTENZA:**

**Controllare che il serbatoio di recupero sia vuoto.**

- Scollegare la spina (35).
- Premere il pulsante (36 Fig. 6) e sollevare il serbatoio (14) fino al completo ribaltamento, quindi sostituire il fusibile (63 Fig. 6).

### 10.1.i - Regolazione tergitore (Fig. 23)

- È possibile regolare la posizione del tergitore in altezza e regolare l'incidenza delle racle sul pavimento.

#### Regolazione in altezza

- Abbassare il tergitore agendo sull'apposita leva.
- Allentare la vite (55) e alzare o abbassare la ruota (55a) fino a posizionare il tergitore nella posizione voluta, quindi avvitare la vite (55).

Qual'ora si volesse ripristinare la posizione originale (di fabbrica della rotella, agire nel seguente modo:

- Allentare completamente la vite della rotellina in modo che possa scorrere liberamente nell'asola.
- A tergitore abbassato regolare l'incidenza a 0 gradi in modo che i flap siano perpendicolari al pavimento e non schiacciati.
- Posizionare uno spessore di circa 3mm (es. due monete da 10 centesimi) sotto la rotella e serrare forte la vite di bloccaggio.

## Regolazione incidenza

- Abbassare il tergitoro agendo sull'apposita leva.
- Avviare l'aspiratore e procedere per qualche metro, quindi spegnere l'aspiratore e fermare la macchina.
- Controllare l'incidenza delle gomme (60) sul pavimento  
**Fig. A** = troppo schiacciata  
**Fig. B** = troppo sollevata  
**Fig. C** = posizione corretta
- Per la regolazione agire sul pomello grigio (64) ruotandolo in senso antiorario l'incidenza aumenta, viceversa diminuisce.

## 10.1.1 - Configurazione caricabatterie (Fig. 24)



### AVVERTENZA:

La macchina esce dalla produzione con una configurazione standard per il funzionamento con batterie a gel tipo "Sonnenschein".



### AVVERTENZA:

Scollegare la spina batteria dalla presa.

- Rimuovere il carter (61 Fig. 22) svitando le viti (62 Fig. 22).

### Configurazione standard con batterie a gel tipo Sonnenschein

- Togliere il tappino (66) posto sotto il caricabatterie (16).
- Agire sugli switch (SW1) e (SW2) posizionandoli come indicato in figura "A".

E' possibile modificare la configurazione agendo come segue:

### Configurazione per batterie ad acido

- Togliere il tappino (66) posto sotto il caricabatterie (16).
- Agire sugli switch (SW1) e (SW2) posizionandoli come indicato in figura "B".

**PROBLEMI - CAUSE - RIMEDI**

<b>PROBLEMA</b>	<b>CAUSA</b>	<b>RIMEDIO</b>
Premendo l'interruttore (45) "⏻" la macchina non funziona.	Batteria scarica.  Fusibile generale bruciato.  Spina batterie ancora posizionata su presa caricabatterie.	Controllare lo stato di carica della batteria.  Sostituire il fusibile generale da 50A oppure 75A.  Posizionare la spina nel modo corretto.
Spazzola non ruota.	Scheda funzioni danneggiata.  Sensore touch sul maniglione guasto.  Motore spazzola danneggiato.  Interruttore spazzola non premuto o guasto	Sostituire.  Sostituire.  Sostituire.  Premere il relativo interruttore o sostituire.
Aspiratore non funziona.	Scheda funzioni danneggiata.  Scheda display danneggiata.  Motore aspirazione danneggiato.  Interruttore aspiratore non premuto o guasto  Serbatoio di recupero pieno.	Sostituire.  Sostituire.  Sostituire.  Premere l'interruttore o sostituire.  Svuotare, lavare e pulire il serbatoio.

<b>PROBLEMA</b>	<b>CAUSA</b>	<b>RIMEDIO</b>
La macchina non asciuga bene lasciando tracce di acqua nel pavimento.	Aspiratore spento	Avviare l'aspiratore
	Tubo di aspirazione intasato.	Controllare e eventualmente pulire il tubo di aspirazione che collega il tergitore al serbatoio di recupero.
	Tergitore sporco.	Pulire il tergitore.
	Serbatoio di recupero pieno.	Svuotare il serbatoio di recupero.
	Filtro acqua sporca intasato.	Pulire filtro.
	Gomme tergitore usurate.	Capovolgere o sostituire le gomme tergitore.
Non fuoriesce acqua.	Serbatoio vuoto.	Riempire il serbatoio.
	Interruttore abilitazione elettrovalvola non premuto.	Premere l'interruttore.
	Rubinetto chiuso.	Aprire il rubinetto.
	Filtro intasato.	Pulire il filtro.
	Elettrovalvola non funzionante.	Chiamare il servizio di assistenza tecnica.
Pulizia pavimento insufficiente.	Spazzole o detergente inadeguati.	Usare spazzole o detergenti adatte al tipo di pavimento o di sporco da pulire.
	Spazzola consumata.	Sostituire la spazzola

## **11.1 GARANZIA**

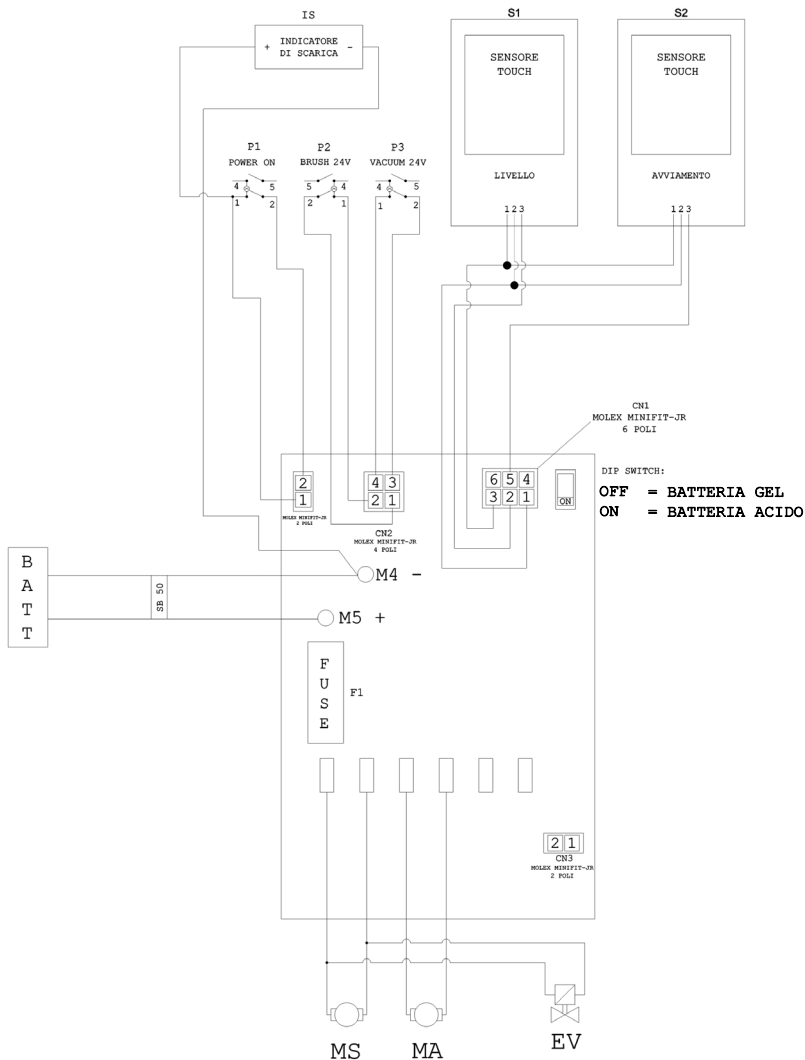
Durante il periodo di garanzia verranno riparate o sostituite, in forma gratuita, tutte le parti guaste o difettose.

Sono escluse dalla garanzia tutte le parti danneggiate da manomissione o da un uso non corretto della macchina.

Per attivare la procedura di garanzia rivolgersi al proprio rivenditore o al centro di assistenza di competenza muniti di documento di acquisto.

# SCHEMA ELETTRICO

## FR 30 SM45 TOUCH BASIC



**IS** ..... Indicatore di scarica  
**CN 1** ..... Connettore 6 poli scheda sensori  
**CN 2** .... Connettore 4 poli scheda interruttori  
**F1** ..... Fusibile 50A  
**MA** ..... Motore aspirazione  
**MS** ..... Motore spazzole

**EV** ..... Elettrovalvola  
**P1** ..... Interruttore generale  
**P2** ..... Interruttore spazzola  
**P3** ..... Interruttore aspirazione  
**S1** ..... Sensore Touch livello recupero  
**S2** ..... Sensore Touch maniglione

*Dear Customer,  
Thank you for choosing one of our cleaning products.*

*The floor scrubber dryer that you have purchased has been designed to satisfy the user in terms of ease of use and reliability over time.*


*We are aware that in order for a good product to stay that way, over time, it requires continuous updates aimed at meeting the expectations of those who use it on a daily basis. For this reason, we hope that you will not only be a satisfied customer but also a partner who does not hesitate to give us your opinions and ideas originating from your personal day-to-day experience.*

# Contents

<b>Technical data</b> .....	<b>EN-3</b>
<b>1.1 Introduction</b> .....	<b>EN-5</b>
<b>2.1 Getting to know the machine</b> .....	<b>EN-5</b>
<b>3.1 Unpacking</b> .....	<b>EN-5</b>
3.1.a Standard machine equipment .....	EN-5
<b>4.1 Assembling the components</b> .....	<b>EN-5</b>
4.1.a Wiper assembly.....	EN-5
4.1.b Brush assembly.....	EN-5
4.1.c Installing and connecting the batteries .....	EN-6
<b>5.1 Charging the battery</b> .....	<b>EN-6</b>
5.1.a Charging the battery using the on board battery charger (if present) .....	EN-6
5.1.b Charging the battery using an external battery charge .....	EN-7
<b>6.1 Control panel</b> .....	<b>EN-7</b>
<b>6.2 Working cycle example</b> .....	<b>EN-8</b>
<b>7.1 Filling the tank</b> .....	<b>EN-8</b>
<b>8.1 Operation</b> .....	<b>EN-8</b>
8.1.a Checks before use .....	EN-8
8.1.b Preparing the machine and choosing the cycle .....	EN-8
8.1.c Using the machine .....	EN-9
8.1.d End of use and switching off .....	EN-9
8.1.e Maximum recovery tank water level alarm.....	EN-9
<b>9.1 Draining the recovery water</b> .....	<b>EN-10</b>
<b>10.1 Maintenance and cleaning</b> .....	<b>EN-10</b>
10.1.a Emptying and cleaning the clean water tank .....	EN-10
10.1.b Cleaning the recovery water tank .....	EN-10
10.1.c Cleaning the squeegee .....	EN-11
10.1.d Cleaning the clean water filter.....	EN-11
10.1.e Replacing the brush .....	EN-11
10.1.f Replacing the squeegee rubber blades .....	EN-11
10.1.g Cleaning the recovery water tank .....	EN-12
10.1.h Replacing the fuses .....	EN-12
10.1.i Wiper adjustment .....	EN-12
10.1.l Battery charger and digital instrument configuration.....	EN-13
<b>Troubleshooting</b> .....	<b>EN-14</b>
<b>11.1 Warranty</b> .....	<b>EN-15</b>
<b>Wiring diagram</b> .....	<b>EN-16</b>
FR 30 SM45 Touch basic.....	EN-16



## Technical data

<b>Type of use</b>	Operator on ground
<b>Characteristics</b>	
Power supply	Battery
Power supply voltage	See technical data plate
Installed load	600 W
Forward movement	Manual
Washing width *	430 mm
Drying width	650 mm
Theoretical hourly working capacity	1720 m <sup>2</sup> /h
<b>Brushes / Pad</b>	
Diameter / Number	430mm/17"x1
Motor power / number	200 Wx1
Motor speed	120 giri/min.
Specific pressure	17,4 gr/cm <sup>2</sup>
Head weight	18 kg
<b>Aspiration</b>	
Motor power	400 W
Negative pressure	1189 mmH <sub>2</sub> O
Air flow rate	28 l / sec
Noise level	Max. 64 dB (A) 
<b>Traction</b>	
Engine power	---
<b>Tank</b>	
Recirculation	No
Solution capacity	30 l
Recovery capacity	33 l
<b>Dimensions (lxwxh) without wiper</b>	1210 x 560 x 1020 mm
<b>Vibrations ISO 5349 m/sec<sup>2</sup></b>	< 2,5
<b>Weight</b>	
Empty weight	66 Kg
Weight with batteries 50 Ah / 76 Ah	104 Kg / 121 Kg
Weight in running order GVW 50 Ah / 76 Ah	134 Kg / 151 Kg

\* The washing width is intended with the machine operating and the brush pressed down.

<b>Accessories</b>	
0.7 ø PPL brush	40.0002.00 POLY 0,7
Front rubber wiper element	39.0129.00
Rear rubber wiper element	39.0130.00
<b>Optional accessories</b>	
0.9 ø PPL strong brush	40.0102.00 POLY 0,9
1.2 ø grit 80 tynex brush	40.0202.00
Drive mechanism	40.1007.00
Front anti-oil rubber wiper element	39.0131.00
Gomma tergitoro posteriore antiolio	39.0132.00

## 1.1 INTRODUCTION



### DANGER:

Before using the machine, carefully read the attached "SAFETY WARNINGS FOR THE FLOOR SCRUBBER DRYER" manual.

## 2.1 GETTING TO KNOW THE MACHINE (Fig. 1)

- 1) Guide handle.
- 2) Control console.
- 3) Squeegee activation lever.
- 4) Water supply tap.
- 5) Solution tank.
- 6) Tank cover.
- 7) Clean water filling opening.
- 8) Wheels.
- 9) Brush head.
- 10) Brush.
- 11) Squeegee.
- 12) Recovery water drain hose.
- 13) Squeegee water aspiration hose.
- 14) Recovery water tank.
- 15) Clean water drain/level tube.
- 16) Water filter.
- 17) Clean water filter.
- 18) Brush up/down pedal.
- 19) Brush rotation activation button.
- 20) Touch sensor for starting traction and brush rotation.

## 3.1 UNPACKING (Figg. 1-2)

Once the packaging has been removed as shown in the instructions on the packaging itself, check that the machine and all the components supplied are intact.

If any evident damage is found, contact the area agent and the carrier within 3 days of receipt.

- Remove the bag (21) containing the accessories.
- Cut the strap (22).
- Remove the wooden blocks (23 and 24).
- Lift the brush flange (9) by pressing down on the pedal (19) (see relative paragraph).

- Lift the wiper support (25) by lifting the handle (3 Fig. 1) (see relative paragraph).
- Position a chute and unload the machine from the bench.

## 3.1.a - Standard machine equipment (Fig. 3)

The accessories supplied are as follows:

- 10) Brush.
- 11) Wiper.
- 26) Water filling hose.
- 27) Machine use and maintenance manual.
- 28) Battery charger instruction manual (if present).
- 29) Battery charger power cable (if present).
- 30) Filter for clean water tank opening.

## 4.1 ASSEMBLING THE COMPONENTS

### 4.1.a - Wiper assembly (Fig. 4)

- Loosen the two handwheels (32) located on the wiper (11).
- Assemble the wiper (11) on the support (25), tightening the two handwheels (32).
- Connect the tube (13) to the wiper connector (33).



### ***N.B.:***

Perform the previous operations with the wiper support lowered.

### 4.1.b - Brush assembly (Fig. 5)



### **HAZARD:**

**Operation to be performed by two people!**

- Slightly lift the head (9) and remove the polystyrene protection (34).
- Assemble the brush as described in the paragraph "replacing the brush".

#### 4.1.c - Installing and connecting the batteries (Fig. 6)



##### WARNING:

**CHECK THAT THE RECOVERY TANK AND THE CLEAN WATER TANK ARE EMPTY.**

- Disconnect the plug (35).
- Press the button (36) and lift the tank (14) until completely overturned.
- Position the batteries (37) as shown in the figure and connect them as shown on the chart in Fig. 6 using the cables supplied.
- Tighten the terminals (38) using an insulated wrench.
- Lower the tank (14) until a coupling “click” is heard.
- Connect the plug (35) to the upper socket (39).



##### N.B.:

The battery must be connected by specialised personnel.

### 5.1 CHARGING THE BATTERY



##### DANGER:

**Charge the batteries in rooms which are well-ventilated and comply with applicable regulations in the country of use. For safety-related information, follow what is described in chapter 1 of this manual.**



##### WARNING:

**For information and warnings about the battery and on board battery charger (if present) follow what is described in the battery charger manual enclosed with this document.**



##### WARNING:

**When the machine leaves the factory, it is calibrated to operate with gel batteries.**

**If other types of batteries are installed, see the paragraph “Parameter setting”. The use of gel batteries with calibration for acid or other batteries is prohibited.**



##### NOTE:

10 hours are needed for complete battery charging. Avoid partial recharges.

#### 5.1.a - Charging the battery using the on board battery charger (if present) (Fig. 7)

- Move the machine close to a mains electricity socket.
- Remove the battery plug (35) from the system socket (39).
- Connect the battery plug (35) to the on board battery charger (16) socket (40).



##### WARNING:

**It is important to first connect the plug (35) to the socket (40) of the battery charger and then connect the battery charger to the mains socket, otherwise the batteries will not charge.**

- Take the cable (41) from its seat and connect it to the socket (42) on the machine, then connect the other end to the mains power socket.
- Check that the green LED (43) flashes 2 times and then goes from the color “Green” to continuously lit “Red”.



##### WARNING:

**Make sure that the mains electrical voltage is compatible with the battery charger’s operating voltage (230 Vac for the European market; 115 Vac for the American market; 50/60 Hz).**

- Leave the batteries to charge until the “Green” LED (43) lights up, then remove the power cable (41) and put it away.
- Reconnect the battery plug (35) to the system socket (39).

## 5.1.b - Charging the battery using an external battery charger (Fig. 8)



### WARNING:


It is important to first connect the plug (35) to the socket (44) of the battery charger and then connect the battery charger to the mains socket, otherwise the batteries will not charge.

- Move the machine close to the battery charging station.
- Remove the battery plug (35) from the system socket (39).
- Connect the battery plug (35) to the external battery charger socket (44).
- Once battery charging is complete, reconnect the battery plug (35) to the system socket (39).

## 6.1 CONTROL PANEL (Fig. 9)

### 20) Sensor for starting brush/es rotation

Acting on the sensor (20), with the switch

(45) “

### 45) Main switch “ Pressing the switch to “I”, it inserts voltage to the circuits, enabling commands and their switches.

To remove power to the circuits, repress the switch.

### 46) Aspirator start switch “ The operation of the switch is enabled from the switch (45) “ To turn off the fan, press the switch (46), the turbine will continue to function for a few seconds in order to aspirate the liq-

uid present on the floor, after which it will turn off automatically

### 47) Switch for enabling the brush / solenoid

Press the switch (47), it enables the rotation of the brush and the opening of the solenoid valve; the operation of the same is controlled by the sensor (20). To stop the supply of water, close the tap (4).

### 4) Water quantity adjustment tap

- Turn the tap (4) counter-clockwise to increase the quantity of water or turn it clockwise to decrease it.

### 48) Status indicator battery discharge

Lights when the switch (45) is pressed, indicating the charge status of the battery.

- When the LED (49) is illuminated, it indicates that the battery charge status is at maximum.
- When the LED (50) is illuminated, it indicates that the battery charge status is at about half.
- When the LED (51) is illuminated (red LED), it indicates that the battery charge status is at minimum.

With low battery (red LED (51) lit), the machine turns off or does not start; it is necessary to recharge the battery.

## 6.2 WORKING CYCLE EX-AMPLE (Fig. 9)

Setting a washing cycle with brushes and drying.

- Press the switch (47) to enable the rotation of the brush and the water supply.
- Press the switch (46) to start the vacuum cleaner.

## 7.1 FILLING THE TANK (Fig. 11)



### WARNING:

**Only add clean mains water to the tank at a temperature no greater than 50°C.**

- Remove the hose (26) supplied, connect one end (31) to a tap and insert the other end (52) in the tank (5).
- Check that the tap (53) is open.
- Turn on the tap and fill the tank (5).
- The level of water contained in the tank is displayed on the transparent tube (15).
- Pour the detergent fluid in the tank.



### NOTE:

Use non-foamy detergents only. For the quantities, follow the instructions provided by the detergent manufacturer according to the type of dirt.



### DANGER:

**If the detergent comes in contact with the eyes and/or skin or if swallowed, refer to the use and safety information booklet provided by the manufacturer of the detergent.**

## 8.1 OPERATION (Fig. 1)

### 8.1.a - Checks before use

- Check that the exhaust tube (12) of the recovery tank is properly coupled and properly sealed.
- Check that the connector (54) on the squeegee (11) is not blocked and that the

hose is connected correctly.

- Check that the clean water exhaust tube (15) is correctly coupled to the supports and that the tap (53) is open.
- Press the switch (45) and check the battery charge on the indicator discharge (48).

### 8.1.b - Preparing the machine and choosing the cycle (Fig. 9-12)

- Press the switch (45 Fig.9) in position "I".
- Release the lever (3 Fig. 12) and lower it; the floor squeegee (11 Fig. 12) is lowered.
- Press the pedal (19 Fig. 12), detach it from the clamp, and lift it, the brush (10 Fig. 12) is lowered.

### Working cycle:

- The machine can perform 4 working cycles:

### Drying only cycle:

- To run the drying cycle press the switch (46 Fig. 9), you start the vacuum cleaner.

### Brushing only cycle:

- To make only the brushing cycle press the switch (47 Fig. 9) to enable the rotation of the brush. Press the control located on the handle to start the rotation of the brush.

### Washing, brushing cycle:

- Press the button (47 Fig. 9) to enable the rotation of the brush  
Press the control, positioned on the handle, to start the rotation of the brush.

### Washing, brushing, drying cycle:

- Press the switch (46 Fig. 9) to start the vacuum cleaner, the button (47 Fig. 9) to enable the rotation of the brush and the water supply.  
Press the control on the handle to start the rotation of the brush and the water supply.

### 8.1.c - Using the machine (Fig. 1)

- After starting the machine and choosing the type of cycle, start cleaning, by pushing the machine using the handle (1 Fig. 1) and acting on the sensor (20, Fig. 1).

#### **NOTE:**

Pay attention to particularly delicate floors; do not use the machine while it's stopped and the brush rotation on.

For particularly dirty spots, adjust the traction speed to "0" so the brush will rotate in the same position, without straining the traction motor.

#### **NOTE:**

The proper cleaning and drying of the floor is done by pushing the machine forwards; if you go backwards the machine will not perform drying; in this phase, always lift the wiper to avoid damaging the blades.

- If necessary, adjust the quantity of washing water using the tap (4 Fig. 1).
- Check the battery charge via the discharge indicator (48 Fig. 9).

### 8.1.d - End of use and switching off (Fig. 9-13)

- At the end of the cleaning, before turning off the machine, stop the water supply and the rotation of the brush, using the switch (47 Fig. 9).
- Lift up the brush by pressing the pedal (19 Fig. 13) as far as it will go, fitting it in the designated slot.
- Continue with the aspirator inserted to suck all the liquid present on the floor, then turn off the vacuum off cleaner by pressing the switch (46 Fig. 9).
- Lift the squeegee (11 Fig. 13) by lifting the lever (3 Fig. 13).



#### **WARNING:**

**Always lift the wiper and the end piece after finishing the cleaning operations because this avoids the deformation of the rubber blades and of the brush hairs.**

- Press the switch (45 Fig. 9) to turn off the machine.



#### **WARNING:**

**If the machine will not be used for a few days, it is recommended to disconnect the plug (35 Fig. 7-8) from the relative socket.**

### 8.1.e - Maximum recovery tank water level alarm (Fig. 14)

If during use of the machine, the vacuum cleaner is switched off, it means that the level of liquid in the recovery tank has reached the maximum level.

Go to the water drainage station and drain the recovery tank as shown in the relative paragraph.



#### **NOTE:**

For the proper operation of the level sensors it is required to properly clean the inside of the tank (14 Fig. 14).

## 9.1 DRAINING THE RECOVERY WATER (Fig. 15)

At the end of the washing cycle or when the recovery water tank (14) is full, it is necessary to empty the tank by proceeding as follows:



### NOTE:

To dispose of the recovery water, comply with the standards in force in the country in which the machine is used.

- Position the machine near to a drain outlet.
- Disconnect the hose (12) from the support.
- Remove the cap (56) from the hose (12) and drain all the water contained in the tank.



### NOTE:

The amount of water that comes out can be modulated by pressing on the end of the tube (12).

- Put the cap (56) back on the hose (12) and reposition it on the relative support.

## 10.1 MAINTENANCE AND CLEANING



### WARNING:

All maintenance operations must be performed with the machine off and tanks empty.

## OPERATIONS TO PERFORM DAILY

### 10.1.a - Emptying and cleaning the clean water tank (Fig. 16)



#### WARNING:

At the end of the washing operations, it is compulsory to drain and clean the clean water tank (5) to prevent deposits or scaling.

After draining the recovery water tank, drain the clean water tank as follows:

- Position the machine over a drain outlet.
- Disconnect the tube (15) from the hooks, close the tap (53), lower the tube to the ground on the drain outlet, open the tap (53) and let the water drain completely.
- Wash the inside of the tank, leaving the drain hose open and adding clean water through the top opening.
- When cleaning is complete, lift the tube (15), leaving the tap (53) open; couple the tube in its recesses.
- To completely drain the water from the tank (5) disconnect the tube (57) from the quick connector (58) then turn the connector downwards, letting the water drain completely; or remove the filter cover (59).

### 10.1.b - Cleaning the recovery water tank (Fig. 17)



#### WARNING:

At the end of the washing operations, it is compulsory to clean the recovery water tank to prevent deposits or scaling and the proliferation of bacteria, odours or mould.

- Drain the recovery water as shown in the relative paragraph, positioning the machine over a drain outlet.
- Remove the cover (6).
- Leaving the hose (12) lowered and the cap off, pour water into the tank (14)



through a hose, cleaning it until clean water comes out of the drain hose.

- Clean the level probes (55) using a damp cloth, taking care not to deform them.
- Replace all the components in reverse order.

### 10.1.c - Cleaning the squeegee (Fig. 4)

In order to clean the squeegee correctly (11), it is necessary to remove it as follows:

- Disconnect the hose (13) from the squeegee (11).
- Loosen the knobs (32) and remove the squeegee (11).
- Wash the squeegee and in particular the rubber blades (60) and the inside of the aspiration connector (33).



#### **NOTE:**

If, during washing, it is clear that the rubber blades (60) are damaged or worn, it is necessary to replace them or turn them over.

- Replace all the components in reverse order.

## OPERATIONS TO PERFORM WHEN NECESSARY

### 10.1.d - Cleaning the clean water filter (Fig. 18)



#### **NOTE:**

Before cleaning the filter, make sure the clean water tank is empty.

- Unscrew and remove the cover (59).
- Remove the filter (17) and wash it in running water.
- Refit the filter (17) in its seat, then tighten the cover (59).

### 10.1.e - Replacing the brush (Fig. 19)

It is necessary to replace the brush when it is worn more than 2 cm or it must be replaced depending on the type of floor to be washed; to replace it proceed as follows:

- Lift up the brush using the pedal as shown in the relative paragraph.
- Insert a hand under the brush holder unit (9); to release the brush, turn it abruptly in the direction of rotation.
- Replace the brush, coupling it manually to the brush holder flange (9).
- Lower the brush-holder flange (9) using the pedal, as shown in the relative paragraph.
- Press the switch (45 Fig. 9) to enable the commands.
- Press the switch (47 Fig. 9) to enable the rotation of the brush.
- Adjust the sensor (20) located on the handle to start brush rotation.

### 10.1.f - Replacing the squeegee rubber blades (Fig. 20)

When it becomes clear that drying the floor is difficult or traces of water remain on the floor, it is necessary to check the wear on the squeegee rubber blades (60):

- Remove the squeegee unit (11) as indicated in the "Cleaning the squeegee" paragraph.
- Press the locking device (67) and open the handle (68).
- Remove the two rubber mounting strips (69) and remove the outer rubber (70).
- Loosen the two turnbuckles (71) and remove the locking bar (72) and the inside rubber (73).



#### **NOTE:**

When the rubber blades (70) or (73) are worn on one side, on one occasion they may be turned over.

- Replace or turn over the rubber blades (70) or (73) without inverting them.
- Replace all the components in reverse order.

**NOTE:**

*It is possible to have two types of rubber blade.*

*Para rubber blades for all types of floor and polyurethane rubber blades for mechanical workshop floors which are dirty with oil.*

### 10.1.g - Cleaning the recovery water tank (Fig. 21)

Remove the upper cover to access inside the recovery water tank.

- Loosen the knob (75) and remove the filter (76).
- Wash the filter (76) with running water and replace it in the machine, tightening the knob (75).

### 10.1.h - Replacing the fuses (Fig. 6-22)

**WARNING:**

**Replace the blown fuse with one with the same amperage.**

- Remove the plug (35) from the socket (39).
- Remove the cover (61) unscrewing the screws (62).
- Unscrew the two screws and remove the casing (77).

#### Fuse (74) - 5A

Electronic card protection.

- Replace the cover (77).
- Put the cover (61) back on.

#### Fuse (63) - 75A

Battery fuse.

- In order to replace the fuse on the positive pole of the battery, do the following:

**WARNING:**

**Check for the recovery tank to be empty.**

- Disconnect the plug (35).
- Press the button (36 Fig. 6) and lift the tank (14) until completely overturned, then replace the fuse (63 Fig. 6).

### 10.1.i - Wiper adjustment (Fig. 23)

- It is possible to adjust the height of the wiper and adjust the incidence of the blades on the floor.

#### Height adjustment

- Lower the wiper, using the lever.
- Loosen the screw (55) and lift or lower the wheel (55a) until the wiper is in the desired position, then tighten the screw (55).

If you wish to restore the original position (from factory) of the wheel, proceed as follows:

- Loosen the screw of the wheel, so that it can slide freely in the slot.
- With the wiper lowered, adjust the incidence of 0 degrees, so that the flaps are perpendicular to the floor and not crushed.
- Place a thickness of about 3mm (eg. Two coins from 10 cents) under the wheel and tighten the locking screw strong.

#### Incidence adjustment

- Lower the wiper, using the lever.
- Start the aspirator and proceed for a few metres, then turn off the aspirator and stop the machine.
- Check the incidence of the rubber (60) blades.

**Fig. A** = too low


**Fig. B** = too high

**Fig. C** = correct position

- Use the grey knob (64) for adjustment, turning it anticlockwise to increase the incidence and in the other direction to decrease it.



## TROUBLESHOOTING

PROBLEM	CAUSE	SOLUTION
Pressing the switch (45) “  ”, the machine does not work.	<p>Low battery.</p> <p>Main fuse blown.</p> <p>The battery's plug is still located in the charger's outlet.</p>	<p>Check that the battery is charged.</p> <p>Replace the main 50A or 75A fuse.</p> <p>Place the plug correctly.</p>
The brush does not rotate.	<p>Function card damaged.</p> <p>The touch sensor on the handle is defective.</p> <p>Brush motor damaged.</p> <p>Brush switch not pressed or failure.</p>	<p>Replace.</p> <p>Replace.</p> <p>Replace.</p> <p>Press the appropriate switch or replace it.</p>
Aspirator does not work.	<p>Function card damaged.</p> <p>Intake motor damaged.</p> <p>Vacuum switch not pressed or failure.</p> <p>Recovery tank full.</p>	<p>Replace.</p> <p>Replace.</p> <p>Press the appropriate switch or replace it.</p> <p>Empty, wash and clean the tank.</p>
The machine does not dry well, leaving traces of water on the floor.	<p>Aspirator off.</p> <p>Aspiration tube blocked.</p> <p>Dirty wiper.</p> <p>Recovery tank full.</p> <p>Dirty water filter clogged.</p> <p>Squeegee rubber blades worn.</p>	<p>Start up the aspirator.</p> <p>Check and if necessary clean the aspiration tube that connects the squeegee to the recovery tank.</p> <p>Clean the wiper.</p> <p>Empty the recovery tank.</p> <p>Clean the filter.</p> <p>Replace or turn over the squeegee rubber blades.</p>

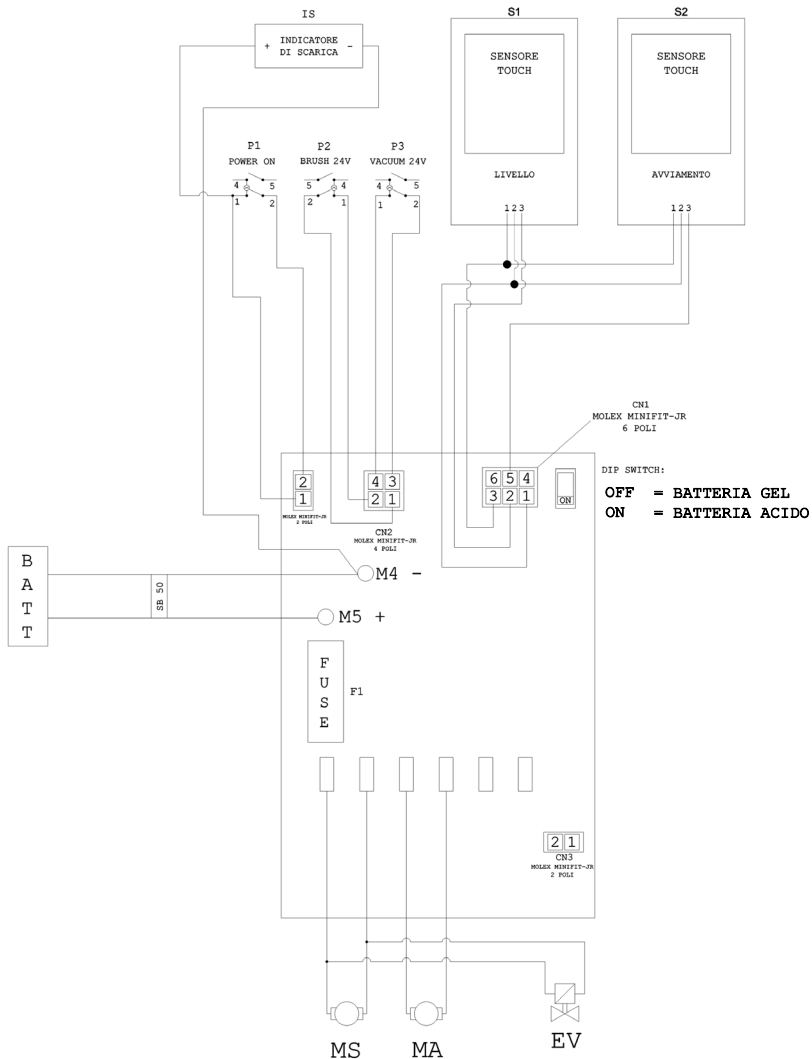
<b>PROBLEM</b>	<b>CAUSE</b>	<b>SOLUTION</b>
No water comes out.	Tank empty.  Solenoid valve enabling switch not pressed.  Tap turned off.  Filter blocked.  Solenoid valve does not work.	Fill the tank.  Press the switch.  Open the tap  Clean the filter.  Call the technical support service.
Insufficient floor cleaning.	Unsuitable brushes or detergent.  Brush worn.	Use brushes or detergents which are suitable for the type of floor or dirt to be cleaned.  Replace the brush.

## **11.1 WARRANTY**

During the warranty period all defective parts will be repaired or replaced, free of charge. All parts affected by tampering or misuse will be excluded from the warranty. In order to enable the warranty procedure please contact your dealer or a relevant service center by presenting the valid purchase documents.

# WIRING DIAGRAM

## FR 30 SM45 TOUCH BASIC



**IS** .....Discharge indicator  
**CN 1** .....6-pin connector sensors board  
**CN 2** .....4-pin connector switches board  
**F1** ..... Fuse 50A  
**MA** ..... Vacuum engine  
**MS** ..... Brush engine

**EV** ..... Solenoid  
**P1** ..... Main switch  
**P2** ..... Brush switch  
**P3** ..... Suction switch  
**S1** ..... Recovery level touch sensor  
**S2** ..... Touch sensor handle

*Cher client,*

*Nous vous remercions pour avoir choisi un de nos produits pour le nettoyage de vos locaux.*

*L'autolaveuse accompagnée que vous venez d'acquérir a été conçue pour satisfaire l'utilisateur en termes de simplicité d'utilisation et de fiabilité dans le temps.*


*Nous sommes conscients que, pour qu'un produit reste tel quel dans le temps, il faut constamment le renouveler afin de satisfaire les attentes de ceux l'utilisent quotidiennement. Nous espérons donc que vous serez un client satisfait mais aussi un collaborateur qui n'hésite pas à nous faire partager les opinions et les idées de ceux qui l'utilisent au quotidien.*

## Tables des Matières

<b>Données des Matières.....</b>	<b>FR-3</b>
<b>1.1 Introduction.....</b>	<b>FR-5</b>
<b>2.1 Connaissance de la machine.....</b>	<b>FR-5</b>
<b>3.1 Désempilage.....</b>	<b>FR-5</b>
3.1.a Équipement de la machine.....	FR-5
<b>4.1 Assemblage des composants .....</b>	<b>FR-5</b>
4.1.a Montage du suceur .....	FR-5
4.1.b Montage de la brosse.....	FR-6
4.1.c Installation et branchement de la batterie .....	FR-6
<b>5.1 chargement de la batterie .....</b>	<b>FR-6</b>
5.1.a Chargement de la batterie grâce au chargeur de bord (si présent) ...	FR-6
5.1.b Chargement de la batterie grâce à un chargeur de batterie externe .	FR-7
<b>6.1 Panneau de contrôle et de commandes .....</b>	<b>FR-7</b>
<b>6.2 Exemple cycle de travail .....</b>	<b>FR-8</b>
<b>7.1 Remplissage du réservoir .....</b>	<b>FR-8</b>
<b>8.1 Fonctionnement.....</b>	<b>FR-8</b>
8.1.a Vérification avant l'utilisation.....	FR-8
8.1.b Préparation de la machine et choix du cycle .....	FR-8
8.1.c Utilisation de la machine .....	FR-8
8.1.d Fin d'utilisation et arrêt.....	FR-9
8.1.e Alarme niveau maximum d'eau de récupération.....	FR-10
<b>9.1 Vidange eau de récupération.....</b>	<b>FR-10</b>
<b>10.1 Entretien et nettoyage .....</b>	<b>FR-10</b>
10.1.a Vidange et nettoyage du réservoir d'eau propre.....	FR-10
10.1.b Nettoyage du réservoir d'eau de récupération.....	FR-11
10.1.c Nettoyage du groupe suceur.....	FR-11
10.1.d Nettoyage du filtre d'eau propre.....	FR-11
10.1.e Substitution de la brosse.....	FR-11
10.1.f Substitution des raclettes en caoutchouc .....	FR-11
10.1.g Nettoyage du filtre du réservoir d'eau de recyclage.....	FR-12
10.1.h Substitution des fusibles .....	FR-12
10.1.i Réglage du suceur .....	FR-12
10.1.l Configuration chargeur de batterie et instrument numérique.....	FR-13
<b>Problèmes -Cause - Réparations .....</b>	<b>FR-14</b>
<b>11.1 Garantie .....</b>	<b>FR-15</b>
<b>Schéma électrique.....</b>	<b>FR-16</b>
FR 30 SM45 Touch basic.....	FR-16



## Données des Matières

<b>Type de conduction</b>	Conducteur accompagnant
<b>Caractéristiques</b>	
Alimentation	Batterie
Tension d'alimentation	Voir plaquette signalétique
Puissance installée	600 W
Avancement	Manuel
Largeur piste de lavage *	430 mm
Largeur d'aspiration	650 mm
Rendement théorique	1720 m <sup>2</sup> /h
<b>Brosses / Pad</b>	
Diamètre / Nombre	430mm/17"x1
Puissance moteur / nombre	200 Wx1
Vitesse moteur	120 giri/min.
Pression spécifique	17,4 gr/cm <sup>2</sup>
Poids de la tête	18 kg
<b>Aspiration</b>	
Puissance moteur	400 W
Dépression	1189 mmH <sub>2</sub> O
Débit d'air	28 l / sec
Niveau sonore	Max. 64 dB (A) 
<b>Traction</b>	
Puissance du moteur	---
<b>Réservoir</b>	
Recyclage	No
Capacité solution	30 l
Capacité récupération	33 l
<b>Dimensions (lxwxh) sans suceur</b>	1210 x 560 x 1020 mm
<b>Vibrations ISO 5349 m/sec<sup>2</sup></b>	< 2,5
<b>Poids</b>	
Poids à vide	66 Kg
Poids avec batteries 50 Ah / 76 Ah	104 Kg / 121 Kg
Poids en ordre de marche PTC 50 Ah / 76 Ah	134 Kg / 151 Kg

\* La piste de lavage avec une machine en marche et une brosse écrasée.

<b>Accessoires</b>	
Brosse PPL ø 0,7	40.0002.00 POLY 0,7
Caoutchouc suceur antérieur	39.0129.00
Caoutchouc suceur postérieur	39.0130.00
<b>Accessoires sur demande</b>	
Brosse PPL strong ø 0,9	40.0102.00 POLY 0,9
Brosse tynex ø 1,2 grit 80	40.0202.00
Disque	40.1007.00
Caoutchouc suceur antérieur anti-huile	39.0131.00
Caoutchouc suceur postérieur anti-huile	39.0132.00

## 1.1 INTRODUCTION



### DANGER:

Avant d'utiliser la machine, lire attentivement le livret "PRÉCAUTIONS DE SÉCURITÉ POUR LA LAVEUSE DE SOL" joint à ce document.

## 2.1 CONNAISSANCE DE LA MACHINE (Fig. 1)

- 1) Manche de conduite
- 2) Tableaux de commandes
- 3) Levier d'actionnement de la raclette.
- 4) Robinet de débit de l'eau.
- 5) Réservoir de solution.
- 6) Couvercle du réservoir.
- 7) Ouverture remplissage de l'eau propre.
- 8) Roues.
- 9) Tête de la brosse.
- 10) Brosse.
- 11) Raclette.
- 12) Tuyau de vidange de l'eau de récupération.
- 13) Tuyau d'aspiration de l'eau depuis la raclette.
- 14) Réservoir d'eau de recyclage.
- 15) Tuyau de niveau / vidange d'eau claire.
- 16) Filtre de l'eau.
- 17) Filtre d'eau claire.
- 18) Pédale de montée / descente de la brosse.
- 19) Bouton de démarrage rotation brosses.
- 20) Sensor tactile pour le démarrage de traction et de rotation des brosses.

## 3.1 DÉSEMBALLAGE (Figg. 1-2)

Une fois que vous avez enlevé l'emballage comme indiqué selon les instructions reportées sur l'emballage, vérifier l'intégrité de la machine et de tous ses composants.

Si vous constatez des dommages, contacter le concessionnaire de la zone et le transporteur au maximum trois jours après la livraison.

- Retirer le sachet (21) contenant les accessoires.
- Couper la bandelette (22).
- Retirer les blocs (23) et (24) en bois.
- Soulever la bride de la brosse (9) en poussant sur la pédale (19) (voir paragraphe respectif).
- Soulever le support du suceur (25) en soulevant la poignée (3 Fig. 1) (voir paragraphe respectif).
- Placer une glissière et décharger la machine de la palette.

### 3.1.a - Équipement de la machine (Fig. 3)

Les accessoires équipant la machine sont les suivants :

- 10) Brosse.
- 11) Suceur.
- 26) Un tube flexible de chargement de l'eau.
- 27) Un manuel d'utilisation et d'entretien de la machine.
- 28) Un manuel d'instruction du chargeur de batteries (si présent).
- 29) Câble d'alimentation du chargeur de batteries (si présent).
- 30) Filtre pour l'entrée du réservoir d'eau claire.

## 4.1 ASSEMBLAGE DES COMPOSANTS

### 4.1.a - Montage du suceur (Fig. 4)

- Desserrer les deux volants (32) du suceur (11).
- Monter le suceur (11) sur le support (25) en serrant les deux volants (32).
- Brancher le tuyau (13) au raccord (33) du suceur.



### NOTE :

Ces opérations doivent être accomplies alors que le support de suceur est abaissé.

#### 4.1.b - Montage de la brosse (Fig. 5)



**DANGER :**

**Opération à faire à deux!**

- Soulevez légèrement la tête (9) et retirer la protection de polystyrène (34).
- Monter la brosse, comme on l'a décrit au paragraphe de «substitution de la brosse».

#### 4.1.c - Installation et branchement de la batterie (Fig. 6)



**AVERTISSEMENT :**

**RÉVIFIER QUE LES RÉSERVOIRS DE RÉCUPÉRATION ET D'EAU PROPRE SOIENT VIDES.**

- Débrancher la fiche (35).
- Pousser sur le bouton (36) et soulever le réservoir (14) jusqu'à son basculement complet.
- Placer la batterie (37) comme indiqué sur la figure et la brancher comme l'indique le schéma de la Fig. 6 en utilisant les câbles fournis.
- Visser les bornes (38) en utilisant une clé isolée.
- Abaisser le réservoir (14) jusqu'à percevoir le déclic d'accrochage.
- Brancher la fiche (35) sur la prise supérieure (39).



**NOTE :**

Le montage de la batterie doit être effectué par du personnel spécialisé.

## 5.1 CHARGEMENT DE LA BATTERIE



**DANGER :**

Effectuer le chargement de la batterie dans des locaux bien aérés et conformes aux normes en vigueur dans le pays d'utilisation.

**Pour les informations relatives à la sécu-**

**rité, se référer à ce qui est décrit dans le chapitre 1 de ce manuel.**



**AVERTISSEMENT :**

**Pour les informations relatives à la batterie et au chargeur de bord (si présent), se référer à ce qui est indiqué dans le manuel du chargeur de batterie annexé à ce manuel.**



**AVERTISSEMENT :**

**La machine sort de l'usine tarée pour un fonctionnement avec des batteries au gel. S'il faut installer des batteries d'un autre type, voir au paragraphe «Paramétrage». Il est interdit d'utiliser la machine avec des batteries à gel alors que le calibrage est prévu pour des batteries à l'acide ou autre.**



**NOTE :**

Les batteries mettent 10 heures pour se charger entièrement. Éviter les chargements partiels.

#### 5.1.a - Chargement de la batterie grâce au chargeur de bord (si présent) (Fig. 7)

- Placer la machine à proximité d'une prise de courant électrique du réseau.
- Débrancher la fiche (35) des batteries de la prise (39) de l'installation.
- Brancher la fiche (35) des batteries dans la prise (40) du chargeur de bord (16).



**AVERTISSEMENT:**

**Il est important de brancher d'abord la fiche (35) à la prise (40) du chargeur de batteries, puis de brancher le chargeur à la prise du secteur. Sans quoi les batteries ne se chargeront pas.**

- Prendre le câble (41) dans le siège et le brancher à la prise (42) dans la machine, puis brancher l'autre extrémité à la prise de courant de secteur.
- Vérifiez que la led verte (43) clignote

deux fois, puis passe de «vert» à la couleur «rouge» éclairés fixe.



#### AVERTISSEMENT:

**Contrôler que la tension de réseau soit compatible avec la tension de fonctionnement du chargeur de batterie (230 Vac pour le marché Européen; 115 Vac pour le marché Américain; 50/60 Hz).**

- Laisser en charge les batteries jusqu'à ce que la LED (43) "Verte" s'allume, puis débrancher le câble (41) d'alimentation et le mettre de côté.
- Rebrancher la fiche (35) de la batterie à la prise (39) de l'installation.

#### 5.1.b - Chargement de la batterie grâce à un chargeur de batterie externe (Fig. 8)




#### AVERTISSEMENT:


**Il est important de brancher d'abord la fiche (35) à la prise (44) du chargeur de batteries, puis de brancher le chargeur à la prise du secteur. Sans quoi les batteries ne se chargeront pas.**

- Placer la machine à proximité de la station de charge de la batterie.
- Débrancher la fiche (35) de la batterie de la prise (39) de l'installation.
- Brancher la fiche (35) de la batterie à la prise (44) du chargeur de batterie externe.
- À la fin du chargement des batteries, rebrancher la fiche (35) de la batterie à la prise (39) de l'installation.

## 6.1 PANNEAU DE CONTRÔLE ET DE COMMANDES (Fig. 9)

### 20) Sensor pour le démarrage de rotation des brosses

Agissant sur le capteur (20) avec l'interrupteur (45) «» et l'interrupteur (52) «


» insérés commencer la rotation de la brosse et l'approvisionnement en eau.


### 45) Interrupteur général «»

Appuyant sur l'interrupteur «I», mettre tension aux circuits, permettant les commandes et leurs commutateurs.

Pour couper l'alimentation des circuits, appuyez à nouveau sur l'interrupteur.

### 46) Interrupteur démarrage d'aspirateur «»

Le fonctionnement de l'interrupteur est activé par l'interrupteur (45) «» en position «I».

Appuyez sur l'interrupteur (46) «» , vous démarrez le fonctionnement de l'aspirateur.

Pour éteindre l'aspirateur, appuyez sur l'interrupteur (46), la turbine va continuer à fonctionner pendant quelques secondes, de manière à aspirer le liquide présent sur le sol, après quoi il se éteint automatiquement.

### 47) Interrupteur pour activer la brosse / électrovanne

Appuyez sur l'interrupteur (47), permet la rotation de la brosse et l'ouverture d'électrovanne ; le fonctionnement de celle-ci est contrôlée par le capteur (20). Pour arrêter la distribution d'eau, fermer le robinet (4).

### 4) Robinet réglage quantité eau

- Tourner le robinet (4) dans le sens inverse des aiguilles d'une montre pour augmenter la quantité de solution, dans le sens des aiguilles d'une montre pour la diminuer.

#### 48) Indicateur de l'état de décharge de la batterie

Se allume lorsque l'interrupteur (45) est pressé, indiquant l'état de charge de la batterie.

- Lorsque la LED est allumée (49), elle indique que l'état de charge de la batterie est au maximum.
- Lorsque la LED est allumée (50), elle indique que l'état de charge de la batterie est environ à la moitié.
- Lorsque la LED est allumée (51) (led rouge), elle indique que l'état de charge de la batterie est au minimum.

Avec batterie faible (LED rouge (51) allumé), la machine se éteint ou ne démarre pas; nécessaire pour recharger la batterie.

## 6.2 EXEMPLE CYCLE DE TRAVAIL (Fig. 9)

Définition d'un cycle de lavage avec brosse et le séchage.

- Appuyez sur l'interrupteur (47) pour permettre la rotation de la brosse et l'alimentation en eau.
- Appuyez sur l'interrupteur (46) pour démarrer l'aspirateur.

## 7.1 REMPLISSAGE DU RÉSERVOIR (Fig. 11)



### AVERTISSEMENT :

**N'introduire dans le réservoir que de l'eau propre du réseau, dont la température ne doit pas dépasser les 50°C.**

- Récupérer le tuyau (26) parmi les accessoires, brancher l'extrémité (31) à un robinet et insérer l'extrémité (52) dans le réservoir (5).
- Contrôler si le robinet (53) est ouvert.
- Ouvrir le robinet et remplir le réservoir (5).
- Le niveau d'eau du réservoir est affiché sur le tuyau transparent (15).
- Verser le détergent dans le réservoir.



### NOTE :

N'utiliser que du détergent qui ne mousse pas ; en ce qui concerne les quantités, se référer aux instructions du producteur du détergent et selon le type de saleté.



### DANGER:

**En cas de contact du détergent avec les yeux et la peau ou en cas d'ingestion, se référer à la fiche de sécurité et d'utilisation fourni par le producteur du détergent.**

## 8.1 FONCTIONNEMENT (Fig. 1)

### 8.1.a - Vérification avant l'utilisation

- Contrôler que le tuyau (12) d'évacuation du réservoir de récupération soit correctement accroché et correctement bouché.
- Vérifier que le raccord (54) posé sur la raclette (11) ne soit pas obstrué et que le tuyau soit correctement branché.
- Contrôler si le tuyau (15) de vidange d'eau claire est bien accroché aux supports prévus à cet effet et si le robinet (53) est ouvert.
- Appuyez sur l'interrupteur (45) et vérifier l'état de charge sur l'indicateur de décharge de batterie (48).

### 8.1.b - Préparation de la machine et choix du cycle (Fig. 9-12)

- Pousser sur l'interrupteur (45 Fig.9) en position «I».
- Desserrer le levier (3 Fig. 12) et le baisser; le suceur (11 Fig. 12) descend.
- Appuyez sur la pédale (. 19 Fig 12), détachez-le de la pince, puis soulevez-le, la brosse (. 10 Fig 12) est abaissé.

### Cycle de travail :

- La machine a la possibilité d'effectuer 4 cycles de travail:

### Cycle de séchage seulement :

- Pour exécuter seulement le cycle de séchage, appuyez sur l'interrupteur (. 46 fig. 9), pour démarrer l'aspirateur.

### Cycle de brossage seulement :

- Pour exécuter seulement le cycle de brossage, appuyez sur l'interrupteur (47 Fig. 9) pour permettre la rotation de la brosse. Appuyez sur la commande située sur la poignée pour commencer la rotation de la brosse.

### Cycle de lavage, Brosses :

- Pour exécuter seulement le cycle de brossage, appuyez sur l'interrupteur (47 Fig. 9) pour permettre la rotation de la brosse. Appuyez sur la commande située sur la poignée pour commencer la rotation de la brosse.

### Cycle de lavage, de brossage et de séchage :

- Appuyez sur l'interrupteur (46 fig. 9), pour démarrer l'aspirateur, le bouton (47 fig. 9), pour permettre la rotation de la brosse et l'alimentation en eau. Appuyez sur la commande sur la poignée pour commencer la rotation de la brosse et l'approvisionnement en eau.

### 8.1.c - Utilisation de la machine (Fig. 1)

- Après le démarrage de la machine et de choisir le type de cycle, commencer à nettoyer, en poussant la machine en utilisant la poignée (1 Fig 1.) et en changeant le capteur (20 Fig. 1).



#### NOTE :

Faites attention aux revêtements de sol fragile: Ne pas utiliser la machine arrête avec la rotation de la brosse inséré.  
Pour des taches particulièrement difficiles à éliminer, il est possible de régler la vitesse de traction sur «0» afin que la brosse tourne toujours dans la même position sans forcer le moteur de traction.



#### NOTE :

Le nettoyage et le séchage de la chaussée se fait, de procéder à la machine vers l'avant, se déplaçant vers l'arrière, la machine ne sèche pas; à ce stade, toujours soulever l'essuie-glace pour éviter d'endommager les lames.

- Il est possible de régler la quantité d'eau de lavage grâce au robinet (4 Fig. 1).
- Vérifier la charge de la batterie, à travers l'indicateur de décharge (48 Fig 9).

### 8.1.d - Fin d'utilisation et arrêt (Fig. 9-13)

- A la fin du nettoyage, avant de mettre la machine hors service, arrêter l'alimentation en eau et la rotation de la brosse, à l'aide du commutateur (47 fig. 9).
- Soulever la brosse en appuyant sur la pédale (19 Fig. 13) jusqu'à la fin de course et en l'enclenchant dans l'emboîtement approprié.
- Continuer avec le ventilateur, pour aspirer tout le liquide présent dans le sol, puis éteindre le ventilateur, en appuyant sur l'interrupteur (46 Fig. 9).
- Soulever la raclette (11 Fig. 13) en soulevant le levier (3 Fig. 13).



#### AVERTISSEMENT:

**Toujours soulever l'essuie-glace et la tête à la fin de l'opération de nettoyage, car il évite la déformation des lames de racle et des poils en caoutchouc.**

- Appuyez sur l'interrupteur (45 fig 9) pour éteindre la machine



#### AVERTISSEMENT:

**Si la machine n'est pas employée pendant quelques jours, il est conseillé de débrancher la fiche (35 Fig. 7-8) de la prise respective.**

### 8.1.e - Alarme niveau maximum d'eau de récupération (Fig. 14)

Si pendant l'utilisation de la machine, l'aspirateur est éteint, cela signifie que le niveau de liquide dans le réservoir de récupération a atteint le niveau maximum.

Se rendre près de la station de vidange de l'eau et vider le réservoir de récupération comme indiqué dans le paragraphe en question.



#### NOTE :

Pour le bon fonctionnement des sensors de niveau est nécessaire un nettoyage complet de l'intérieur de réservoir (14 Fig. 14).

## 9.1 VIDANGE EAU DE RÉCUPÉRATION (Fig. 15)

A la fin du cycle de lavage ou bien quand le réservoir (14) de l'eau de récupération est plein, il faut le vider en opérant comme décrit ci-dessous :



#### NOTE :

Pour l'élimination de l'eau de récupération se référer aux normes en vigueur dans le pays d'utilisation de la machine.

- Placer la machine près d'une bonde de vidange.
- Détacher le tuyau (12) du support.
- Enlever le bouchon (56) du tube (12) et vider entièrement l'eau contenue dans le réservoir.



#### NOTE :

Il est possible de moduler la quantité d'eau distribuée en appuyant sur la partie finale du tuyau (12).

- Remettre le bouchon (56) sur le tuyau (12) et le reposer sur son support.

## 10.1 ENTRETIEN ET NETTOYAGE



#### AVERTISSEMENT :

**Tous les travaux d'entretien doivent avoir lieu sur une machine éteinte et un réservoir vide.**

### OPÉRATIONS À EFFECTUER TOUS LES JOURS

#### 10.1.a - Vidange et nettoyage du réservoir d'eau propre (Fig. 16)



#### AVERTISSEMENT :

**A la fin des opérations de lavage ; il est obligatoire de vider et de nettoyer le réservoir d'eau (5) propre pour éviter les dépôts ou les incrustations.**

Après avoir vider le réservoir d'eau de récupération, vider le réservoir d'eau propre, en procédant comme suit :

- Placer la machine près d'une bonde de vidange.
- Détacher le tuyau (15) de ses crochets, fermer le robinet (53), poser le tuyau sur le sol sur la bonde de vidange, ouvrir le robinet (53) et laisser s'écouler toute l'eau.
- Laver l'intérieur du réservoir en laissant le tuyau de vidange ouvert et en introduisant de l'eau propre par l'ouverture supérieure.
- En fin de nettoyage, soulever le tuyau (15) en laissant le robinet (53) ouvert. Accrocher le tuyau dans ses encoches.
- Pour vider toute l'eau du réservoir (5), débrancher le tuyau (57) du raccord rapide (58), puis tourner le raccord vers le bas en laissant l'eau s'écouler entièrement, ou alors enlever le couvercle du filtre (59)



## 10.1.b - Nettoyage du réservoir d'eau de récupération (Fig. 17)



### AVERTISSEMENT :

Une fois les opérations de lavage terminées, il faut obligatoirement nettoyer le réservoir d'eau de récupération pour éviter des dépôts ou des incrustations et la prolifération de bactéries, d'odeurs et de moisissures.

- Vidanger l'eau de récupération comme cela est indiqué dans le paragraphe en question en plaçant la machine près d'une bonde de vidange.
- Enlever le couvercle (6).
- En laissant le tuyau (12) baissé et le bouchon retiré, grâce à un tuyau, verser de l'eau courante à l'intérieur du réservoir (14), en le nettoyant jusqu'à ce que de l'eau propre sorte par le tuyau de vidange.
- Nettoyer avec un linge humide les sondes de niveau (55) en faisant attention à ne pas les déformer.
- Remonter l'ensemble en procédant en sens inverse.

## 10.1.c - Nettoyage du groupe suceur (Fig. 4)

Pour effectuer un nettoyage du groupe suceur (11), il faut l'enlever comme indiqué ci-dessous :

- Débrancher le tube (13) du groupe (11).
- Dévisser les volants de serrage (32) et enlever le groupe (11).
- Laver le groupe et plus particulièrement les pièces en caoutchouc (60) et l'intérieur du raccord d'aspiration (33).



### NOTE :

Si au cours du nettoyage, il s'avère que les caoutchoucs (60) sont abîmés ou usés, il faut soit les remplacer soit les inverser.

- Remonter le tout en procédant en sens inverse.

## OPÉRATIONS À EFFECTUER SELON LES BESOINS

### 10.1.d - Nettoyage du filtre d'eau propre (Fig. 18)



#### REMARQUE:

Avant de nettoyer le filtre, vérifier si le réservoir d'eau claire est vide.

- Dévisser et enlever le couvercle (59).
- Enlever le filtre (17) et le nettoyer à l'eau courante.
- Remettre filtre (17) en place, puis visser le couvercle (59).

### 10.1.e - Substitution de la brosse (Fig. 19)

La brosse doit être remplacée quand elle est usée de 2 cm ou en fonction du type de sol à nettoyer. Pour ce faire:

- Soulever la bosse en agissant sur la pédale comme indiqué dans le paragraphe en question.
- Passer une main sous le groupe porte-brosse (9).  
Pour décrocher la brosse, la tourner d'un coup sec dans le sens de rotation.
- Remplacer la brosse en l'accrochant manuellement à la bride porte-brosse (9).
- Baisser la bride porte-brosse (9) en agissant sur la pédale comme indiqué dans le paragraphe en question.
- Appuyez sur l'interrupteur (45 Fig. 9) pour permettre les contrôles.
- Appuyez sur l'interrupteur (47 Fig. 9) pour permettre la rotation de la brosse.
- Agir sur le sensor (20) positionné sur la poignée pour démarrer la rotation de la brosse.

### 10.1.f - Substitution des raclettes en caoutchouc (Fig. 20)

A partir du moment où le séchage du sol s'avère difficile ou bien que des traces d'eau restent sur le sol, il faut contrôler l'état d'usure des raclettes en caoutchouc du groupe suceur (60).

- Enlever le groupe suceur (11) comme indiqué dans le paragraphe « nettoyage groupe suceur ».
- Appuyez le dispositif de blocage (67) et ouvrez la poignée (68).
- Sortez les deux colliers de fixation du pneu (69) et sortez le pneu extérieur (70).
- Desserrez les deux ridoirs (71) et sortez la tringle de verrouillage (72) et le pneu intérieur (73).

**NOTE :**

Lorsque les caoutchoucs (70) ou (73) sont usés d'un côté, ils peuvent être retournés une fois.

- Substituer ou retourner le caoutchouc (70) ou (73) sans les intervertir.
- Remonter le tout en procédant en sens contraire.

**NOTE :**

Il existe deux types de caoutchouc :

Le caoutchouc en para pour tous les types de sols et le caoutchouc en polyuréthane pour les sols d'atelier mécanique présentant des traces d'huile.

### 10.1.g - Nettoyage du filtre du réservoir d'eau de recyclage (Fig. 21)

Enlever le couvercle supérieur pour accéder à l'intérieur du réservoir d'eau de recyclage.

- Desserer le bouton (75) et enlever le filtre (76).
- Passer le filtre (76) sous l'eau courante et le reposer dans la machine en serrant le bouton (75).

### 10.1.h - Substitution des fusibles (Fig. 6-22)

**AVERTISSEMENT :**

**Substituer le fusible grillé avec un de même ampérage.**

- Débrancher la fiche (35) de la prise (39).
- Enlever le couvercle (61) en dévissant les vis (62).
- Dévissez les deux vis et retirer le boîtier de la fiche (77).

### Fusible (74) - 50A

Protection de la carte électronique.

- Remettre le couvercle (77) pour la couverture de la fiche.
- Remonter le couvercle (61).

### Fusible (63) - 75A

Fusible batterie.

- Pour remplacer le fusible situé sur le pôle positif de la batterie, procéder de la manière suivante:

**AVERTISSEMENT :**

**Vérifiez que le réservoir de récupération est vide.**

- Débrancher la fiche (35).
- Pousser sur le bouton (36 Fig. 6) et soulever le réservoir (14) jusqu'à son basculement complet, puis remplacer le fusible (63 Fig. 6).

### 10.1.i - Réglage du suceur (Fig. 23)

- La position du suceur est réglable en hauteur, de même que l'incidence des raclettes sur le sol.

### Réglage en hauteur

- Abaisser le suceur à partir du levier prévu à cet effet.
- Desserer la vis (55) et soulever ou abaisser la roue (55a) pour positionner le bras d'essuie-glace dans la position désirée, puis serrez la vis (55).

Si vous souhaitez restaurer la position d'origine (usine) de roue, procédez comme suit:

- Desserer la roue de complètement de vis, de sorte qu'il puisse coulisser librement dans la fente.
- Essuie-glace abaissée, pour ajuster l'incidence de 0°, de sorte que les rabats soient perpendiculaires au sol et non écrasés.
- Placez une épaisseur d'environ 3 mm (. Ex Deux pièces de 10 cents) sous la roue et serrez forte la vis de blocage.

## Réglage de l'incidence

- Abaisser le suceur à partir du levier prévu à cet effet.
- Mettre l'aspirateur en marche et avancer sur quelques mètres, puis couper l'aspirateur et arrêter la machine.
- Contrôler l'incidence des caoutchoucs (60) sur le sol  
**Fig. A** = trop écrasé  
**Fig. B** = trop soulevé  
**Fig. C** = position correct
- Pour le réglage, tourner le bouton gris (64) dans le sens contraire des aiguilles d'une montre, l'incidence augmente, et vice-versa pour la diminuer.

### 10.1.1 - Configuration chargeur de batterie et instrument numérique (Fig. 24)



#### AVERTISSEMENT :

La machine sort de la production avec une configuration standard pour le fonctionnement avec des batteries à gel du type "Sonnenschein".



#### AVERTISSEMENT :

Débrancher la fiche de la batterie.

- Retirer le carter (61 Fig. 22) en desserrant les vis (62 Fig. 22).

#### Configuration standard avec des batteries à gel du type Sonnenschein


- Retirer le petit bouchon (66) situé sous le chargeur de batterie (16).
- Agir sur les interrupteurs (SW1) et (SW2) en les positionnant comme sur la figure « A ».

Il est possible de modifier la configuration en agissant comme suit:

#### Configuration pour les batteries à acide

- Retirer le petit bouchon (66) situé sous le chargeur de batterie (16).
- Agir sur les interrupteurs (SW1) et (SW2) et en les positionnant comme indiqué sur la figure "B".

**PROBLÈMES - CAUSE - RÉPARATIONS**

<b>PROBLÈMES</b>	<b>CAUSE</b>	<b>RÉPARATIONS</b>
Appuyant sur l'interrupteur (45) «  » la machine ne fonctionne pas.	La batterie est déchargée.  Le fusible général est grillé.  La fiche de batteries et encore placé sur la prise du chargeur.	Contrôler l'état de charge de la batterie.  Remplacer le fusible général de 50A ou 75A.  Mettez le bouchon dans le bon sens.
La brosse ne tourne pas.	Carte fonctions endommagée.  Sensor tactile sur la poignée est faute.  Moteur de brosse endommagé.  Interrupteur de la brosse pas pressé ou une défaillance.	Remplacer.  Remplacer.  Remplacer.  Appuyez sur le commutateur approprié ou remplacer.
L'aspirateur ne fonctionne pas.	Carte fonctions endommagée.  Moteur d'aspiration endommagé.  On n'a pas poussé sur le bouton de l'aspirateur.  Vacuostat pas pressé ou une défaillance.	Remplacer.  Remplacer.  Appuyez sur l'interrupteur ou remplacer.  Égoutter, rincer et nettoyer le réservoir.
La machine ne sèche pas correctement et laisse des traces d'eau sur le sol.	L'aspirateur est éteint.  Le tuyau d'aspiration est encrassé.    L'essuie-glace sale.  Le réservoir de récupération est plein.  Filtre à eau sale encrassé.  Les raclettes en caoutchouc sont usées.	Démarrer l'aspirateur.  Contrôler et éventuellement nettoyer le tuyau d'aspiration qui relie de groupe suceur au réservoir de récupération.  Nettoyez la glace.  Vider le réservoir de récupération.  Nettoyer le filtre.  Retourner ou substituer les raclettes en caoutchouc.

<b>PROBLÈMES</b>	<b>CAUSE</b>	<b>RÉPARATIONS</b>
L'eau ne sort plus.	Le réservoir est vide.  Interrupteur activation électrovalve non appuyé.  Le robinet est fermé.  Le filtre est encrassé.  L'électrovalve ne fonctionne pas.	Remplir le réservoir.  Appuyer sur l'interrupteur.  Ouvrir le robinet.  Nettoyer le filtre.  Contacter le service d'assistance technique.
Le nettoyage du sol est insuffisant.	Les brosses ou les détergents sont inadaptés.  La brosse est usée.	Utiliser des brosses ou des détergents adaptés au type de sol ou selon le degré de saleté à nettoyer.  Substituer la brosse.

## **11.1 GARANTIE**

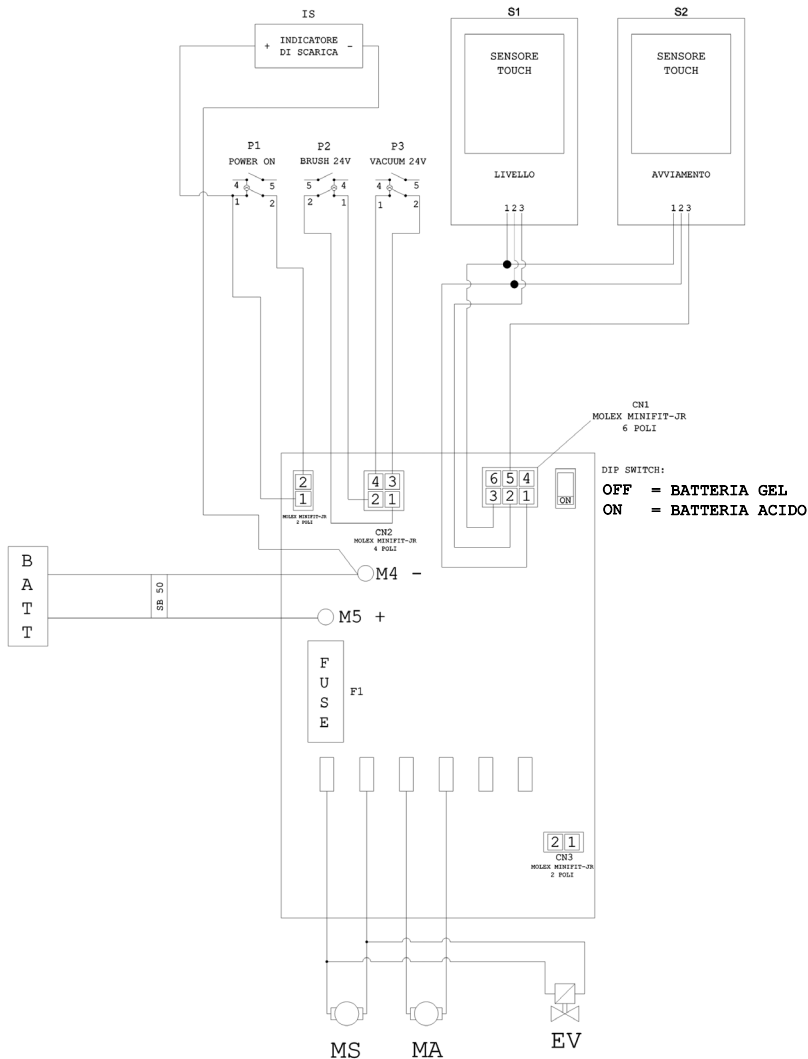
Au cours de la période de garantie sera réparé ou remplacé gratuitement, toutes les pièces défectueuses.

La garantie exclut toutes les pièces endommagées de manipulation ou une utilisation incorrecte de la machine.

Pour activer la garantie, s'il vous plaît contactez votre revendeur ou centre de service d'expertise à porter justificatif d'achat

# SCHÉMA ÉLECTRIQUE

## FR 30 SM45 TOUCH BASIC



**IS** .....Indicateur de décharge  
**CN 1** ..Connecteur 6 broches avec carte de capteur  
**CN 2** ..Connecteur 4 broches avec carte de interrupteurs  
**F1** ..... Fusible 50A  
**MA** ..... Moteur d'aspiration  
**MS** .....Moteur de brosses

**EV** ..... Solénoïde  
**P1** ..... Interrupteur général  
**P2** ..... Interrupteur de brosse  
**P3** ..... Interrupteur d'aspiration  
**S1** ..... Sensor tactil pour le niveau de récupération  
**S2** ..... Sensor tactil du poignée

*Sehr verehrter Kunde,  
Wir bedanken uns bei Ihnen dafür, dass Sie eines unserer Produkte zur Reinigung Ihrer Räume gekauft haben.*

*Der von Ihnen erworbene Wasch-Trockenfußbodenreiniger wurde für eine unkomplizierte Handhabung und für eine lange Lebensdauer entwickelt.*


*Uns ist bewusst, dass ein gutes Produkt, um im Laufe der Zeit gut zu bleiben, ständig verbessert werden muss. Wir möchten die Zufriedenheit derjenigen, die tagtäglich mit ihm umgehen, verbessern. Daher wünschen wir uns, dass Sie nicht nur ein zufriedener Kunde sind, sondern auch ein Partner, der sich nicht davor scheut, uns seine Meinungen und seine jeden Tag mit dem Gerät gemachten Erfahrungen mitteilt.*

# Inhaltsangabe

<b>Technische Daten</b> .....	<b>DE-3</b>
<b>1.1 Einleitung</b> .....	<b>DE-5</b>
<b>2.1 Maschinenkenntnisse</b> .....	<b>DE-5</b>
<b>3.1 Entpackung</b> .....	<b>DE-5</b>
3.1.a Maschinenzubehör.....	DE-5
<b>4.1 Zusammenbau der einzelteile</b> .....	<b>DE-5</b>
4.1.a Montage des Fußbodenwischers .....	DE-5
4.1.b Montage der Bürste.....	DE-6
4.1.c Installierung und Anschluss der Batterie .....	DE-6
<b>5.1 Aufladen der batterie</b> .....	<b>DE-6</b>
5.1.a Aufladen der Batterie durch Bordaufladegerät (wenn vorhanden).....	DE-6
5.1.b Aufladen der Batterie durch externes Ladegerät.....	DE-7
<b>6.1 Kontroll- und steuerpult</b> .....	<b>DE-7</b>
<b>6.2 Beispiel arbeitszyklus</b> .....	<b>DE-8</b>
<b>7.1 Tankauffüllung</b> .....	<b>DE-8</b>
<b>8.1 Arbeitsweise</b> .....	<b>DE-8</b>
8.1.a Kontrollen vor Arbeitsbeginn.....	DE-8
8.1.b Vorbereitung der Maschine und Funktionswahl.....	DE-8
8.1.c Gebrauch der Maschine.....	DE-9
8.1.d Nach Gebrauch der Maschine und Ausschalten.....	DE-9
8.1.e Alarm Schmutzwasserhöchststand.....	DE-10
<b>9.1 Entsorgung des schmutzwassers</b> .....	<b>DE-10</b>
<b>10.1 Wartung und reinigung</b> .....	<b>DE-10</b>
10.1.a Leeren und Reinigen des Frischwassertanks .....	DE-10
10.1.b Reinigung des Schmutzwassertanks .....	DE-11
10.1.c Reinigung des Wischers .....	DE-11
10.1.d Reinigung des Frischwasserfilters .....	DE-11
10.1.e Auswechseln der Bürste .....	DE-11
10.1.f Auswechseln de Wischergummis .....	DE-12
10.1.g Reinigung des Sammelwassertankfilters .....	DE-12
10.1.h Auswechselung der Sicherungen.....	DE-12
10.1.i Einstellung des Fußbodenwischers .....	DE-13
10.1.l Einstellung des Batterieladegeräts und des Digitalinstruments .....	DE-13
<b>Problem - Ursache - Behebung</b> .....	<b>DE-14</b>
<b>11.1 Garantie</b> .....	<b>DE-15</b>
<b>Elektrische schaltpläne</b> .....	<b>DE-16</b>
FR 30 SM45 Touch basic.....	DE-16



## Technische Daten

<b>Führungstyp</b>	Bodenreiniger
<b>Merkmale</b>	
Energieversorgung	Batterie
Tensione di alimentazione	Vedi targhetta dati tecnici
Gesamtleistung	600 W
Antrieb	von Hand
Waschfußbreite *	430 mm
Saugfußbreite	650 mm
Theoretische Stundenleistung	1720 m <sup>2</sup> /h
<b>Bürsten / Pad</b>	
Durchmesser / Anzahl	430mm/17"x1
Motorleistung / Anzahl	200 Wx1
Motorumdrehungsleistung	120 giri/min.
Spezifischer Druck	17,4 gr/cm <sup>2</sup>
Gewicht des Kopfes	18 kg
<b>Ansaugung</b>	
Motorleistung	400 W
Unterdruck	1189 mmH <sub>2</sub> O
Luftmenge	28 l / sec
Geräuschentwicklung	Max. 64 dB (A) 
<b>Antrieb</b>	
Motorleistung	---
<b>Tank</b>	
Wiederverwendung	Nein
Frischwasser	30 l
Schmutzwasser	33 l
<b>Abmessungen (LxBxH) ohne Fußbodenwischer</b>	1210 x 560 x 1020 mm
<b>Vibrazioni ISO 5349 m/sec<sup>2</sup></b>	< 2,5
<b>Gewicht</b>	
Leergewicht	66 Kg
Gewicht mit Batterien 50 Ah / 76 Ah	104 Kg / 121 Kg
Gewicht bei Betrieb GVW 50 Ah / 76 Ah	134 Kg / 151 Kg

\* Die Waschpiste versteht sich mit laufender Maschine und zusammengedrückter Bürste.

<b>Zubehör</b>	
Bürste PPL ø 0,7	40.0002.00 POLY 0,7
Wischergummi vorne	39.0129.00
Wischergummi hinten	39.0130.00
<b>Zubehör auf Anfrage</b>	
Bürste PPL strong ø 0,9	40.0102.00 POLY 0,9
Bürste tynex ø 1,2 grit 80	40.0202.00
Mitnehmer	40.1007.00
Antiöl-Wischergummi vorne	39.0131.00
Antiöl-Wischergummi hinten	39.0132.00

## 1.1 EINLEITUNG



### GEFAHR:

Vor der Anwendung der Maschine aufmerksam die beiliegende Anweisung „**SICHERHEITSHINWEISE FÜR BODENWASCH- UND TROCKENMASCHINEN**“ durchlesen.

## 2.1 MASCHINENKENNTNISSE (Abb. 1)

- 1) Führungssäule.
- 2) Schaltpult.
- 3) Bedienhebel Bodenwischer.
- 4) Wasserversorgungshahn.
- 5) Tank Waschlösung.
- 6) Tankdeckel.
- 7) Entleerung Frischwasser.
- 8) Räder.
- 9) Bürstenkopf.
- 10) Bürste.
- 11) Bodenwischer.
- 12) Entleerschlauch Schmutzwasser.
- 13) Ansaugschlauch Bodenwischerwasser.
- 14) Tank Sammelwasser.
- 15) Schauglas / Reinwasserablass.
- 16) Wasserfilter.
- 17) Reinwasserfilter.
- 18) Pedal Heben / Senken der Bürste.
- 19) Taste zum Einschalten der Bürstenrotation.
- 20) Touch Sensor zum Starten von Ziehen und Rotieren der Bürsten.

## 3.1 ENTPACKUNG (Abb. 1-2)

Ist das Verpackungsmaterial einmal beseitigt, so, wie wie auf dem Verpackungsmaterial selbst gezeigt, überprüfen Sie, dass die Maschine und ihr Zubehör vollständig ist.

Werden eindeutig Schäden festgestellt, so informieren Sie innerhalb von 3 Tagen den zuständigen Gebietsvertreiber und das Transportunternehmen.

- Entfernen Sie die Hülle (21) mit den Zubehörteilen.
- Zerschneiden Sie das Verpackungsband (22).

- Entfernen Sie die Holzblöcke (23) und (24).
- Das Pedal (19) betätigen, um den Bürstenflansch (9) zu heben (siehe betreffenden Abschnitt).
- Den Griff (3 - Abb. 1) anheben, um den Fußbodenwischer (25) zu heben (siehe betreffenden Abschnitt).
- Positionieren Sie eine Rutsche und laden Sie die Maschine von der Palette ab.

### 3.1.a - Maschinenzubehör (Abb. 3)

Folgende Zubehörteile sind enthalten:

- 10) Bürste.
- 11) Fußbodenwischer.
- 26) Wasserfüllschlauch.
- 27) Gebrauch- und Wartungshandbuch der Maschine.
- 28) Anleitungshandbuch zum Batterieladegerät (sofern vorhanden).
- 29) Versorgungskabel Batterieladegerät (sofern vorhanden).
- 30) Sicherung 5A.
- 31) Filter für Reinwassertankstutzen.

## 4.1 ZUSAMMENBAU DER EINZELTEILE

### 4.1.a - Montage des Fußbodenwischers (Abb. 4)

- Die beiden Handräder (32) auf dem Fußbodenwischer (11) lösen.
- Den Fußbodenwischer (11) auf der Halterung (25) montieren und die beiden Handräder (32) festziehen.
- Den Schlauch (13) am Anschluss (33) des Fußbodenwischers anschließen.



### **BEMERKUNG:**

Bei den vorigen Tätigkeiten muss die Fußbodenwischerhalterung gesenkt sein.

#### 4.1.b - Montage der Bürste (Abb. 5)

**GEFAHR:**

Für diese Tätigkeit sind zwei Personen erforderlich!

- Heben Sie leicht den Kopf (9) und entfernen Sie die Polystyrolschutz (34).
- Die Bürste gemäß den Vorgaben im Abschnitt „Bürstenauswechslung“ montieren.

#### 4.1.c - Installation und Anschluss der Batterie (Abb. 6)

**HINWEIS:**

**KONTROLLIEREN SIE, DASS DER SCHMUTZWSSERTANK UND DER FRISCHWSSERTANK LEER SIND.**

- Ziehen Sie den Stift ab (35).
- Die Taste (36) betätigen und den Tank (14) anheben, bis er völlig umkippt.
- Positionieren Sie die Batterien (37) wie in der Abbildung gezeigt und verbinden Sie sie wie in der Zeichnung in Abb. 6 dargestellt mit den mitgelieferten Kabeln.
- Ziehen Sie die Klemmen (38) mit einem isolierten Schlüssel an.
- Den Tank (14) senken, bis das Einrasteklickgeräusch hörbar ist.
- Den Stecker (35) in die obere Steckdose (39) stecken.

**BEMERKUNG:**

Der Anschluss der Batterien muss von Fachpersonal vorgenommen werden.

## 5.1 AUFLADEN DER BATTERIE

**GEFAHR:**

Laden Sie die Batterie in gut belüfteten Räumen und gemäß der geltenden Vorschriften des Anwendungslandes auf. Hinsichtlich von Informationen zur Sicherheit halten Sie sich an das, was im Kapitel 1 des vorliegenden Handbuchs steht.

**HINWEIS:**

Für Informationen und Hinweise zur Batterie und zum Bordladegerät (wenn vorhanden) halten Sie sich an das mitgelieferte Handbuch des Ladegeräts.

**HINWEIS:**

Die Maschine ist ab Fabrik auf eine Arbeit mit einer Gel-Zellen-Batterie geeicht. Bei der Installation von anderen Batterien wird auf den Abschnitt „Einstellung der Parameter“ verwiesen. Es ist verboten, die Maschine mit Gelbatterien zu betreiben, wenn sie für Säure- oder andere Batterien eingestellt ist.

**BEMERKUNG:**

Eine komplette Aufladung der Batterien benötigt 10 Stunden. Vermeiden Sie Teilaufloadungen.

#### 5.1.a - Aufladen der Batterie durch Bordaufladegerät (wenn vorhanden) (Abb. 7)

- Bringen Sie die Maschine in die Nähe einer Netzsteckdose.
- Ziehen Sie den Stecker (35) der Batterie aus der Steckdose (39) der Anlage.
- Verbinden Sie den Stecker (35) der Batterie mit der Steckdose (40) des Bordladegeräts (16).

**HINWEIS:**

Es ist wichtig, dass zuerst der Stecker (35) in die Steckdose (40) des Batterieladegeräts gesteckt und dann erst das Batterieladegerät an der Netzsteckdose angeschlossen wird, da sich die Batterien sonst nicht aufladen.

- Das Kabel (41) aus einer Aufnahme nehmen und an der Steckdose (42) auf der Maschine anschließen. Dann das andere Kabelende an der Netzsteckdose anschließen.

- Überprüfen Sie, ob die grüne Led (43) 2 mal blinkt und von der "Grünen" zur "Roten" festen Licht geht.



#### HINWEIS:

**Kontrollieren Sie, dass die Netzspannung mit der Betriebsspannung des Ladegeräts verträglich ist (230 Vac für den europäischen Markt; 115 Vac für den amerikanischen Markt; 50/60 Hz).**

- Lassen Sie die Batterie sich aufladen bis das LED (43) „Grün“ aufleuchtet, ziehen Sie danach das Versorgungskabel (41) ab und verstauen Sie es.
- Verbinden Sie wieder den Stecker (35) der Batterien mit der Steckdose (39) der Anlage.

### 5.1.b - Aufladen der Batterie durch externes Ladegerät (Abb. 8)



#### HINWEIS:

**Es ist wichtig, dass zuerst der Stecker (35) in die Steckdose (44) des Batterieladegeräts gesteckt und dann erst das Batterieladegerät an der Netzsteckdose angeschlossen wird, da sich die Batterien sonst nicht aufladen.**

- Bringen sie die Maschine in die Nähe der Batterieladestation.
- Ziehen sie den Stecker (35) der Batterie aus der Steckdose (39) der Anlage.
- Verbinden Sie den Stecker (35) der Batterie mit der Steckdose (44) des externen Ladegeräts.
- Am Ende des Ladevorgangs verbinden Sie wieder den Stecker (35) der Batterie an der Steckdose (39) der Anlage.

## 6.1 KONTROLL- UND STEUERPULT (Abb. 9)

### 20) Sensore zum Starten von der Rotation der Bürste

Durch wirken auf den Sensor (20) mit dem Schalter (45) "⏻" und den Schal-

ter (52) "⏻" gedrückt, beginnt die Rotation der Bürste und der Wasserversorgung.

### 45) Hauptschalter "⏻"

Durch Drucken des Schalters auf "I" wird Strom in die Schaltkreise eingeführt, so dass Befehle und ihrer Schalter freigegeben werden.

Um die Stromversorgung zu den Schaltungen zu entfernen, drücken Sie erneut den Schalter.

### 46) Startschalter Staubsauger "⏻"

Der Betrieb des Schalters wird von dem Schalter (45), „⏻“ in der Position „I“ aktiviert.

Durch Drücken des Schalters (46) „⏻“, startet den Betrieb des Staubsaugers.

Um den Ventilator aususchalten, drücken Sie den Schalter (46), die Turbine funktioniert weiterhin für einige Sekunden, um die Flüssigkeit auf dem Boden zu saugen, wonach es automatisch ausschaltet.

### 47) Schalter zum Aktivieren der Bürste / des Magnetventils

Drücken Sie den Schaltern (47); das ermöglicht die Drehung der Bürste und die Öffnung des Magnetventils; der Betrieb der gleiche ist durch den Sensor (20) gesteuert. Um die Versorgung mit Wasser zu stoppen, schließen Sie den Wasserhahn (4).

### 4) Hahn zur Einstellung der Wassermenge

- Drehen Sie den Hahn (4) in Gegenuhrzeigersinn, um die Lösungsmittelmenge zu erhöhen, in die entgegen gesetzte Richtung, um sie zu verringern.

## 48) Statusanzeige Batterieentladung

Leuchtet, wenn der Schalter (45) gedrückt wird, und zeigt den Ladezustand der Batterie.

- Wenn das Led (49) aufleuchtet, so bedeutet das, dass der Energiestatus der Batterie auf dem Maximalstand ist.
- Wenn das Led (50) aufleuchtet, bedeutet das, dass der Energiestatus der Batterie ungefähr bei der Hälfte liegt.
- Wenn das Led (51) (rotes Led) aufleuchtet, bedeutet das, dass der Energiestatus der Batterie auf dem Minimalstand ist.

Mit schwacher Batterie (rote LED (51) leuchtet), schaltet das Gerät aus oder startet nicht; es ist notwendig, die Batterie wieder aufzuladen.

## 6.2 BEISPIEL

### ARBEITSZYKLUS (Abb. 9)

Einstellen einer Waschgang mit Bürste und Trocknung.

- Drücken Sie den Schalter (47), um die Drehung der Bürste und die Wasserversorgung zu ermöglichen.
- Drücken Sie den Schalter (46), um den Staubsauger zu starten.

## 7.1 TANKAUFFÜLLUNG

(Abb. 11)



### HINWEIS:

**Füllen Sie in den Tank nur sauberes Wasser aus der Leitung mit einer Temperatur nicht über 50°C ein.**

- Ziehen Sie den mitgelieferten Schlauch (26) heraus, verbinden Sie das eine Ende (31a) mit dem Wasserhahn und das andere Ende (52b) führen Sie in den Tank (5) ein.
- Überprüfen, ob der Hahn (53) offen ist.
- Öffnen Sie den Wasserhahn und füllen Sie den Tank (5).
- Der Wasserstand im Tank ist am durchsichtigen Standglas (15) sichtbar.
- Das Reinigungsmittel in den Tank füllen.



### BEMERKUNG:

*Verwenden Sie nur nicht schäumende Reinigungsmittel, für die Menge sehen Sie in den Angaben des Reinigungsmittelherstellers und der Art des zu beseitigenden Schmutzes.*



### GEFAHR:

**Sollte das Reinigungsmittel in die Augen oder auf die Haut gelangen oder verschluckt werden befolgen Sie die Angaben auf dem Sicherheitsdatenblatt und die Anleitungen des Reinigungsmittel-Herstellers.**

## 8.1 ARBEITSWEISE

(Abb. 1)

### 8.1.a - Kontrollen vor Arbeitsbeginn

- Kontrollieren Sie die korrekte Anbringung und den Verschluss des Ablassschlauchs (12) des Tanks.
- Kontrollieren Sie, dass das Anschlussstück (54) auf dem Bodenwischer (11) nicht verstopft und dass der Schlauch korrekt verbunden ist.
- Überprüfen, ob das Reinwasser-Ablassrohr (15) korrekt an den betreffenden Halterungen befestigt und der Hahn (53) offen ist.
- Drücken Sie den Schalter (45) und überprüfen Sie die Batterieladung auf der Anzeigeentladung (48).

### 8.1.b - Vorbereitung der Maschine und Funktionswahl (Abb. 9-12)

- Die Taste (45, Abb. 9) Schalter auf Position „I“.
- Enthaken Sie den Hebel (3 Abb. 12) und Sie ihn ab, daraufhin senkt sich der Bodenwischer (11 Abb. 12).
- Drücken Sie das Pedal (19 Abb. 12), nehmen Sie es aus der entsprechenden Klemme heraus und heben Sie es, die Bürste (10 Abb. 12) wird abgesenkt.

### Arbeitsdurchgang:

- Die Maschine kann 4 Arbeitsdurchgänge ausführen:

### Nur Trocknen:

- Zum Ausführen des Trocknungszyklus drücken Sie den Schalter ( 46 Abb 9), der Staubsauger startet.

### Nur Kehren:

- Um nur die Putzzyklus durchzuführen, drücken Sie die Taste (47 Abb. 9), um die Rotation der Bürste zu ermöglichen  
Drücken Sie die Kontrolle auf dem Griff , um die Rotation der Bürste zu starten.

### Wasch- Kehrdurchgang:

- Um nur die Putzzyklus durchzuführen, drücken Sie die Taste (47 Abb. 9), um die Rotation der Bürste zu ermöglichen  
Drücken Sie die Kontrolle auf dem Griff , um die Rotation der Bürste zu starten.

### Wasch- Kehr- und Trockendurchgang:

- Drücken Sie den Schalter (46 Abb. 9) um den Staubsauger zu starten, die Taste (47 Abb. 9), um die Drehung der Bürste und die Wasserversorgung zu ermöglichen.  
Drücken Sie die Kontrolle auf dem Griff, um die Drehung der Bürste und der Wasserversorgung zu starten.

### 8.1.c - Gebrauch der Maschine (Abb. 1)

- Nach dem Start der Maschine und Auswahl des Zyklus beginnen Sie die Reinigung, indem Sie die Maschine an den Griff (1 Abb. 1) schieben und den Sensor (20 Abb. 1) betätigen



#### **BEMERKUNG:**

Achten Sie auf die empfindlichen Böden: Verwenden Sie nicht die gestoppte Maschine mit der Rotation der Bürste eingeschaltet. Für besonders hartnäckige Flecken muss die Antriebsgeschwindigkeit auf „0“ eingestellt

werden, damit sich die Bürste immer auf derselben Stelle dreht, ohne den Antriebsmotor zu forcieren.



#### **BEMERKUNG:**

Die richtige Reinigung und Trocknung des Bodens wird mir der Maschine vorwärts gehend, rückwärts gehend trocknet die Maschine nicht; in diesem Stadium immer die Wischerblätter abheben, , um eine Beschädigung zu verhindern.

- Regulieren Sie eventuell die Wassermenge über den Hahn (4 Abb. 1).
- Prüfen Sie die Akku-Ladung über die Ladestandsanzeige (48 Abb. 9).

### 8.1.d - Nach Gebrauch der Maschine und Ausschalten (Abb. 9-13)

- Am Ende der Reinigung vor dem Ausschalten der Maschine, stoppen Sie die Wasserversorgung und die Drehung der Bürsten mit dem Schalter (47 Abb. 9).
- Heben Sie die Bürste über Druck auf das Pedal (19 Abb. 13) bis zum Anschlag an und klemmen Sie in der dazu vorgesehene Halterung fest.
- Fahren Sie mit dem Staubsauger eingesetzt, um alle Flüssigkeit vom Boden zu saugen, dann schalten Sie den Staubsauger durch Drücken des Schalters (46 Abb. 9) aus.
- Den Hebel (3, Abb. 13) nach oben ziehen, um den Fußbodenwischer (11, Abb. 13) anzuheben.



#### **HINWEIS:**

**Heben Sie immer den Wischerarm und den Kopf am Ende der Reinigungsarbeiten, weil es die Verformung der Gummirakel und Borsten verhindert.**

- Drücken Sie den Schalter, um das Gerät auszu schalten (45 Abb. 9).

**HINWEIS:**

Wenn die Maschine für einige Tage nicht benutzt wird, sollte der Stecker (35, Abb. 7-8) aus der Steckdose gezogen werden.

**8.1.e - Alarm Schmutzwasserhöchststand (Abb. 14)**

Wenn während der Verwendung der Maschine der Staubsauger ausgeschaltet ist, bedeutet dies, daß das Niveau der Flüssigkeit in dem Auffangbehälter die maximale Höhe erreicht hat.

Begeben Sie sich zur Wasserentsorgungsstelle und leeren Sie den Rückwassertank wie im betreffenden Abschnitt gezeigt.

**HINWEIS:**

Für das reibungslose Funktionieren der Niveausensoren ist eine gründliche Reinigung des Inneren des Tanks (14 Abb. 14) notwendig.

## 9.1 ENTSORGUNG DES SCHMUTZWASSERS (Abb. 15)

Nach dem Arbeitsdurchgang oder wenn der Schmutzwassertank (14) voll ist, muss er auf folgende Art geleert werden:

**BEMERKUNG:**

Zur Entsorgung des Schmutzwassers halten Sie sich an die Regeln des Landes, in dem die Maschine eingesetzt wird.

- Stellen Sie sich mit der Maschine in die Nähe eines Abflusses.
- Den Schlauch (12) vom Träger entfernen.
- Entfernen Sie den Stopfen (56) vom Schlauch (12) und entleeren Sie vollständig das Wasser im Tank.

**BEMERKUNG:**

Über einen Druck auf das Schlauchende (12) kann die Menge des ausströmenden Wassers eingestellt werden.

- Setzen Sie die Kappe (56) auf den Schlauch (12) und positionieren sie ihn auf die Halterung.

## 10.1 WARTUNG UND REINIGUNG

**HINWEIS:**

**Alle Wartungsarbeiten müssen bei abgeschalteter Maschine und leerem Tank durchgeführt werden.**

### TÄGLICH AUSZUFÜHRENDE MASSNAHMEN

**10.1.a - Leeren und Reinigen des Frischwassertanks (Abb. 16)****HINWEIS:**

**Am Ende der Reinigungsarbeiten muss der Frischwassertank (5) entleert und gesäubert werden, um Ablagerungen und Verkrustungen zu vermeiden.**

Nach der Entleerung des Schmutzwassertanks, entleeren Sie den Frischwassertank auf folgende Weise.

- Stellen Sie sich mit der Maschine in die Nähe eines Abflusses.
- Den Schlauch (15) von den Befestigungen lösen, den Hahn (53) schließen, den Schlauch auf den Auslauf am Boden legen, den Hahn (53) öffnen und das ganze Wasser ablassen.
- Waschen Sie das Innere des Tanks, wobei Sie den Auslaufschlauch offen lassen, und füllen Sie Frischwasser in die obere Öffnung.
- Nach der Reinigung den Schlauch (15)



anheben, während der Hahn (53) noch offen ist. Den Schlauch in den betreffenden Aufnahmen befestigen.

- Um das ganze Wasser aus dem Tank (5) abzulassen, den Schlauch (57) vom Schnellanschluss (58) abtrennen, dann den Anschluss nach unten drehen bzw. den Filterdeckel (59) entfernen, um das Wasser ganz abzulassen.

### 10.1.b - Reinigung des Schmutzwassertanks (Abb. 17)



#### HINWEIS:

Am Ende der Reinigungsarbeiten muss der Schmutzwassertank gesäubert werden, um zu vermeiden, dass sich Ablagerungen und Krusten bilden und zur Vermeidung von Bakterien, Gerüche und Schimmelpilzen.

- Entleeren Sie das Schmutzwasser wie im entsprechenden Abschnitt erklärt, indem Sie sich mit der Maschine in die Nähe eines Abflusses begeben.
- Den Deckel (6) abnehmen.
- Der Schlauch (12) bleibt abgesenkt und ohne die Kappe wieder aufgesetzt zu haben, geben Sie über einen Schlauch fließendes Wasser ins Innere des Tanks (14) und reinigen Sie ihn solange, bis sauberes Wasser aus dem Schlauch austritt.
- Reinigen Sie mit einem feuchten Tuch die Messsonden (55). Achten Sie darauf, sie nicht zu verschieben.
- Bauen Sie alles in umgekehrter Reihenfolge wieder ein.

### 10.1.c - Reinigung des Wischers (Abb. 4)

Um den Wischer (11) richtig zu reinigen muss er folgendermaßen entfernt werden:

- Den Schlauch (13) vom Wischer (11) abziehen.
- Die Drehknöpfe (32) lockern und den Wischer (11) entfernen.
- Den Wischer und besonders die die

Gummis (60) säubern ebenso wie das Innere des Ansauganschlusses (33).



#### **BEMERKUNG:**

Sollten Sie während der Reinigung feststellen, dass die Gummis (60) defekt oder abgenutzt sind, wechseln Sie sie aus oder drehen Sie sie um.

- Bauen Sie alles wieder in umgekehrter Reihenfolge ein.

## BEI BEDARF DURCHZUFÜHRENDE MASSNAHMEN

### 10.1.d - Reinigung des Frischwasserfilters (Abb. 18)



#### **ANMERKUNG:**

Vor der Reinigung des Filters sicherstellen, dass der Reinwassertank leer ist.

- Den Deckel (59) abschrauben.
- Den Filter (17) entfernen und unter fließendem Wasser reinigen.
- Den Filter (17) wieder in seinem Sitz montieren, dann den Deckel (59) anschrauben.

### 10.1.e - Auswechseln der Bürste (Abb. 19)

Die Bürste muss ausgewechselt werden, wenn die Borsten 2 cm abgenutzt sind oder sich nicht für den zu reinigenden Fußbodentyp eignen. Für die Auswechslung wie folgt vorgehen:

- Heben Sie die Bürste durch Betätigung des Pedals, wie im betreffenden Abschnitt angegeben.
- Eine Hand unter das Bürstenhalteraggregat (9) einführen. Um die Bürsten auszulösen, diese mit einem heftigen Ruck in Drehrichtung drehen.
- Die Bürste von Hand vom Bürstenhalterflansch (9) lösen, um diese auszuwechseln.

- Senken Sie die Bürstenhalterflansch (9) durch Betätigung des Pedals, wie im betreffenden Abschnitt angegeben.
- Betätigen Sie den Schalter (45 Abb. 9), um die Befehle zu aktivieren.
- Betätigen des Schalters (47 Abb. 9), um die Drehung der Bürste zu ermöglichen.
- Drücken Sie auf den Sensor (20) auf dem Griff, um die Rotation der Bürste zu starten.

### 10.1.f - Auswechseln des Wischergummis (Abb. 20)

Wenn Sie bemerken, dass die Trocknung des Bodens schwierig wird oder dass auf dem Boden einige Wasserspuren bleiben, wird es nötig sein, den Verschleißgrad der Wischergummis (60) zu kontrollieren. :

- Entfernen Sie die Wischergruppe (11) wie im Abschnitt „Reinigung des Wischers“ beschrieben.
- Den Riegel (67) drücken und den Hebel (68) öffnen.
- Die beiden Gummihalter (69) und die äußere Gummi (70) entfernen.
- Die beiden Spannschlösser (71) lösen und die Riegelstange (72) und die innere Gummi (73) entfernen.



#### **BEMERKUNG:**

Wenn die Gummis (70) oder (73) nur auf einer Seite abgenutzt sind, können Sie gedreht werden.

- Ersetzen oder drehen Sie die Gummis (70) oder (73) um, ohne sie miteinander zu vertauschen
- Indem Sie die Schrauben (62) Entfernen Sie die Abdeckung (61).
- Bauen Sie alles wieder in umgekehrter Reihenfolge ein.



#### **BEMERKUNG:**

Es können zwei Gummitypen verwendet werden: Paragummis für alle Arten von Böden oder in Polyurethan für mechanische Werkstätten mit Ölverschmutzungen.

### 10.1.g - Reinigung des Sammelwassertankfilters (Abb. 21)

Den oberen Deckel abnehmen, um auf das Innere des Sammelwassertanks zuzugreifen.

- Den Ballengriff (75) lösen und den Filter (76) entfernen.
- Den Filter (76) unter laufendem Wasser waschen, wieder in die Maschine einbauen und den Ballengriff (75) verriegeln.

### 10.1.h - Auswechslung der Sicherungen (Abb. 6-22)



#### **HINWEIS:**

**Ersetzen Sie die durchgebrannten Schmelzsicherungen mit einer gleicher Amperezahl.**

- Ziehen Sie den Stecker (35) aus der Steckdose (39).
- Lösen Sie die beiden Schrauben und entfernen Sie das Kartei-Gehäuse (77).

#### **Sicherung (74) - 50A**

Schutz der Platine.

- Setzen Sie den Deckel (77) auf.
- Montieren Sie die Abdeckung (61) wieder auf.

#### **Sicherung (63) - 75A**

Batteriesicherung.

- Zum Auswechseln der auf dem Positiv-Pol der Batterie befindlichen Sicherung gehen Sie wie folgt vor:



#### **HINWEIS:**

**Überprüfen Sie, ob der Schmutzwassertank leer ist.**

- Ziehen Sie den Stift ab (35).
- Die Taste (36, Abb. 6) betätigen und den Tank (14) heben, bis er ganz gekippt wird. Danach die Sicherung (63, Abb. 6) auswechseln.

### 10.1.i - Einstellung des Fußbodenwischers (Abb. 23)

- Es kann die Höhe des Fußbodenwischers und die Neigung der Rakeln auf dem Fußboden eingestellt werden.

#### Einstellung der Höhe

- Den Fußbodenwischer mit dem betreffenden Hebel senken.
- Lösen Sie die Schraube (55) und heben oder senken Sie das Rad (55a), um den Wischerarm in der gewünschten Position zu bringen, dann ziehen Sie die Schraube (55).

Wenn Sie die ursprüngliche Position des Rades (aus der Fabrik) wiederherstellen möchten, gehen Sie folgendermaßen vor:

- Lösen Sie die Schraube des Rades, so dass es frei in den Schlitz gleiten kann.
- Mit dem Wischer abgesenkt, stellen Sie die Inzidenz von 0 Grad, so daß die Klappen senkrecht zum Boden und nicht gequetscht stehen.
- Legen Sie eine Dicke von etwa 3 mm (. ZB zwei Münzen von 10 Cent) unter dem Rad und ziehen Sie die Feststellschraube fest.

#### Einstellung der Neigung

- Den Fußbodenwischer mit dem betreffenden Hebel senken.
- Den Sauger starten, einige Meter fahren, dann den Sauger abschalten und die Maschine anhalten..
- Die Neigung des Gummis (60) am Fußboden überprüfen.

**Abb. A** = zu sehr zusammengedrückt

**Abb. B** = zu sehr angehoben

**Abb. C** = korrekte Position

- Für die Einstellung den grauen Ballengriff (64) nach links drehen, um die Neigung zu erhöhen bzw. nach rechts drehen, um sie zu reduzieren.

### 10.1.I - Einstellung des Batterieladegeräts und des Digitalinstruments (Abb. 24)



#### HINWEIS:

Die Maschine ist ab Werk mit einer Arbeitsstandereinstellung mit Gel-Batterien des Typs „Sonnenschein“ vorgerüstet.



#### HINWEIS:

Den Batteriestecker aus der Steckdose ziehen.

- Durch Abdrehen der Schrauben (62 Abb. 22) entfernen Sie den Carter (61 Abb. 22).

#### Standardeinstellung mit Gel-Batterien des Typs Sonnenschein

- Entfernen Sie die kleine Kappe (66) unter dem Batterieladegerät (16).
- Stellen Sie die Switchs (SW1) und (SW2) in Position, wie in Abbildung „A“ gezeigt.

Die Einstellung kann folgendermaßen verändert werden:

#### Einstellung für Säurebatterien

- Entfernen Sie die kleine Kappe (66) unter dem Batterieladegerät (16).
- Stellen Sie die Switchs (SW1) und (SW2) in Position, wie in Abbildung „B“ gezeigt.

## PROBLEM - URSACHE - BEHEBUNG

PROBLEM	URSACHE	ABHILFE
Beim Drücken des Schalters (45) „☺“, funktioniert die Maschine nicht.	<p>Batterie leer.</p> <p>Hauptsicherung durchgebrannt.</p> <p>Ladegerät noch in der Steckdose.</p>	<p>Ladezustand der Batterien überprüfen.</p> <p>Die 50A oder 75A Hauptsicherung auswechseln.</p> <p>Stecken Sie den Stecker in der richtigen Weise.</p>
Bürste dreht sich nicht.	<p>Platine der Funktionen ist beschädigt.</p> <p>Touch-Sensor auf dem Griff versagt.</p> <p>Bürstenmotor ist beschädigt.</p> <p>Bürstenschalter nicht gedrückt oder Fehler.</p>	<p>Auswechseln.</p> <p>Auswechseln.</p> <p>Auswechseln.</p> <p>Drücken Sie auf den entsprechenden Schalter oder ersetzen.</p>
Ansauger funktioniert nicht.	<p>Platine der Funktionen ist beschädigt.</p> <p>Saugermotor beschädigt.</p> <p>Vakuumschalter nicht gedrückt oder Fehler.</p> <p>Rückwassertank voll.</p>	<p>Auswechseln.</p> <p>Auswechseln.</p> <p>Drücken Sie auf den entsprechenden Schalter oder ersetzen.</p> <p>Den Tank und die Sonden leeren, waschen.</p>

<b>PROBLEM</b>	<b>URSACHE</b>	<b>ABHILFE</b>
Die Maschine trocknet nicht gut und hinterlässt auf dem Boden Wasserspuren.	<p>Ansauger ausgeschaltet</p> <p>Ansaugschlauchverstopft.</p> <p>Schmutziger Wischer.</p> <p>Schmutzwassertank voll.</p> <p>Schmutzwasserfilter ist verstopft.</p> <p>Wischergummis verschlissen.</p>	<p>Ansauger einschalten</p> <p>Den Ansaugschlauch, der den Wischer mit dem Schmutzwassertank verbindet, kontrollieren und eventuell reinigen.</p> <p>Reinigen Sie den Wischer.</p> <p>Den Schmutzwassertank leeren.</p> <p>Filter reinigen.</p> <p>Die Wischergummis umdrehen oder ersetzen.</p>
Wasser tritt nicht aus.	<p>Tank leer.</p> <p>Schalter zur Freigabe des Magnetventils nicht gedrückt</p> <p>Wasserhahn zu.</p> <p>Filter verstopft.</p> <p>Elektroventil funktioniert nicht.</p>	<p>Tank auffüllen.</p> <p>Drücken Sie den Schalter.</p> <p>Öffnen Sie den Hahn.</p> <p>Filter reinigen.</p> <p>Technischen Kundendienst anrufen.</p>
Bodenreinigung ist unzureichend.	<p>Falsche Bürsten oder Reinigungsmittel.</p> <p>Bürste verbraucht.</p>	<p>Benutzen Sie dem Boden oder dem Grad der Verschmutzung angepasste Bürsten und Reinigungsmittel.</p> <p>Bürste ersetzen.</p>

## 11.1 GARANTIE

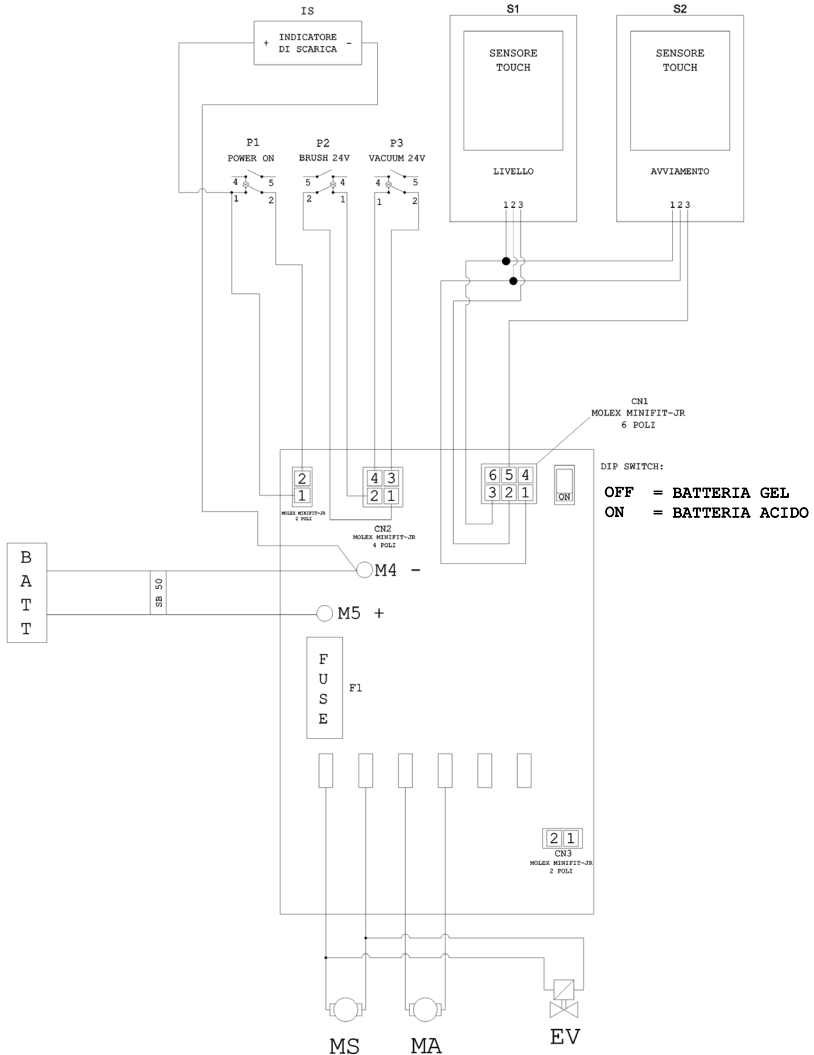
Während der Garantiezeit werden defekte Teile kostenlos repariert oder ersetzt.

Die Garantie ist für alle durch Manipulation oder unsachgemäße Verwendung beschädigten Teile der Maschine ausgeschlossen.

Um das Garantieverfahren zu aktivieren, wenden Sie sich bitte an Ihren Händler oder Service-Kompetenzzentrum mit einem gültigen Kaufdokument.

# ELEKTRISCHE SCHALTPLÄNE

## FR 30 SM45 TOUCH BASIC



**IS** ..... Entladeanzeiger  
**CN 1** ..... 6-poligen Stecker Sensorenboard  
**CN 2** ..... 4-poligen Stecker Schalterboard  
**F1** ..... Sicherung 50A  
**MA** ..... Vakuum-Motor  
**MS** ..... Bürsten-Motor

**EV** ..... Solenoid  
**P1** ..... Hauptschalter  
**P2** ..... Bürstenschalter  
**P3** ..... Saugschalter  
**S1** ..... Touch-Sensor für die Rückgewinnung  
**S2** ..... Touch. Sensor für den Griff

*Apreciado cliente,*

*Le agradecemos por haber elegido este producto, estamos seguros que le ayudará a mantener limpio sus ambientes.*

*La fregadora-secadora de suelos que Usted ha adquirido ha sido diseñada para satisfacer sus exigencias periódicas en términos de uso y confiabilidad.*


*Somos conscientes que para que un buen producto perdure en el tiempo requiere de continuas actualizaciones que satisfagan las expectativas de quien diariamente lo usa. Nosotros esperamos contar con Usted no sólo como cliente, sino como el socio que transmite sus opiniones y sus ideas producto de la experiencia que en este sentido ha adquirido.*

# Índice

<b>Datos técnicos .....</b>	<b>ES-3</b>
<b>1.1 Introducción .....</b>	<b>ES-5</b>
<b>2.1 Conocimiento de la máquina .....</b>	<b>ES-5</b>
<b>3.1 Desembalaje .....</b>	<b>ES-5</b>
3.1.a Equipamiento de la máquina .....	ES-5
<b>4.1 ensamblaje de componentes .....</b>	<b>ES-5</b>
4.1.a Montaje del limpiador .....	ES-5
4.1.b Montaje del cepillo .....	ES-6
4.1.c Instalación y conexión baterías .....	ES-6
<b>5.1 Carga de la batería .....</b>	<b>ES-6</b>
5.1.a Carga de la batería mediante cargador de baterías de a bordo (si estuviera presente) .....	ES-6
5.1.b Carga de la batería mediante cargador de baterías externo .....	ES-7
<b>6.1 Panel de control y mando .....</b>	<b>ES-7</b>
<b>6.2 Ejemplo de ciclo de trabajo .....</b>	<b>ES-8</b>
<b>7.1 Llenado del depósito .....</b>	<b>ES-8</b>
<b>8.1 Funcionamiento .....</b>	<b>ES-8</b>
8.1.a Controles antes del uso .....	ES-8
8.1.b Preparación de la máquina y elección del ciclo .....	ES-8
8.1.c Uso de la máquina .....	ES-9
8.1.d Fin del uso y apagado .....	ES-9
8.1.e Alarma nivel máximo del agua de retorno .....	ES-10
<b>9.1 Vaciado del agua de retorno .....</b>	<b>ES-10</b>
<b>10.1 Mantenimiento y limpieza .....</b>	<b>ES-10</b>
10.1.a Vaciado y limpieza del depósito de agua limpia .....	ES-10
10.1.b Limpieza del depósito de agua de retorno .....	ES-11
10.1.c Limpieza de la escobilla .....	ES-11
10.1.d Limpieza del filtro de agua limpia .....	ES-11
10.1.e Sustitución del cepillo .....	ES-11
10.1.f Sustitución de los cauchos de la escobilla .....	ES-12
10.1.g Limpieza del filtro del tanque del agua de recuperación .....	ES-12
10.1.h Sustitución de fusibles .....	ES-12
10.1.i Regulación del limpiador .....	ES-12
10.1.l Configuración del cargador de baterías e instrumento digital .....	ES-13
<b>Problemas - Causas - Soluciones .....</b>	<b>ES-14</b>
<b>11.1 Garantía .....</b>	<b>ES-15</b>
<b>Esquema eléctrico .....</b>	<b>ES-16</b>
FR 30 SM45 Touch basic .....	ES-16



## Datos técnicos

<b>Tipo de conducción</b>	Conducción desde el suelo
<b>Características</b>	
Alimentación	Batería
Tensión de alimentación	Ver placa de los datos técnicos
Potencia instalada	600 W
Avance	Manual
Anchura pista de lavado *	430 mm
Anchura de aspiración	650 mm
Rendimiento horario teórico	1720 m <sup>2</sup> /h
<b>Cepillos / Pad</b>	
Diámetro / Número	430mm/17"x1
Potencia motor / número	200 Wx1
Velocidad del motor	120 giri/min.
Presión específica	17,4 gr/cm <sup>2</sup>
Peso de la cabeza	18 kg
<b>Aspiración</b>	
Potencia motor	400 W
Depresión	1189 mmH <sub>2</sub> O
Capacidad de aire	28 l / sec
Nivel de ruido	Max. 64 dB (A) 
<b>Tracción</b>	
Potencia motor	---
<b>Depósito</b>	
Recirculación	No
Capacidad de solución	30 l
Capacidad de retorno	33 l
<b>Dimensiones (lxwxh) sin limpiador</b>	1210 x 560 x 1020 mm
<b>Vibraciones ISO 5349 m/sec<sup>2</sup></b>	< 2,5
<b>Peso</b>	
Peso en vacío	66 Kg
Peso con baterías 50 Ah / 76 Ah	104 Kg / 121 Kg
Peso órdenes de marcha GVW 50 Ah / 76 Ah	134 Kg / 151 Kg

\* La pista de lavado se entiende con la máquina en funcionamiento y el cepillo aplastado.

<b>Accesorios</b>	
Cepillo PPL ø 0,7	40.0002.00 POLY 0,7
Caucho boquilla delantera	39.0129.00
Caucho boquilla trasera	39.0130.00
<b>Accesorios bajo pedido</b>	
Cepillo PPL strong ø 0,9	40.0102.00 POLY 0,9
Cepillo tynex ø 1,2 grit 80	40.0202.00
Sistema de arrastre	40.1007.00
Caucho boquilla delantera anti aceite	39.0131.00
Caucho boquilla trasera anti aceite	39.0132.00

## 1.1 INTRODUCCIÓN



### PELIGRO:

Antes de usar la máquina, leer atentamente el manual “**ADVERTENCIAS DE SEGURIDAD PARA LA FREGADORA SECADORA DE SUELOS**” adjunto a la presente.

## 2.1 CONOCIMIENTO DE LA MÁQUINA (Fig. 1)

- 1) Manillar-guía.
- 2) Panel de mandos.
- 3) Palanca de activación de la fregadora-secadora.
- 4) Grifo suministro de agua.
- 5) Depósito de solución.
- 6) Tapa del Tanque.
- 7) Orificio de llenado agua limpia.
- 8) Ruedas.
- 9) Cabeza del cepillo.
- 10) Cepillo.
- 11) Fregadora-secadora.
- 12) Tubo descarga agua de retorno.
- 13) Tubo de aspiración agua de la fregadora-secadora.
- 14) Depósito agua de recuperación.
- 15) Tubo de descarga agua limpia.
- 16) Filtro de agua.
- 17) Filtro de agua limpia.
- 18) Pedal subida/ bajada cepillo.
- 19) Botón puesta en marcha rotación cepillos.
- 20) Sensor táctil para el inicio de la tracción y la rotación de los cepillos.

## 3.1 DESEMBALAJE (Fig. 1-2)

Una vez removido el embalaje de acuerdo con las instrucciones que están consignadas en el mismo embalaje, controlar que la máquina y todo el equipamiento de serie estén completos e íntegros.

Si se encuentran daños evidentes, contactar al distribuidor de la zona y al transportador dentro de los 3 días siguientes a su recibimiento.

- Quitar la bolsa (21) que contiene los accesorios.
- Cortar el fleje (22).
- Quitar los bloques (23) y (24) de madera.
- Alzar la brida del cepillo (9) presionando en el pedal (19) (ver apartado relativo).
- Alzar el soporte del limpiador (25) levantando el asa (3 Fig. 1) (ver apartado relativo).
- Posicionar una rampa y descargar la máquina de la plataforma

### 3.1.a - Equipamiento de la máquina (Fig. 3)

Los accesorios de equipamiento son los siguientes:

- 10) Cepillo.
- 11) Limpiador.
- 26) Tubo flexible para carga de agua.
- 27) Manual de uso y mantenimiento de la máquina.
- 28) Manual de instrucciones para la carga de baterías (cuando está presente).
- 29) Cable de alimentación para cargar la batería (cuando está presente).
- 30) Filtro para boca del depósito de agua limpia.

## 4.1 ENSAMBLAJE DE COMPONENTES

### 4.1.a - Montaje del limpiador (Fig. 4)

- Aflojar los dos volantes de mano (32) presentes en el limpiador (11).
- Montar el limpiador (11) en el soporte (25) apretando los dos volantes de mano (32).
- Conectar el tubo (13) en el empalme (33) del limpiador.



### NOTA:

Realizar las operaciones anteriores con el soporte limpiador hacia abajo.

#### 4.1.b - Montaje del cepillo (Fig. 5)

**PELIGRO:**

¡Operación que debe ser realizada por dos personas!

- Levante ligeramente la cabeza (9), y quitar la protección de poliestireno (34).
- Montar el cepillo como se describe en el apartado "sustitución cepillo".

#### 4.1.c - Instalación y conexión baterías (fig. 6)

**ADVERTENCIA:**

**CONTROLAR QUE EL TANQUE DE RECUPERACIÓN Y EL TANQUE DE AGUA LIMPIA ESTÉN VACÍOS.**

- Desconectar el enchufe (35).
- Presionar el pulsador (36) y levantar el depósito (14) hasta su vuelco total.
- Colocar las baterías (37) del modo indicado en la figura y conectarlas como se indica en el diagrama de la Fig. 6 utilizando los cables en dotación.
- Enroscar los bornes (38) utilizando una llave aislada.
- Bajar el depósito (14) hasta escuchar un "clic" de enganche.
- Conectar el enchufe (35) en la toma superior (39).

**NOTA:**

La conexión de las baterías debe ser realizada por personal especializado.

### 5.1 CARGA DE LA BATERÍA

**PELIGRO:**

Efectuar la carga de las baterías en locales bien ventilados y conformes con las normas vigentes en el país de uso.

Para las informaciones relativas a la seguridad sujetarse a lo descrito en el capítulo 1 del presente manual.

**ADVERTENCIA:**

Para las informaciones y las advertencias relativas a la batería y al cargador de baterías de a bordo (si existe sujetarse a lo indicado en el manual del cargador de baterías que se adjunta al presente.

**ADVERTENCIA:**

La máquina sale de fábrica calibrada para el funcionamiento con baterías de gel.

Si se tuvieran que instalar baterías de otro tipo, ver el apartado "configuración parámetros".

Se prohíbe usar la máquina con baterías de gel con calibrado para baterías de ácido u otro.

**NOTA:**

Para la recarga completa de las baterías se necesitan 10 horas. Evitar recargas parciales.

#### 5.1.a - Carga de la batería mediante cargador de baterías de a bordo (si estuviera presente) (Fig. 7)

- Colocarse con la máquina en las cercanías de una toma de corriente eléctrica de red.
- Desconectar el enchufe (35) de las baterías de la toma (39) de la instalación.
- Conectar el enchufe (35) de las baterías a la toma (40) del cargador de baterías de a bordo (16).

**ADVERTENCIA:**

Es importante conectar primero el enchufe (35) a la toma (40) del cargador de baterías y después el cargador de baterías a la toma de red, de lo contrario las baterías no se recargarán.

- Retirar de su sede el cable (41) y conectarlo a la toma (42) presente en la máquina, después conectar el otro extremo a la toma de corriente de red.

- Verifique que el led verde (43) parpadea 2 veces y luego pasa de la "Verde" en el color "Rojo" iluminado fijo.



#### ADVERTENCIA:

**Controlar que la tensión de red sea compatible con la tensión de funcionamiento del carga batería (230 Vac para el mercado europeo; 115 para el mercado americano; 50/60 Hz).**

- Dejar cargando las baterías hasta la iluminación del led (43) "Verde", después desconectar el cable (41) de alimentación y ponerlo en su lugar.
- Volver a conectar el enchufe (35) de las baterías a la toma (39) de la instalación.

#### 5.1.b - Carga de la batería mediante cargador de baterías externo (fig. 8)



#### ADVERTENCIA:

**Es importante conectar primero el enchufe (35) a la toma (44) del cargador de baterías y después el cargador de baterías a la toma de red, de lo contrario las baterías no se recargarán.**

- Colocarse con la máquina en las cercanías de una estación de carga de las baterías.
- Desconectar el enchufe (35) de las baterías desde la toma (39) de la instalación.
- Conectar el enchufe (35) de las baterías a la toma (44) del cargador de baterías externo.
- Al final de la recarga de las baterías, reconectar el enchufe (35) de las baterías a la toma (39) de la instalación.

## 6.1 PANEL DE CONTROL Y MANDO (Fig. 9)

### 20) Sensor para el inicio de la rotación del cepillo/de los cepillos

Actuando en el sensor (20), con el interruptor (45) "⏻" y el interruptor (52) "⏻" insertado, se inicia la rotación del cepillo y el suministro de agua.

### 45) Interruptor general "⏻"

Al pulsar el interruptor en "I", voltaje se ajusta circuitos, comandos de habilitación y sus interruptores.

Para interrumpir la alimentación a los circuitos, vuelva a pulsar el interruptor.

### 46) Interruptor para la puesta en marcha de la aspiradora "⏻"

La operación del interruptor se activa mediante el interruptor (45) "⏻" en la posición "I".

Presionar el interruptor (46) "⏻", comienza el funcionamiento de la aspiradora.

Para apagar la aspiradora, presionar el interruptor (46), la turbina seguirá funcionando durante unos segundos, para aspirar el líquido presente en el suelo, después de lo cual se apagará automáticamente.

### 47) Interruptor para habilitar el cepillo/solenoid

Pulse el interruptor (47), se permite la rotación del cepillo y la apertura de la válvula; la operación de la misma es controlada por el sensor (20). Para detener el suministro de agua, cierre el grifo (4).

### 4) Grifo regulador de agua

- Girar el grifo (4) en sentido anti horario para aumentar la cantidad y en sentido contrario para disminuirla.

#### 48) Indicador del estado de carga de la batería

Se enciende cuando se pulsa el interruptor (45), lo que indica el estado de carga de la batería.

- Cuando el led está iluminado (49) indica que la carga de la batería está en lo máximo.
- Cuando el led está iluminado (50) indica que la carga de la batería está en la mitad.
- Cuando el led está iluminado (51) (en rojo), indica que la carga de la batería está en el mínimo.

Con batería baja (LED rojo (51) iluminado), la máquina se apaga o no se inicia; es necesario recargar la batería.

## 6.2 EJEMPLO DE CICLO DE TRABAJO (Fig. 9)

Configuración de un ciclo de lavado con cepillo y secador.

- Pulse el interruptor (47) para permitir la rotación del cepillo y el suministro de agua
- Pulse el interruptor (46), se inicia el aspirador.

## 7.1 LLENADO DEL DEPÓSITO (Fig. 11)



### ADVERTENCIA:

Llenar el depósito sólo con agua limpia y a una temperatura no superior a los 50°C.

- Coger el tubo (26) de equipamiento, conectar el extremo (31) a un grifo, y el otro extremo (52) introducirlo en el depósito (5).
- Controlar que la llave de paso (53) esté abierta.
- Abrir el grifo y llenar el depósito (5).
- El nivel del agua contenida en el depósito se visualiza en el tubo transparente (15).
- Verter en el depósito el líquido limpiador.



### NOTA:

*Utilizar sólo detergentes que no sean espumosos y en la cantidad que recomienda su productor para el tipo de suciedad.*



### PELIGRO:

**En caso de contacto del detergente con los ojos y en la piel o en caso de ingerimiento remitirse a la placa de seguridad y de uso del fabricante del detergente.**

## 8.1 FUNCIONAMIENTO (Fig. 1)

### 8.1.a - Controles antes del uso

- Controlar que el tubo (12) de descarga del depósito de retorno esté bien enganchado y correctamente cerrado.
- Controlar que la unión (54) colocada en la fregadora-secadora (11) no esté obstruida y que el tubo esté bien conectado.
- Controlar que el tubo (15) de descarga del agua limpia esté enganchado correctamente en los soportes y que la llave de paso (53) esté abierta.
- Pulse el interruptor (45) y compruebe el estado de carga de las baterías en el indicador de descarga (48).

### 8.1.b - Preparación de la máquina y elección del ciclo (Fig. 9-12)

- Presionar el interruptor (45 Fig.9) en posición "I".
- Desenganchar la palanca (3 Fig. 12) y bajarla; el limpia-pavimento (11 Fig. 12) desciende.
- Pulse el pedal (.19 Fig 12), separarla de la pinza, y levantarla, el cepillo (10 Fig 12) se baja.

### Ciclo de trabajo:

- La máquina puede efectuar 4 ciclos de trabajo:

### Ciclo de sólo secado:

- Para ejecutar sólo el ciclo de secado, pulse el interruptor (46 Fig 9), se inicia el aspirador.

### Ciclo de sólo cepillado:

- Para hacer sólo el ciclo de cepillado, pulse el interruptor (47 Fig. 9) para permitir la rotación del cepillo.  
Presione el control colocado en el mango, para comenzar la rotación del cepillo.

### Ciclo lavado, cepillado:

- Pulse el interruptor (47 Fig. 9) para permitir la rotación del cepillo.  
Presione el control colocado en el mango, para iniciar la rotación del cepillo.

### Ciclo de lavado, cepillado, secado:

- Pulse el interruptor (46 Fig. 9) para iniciar la aspiradora, el botón (47 Fig. 9) para permitir la rotación del cepillo y el suministro de agua.  
Presione el control ubicado en el mango, para comenzar la rotación del cepillo y el suministro de agua.

## 10.1.c - Uso de la máquina (Fig. 1)

- Después de arrancar la máquina y elegir el tipo de ciclo, empezar a limpiar, empujando la máquina a través del mango (1 Fig. 1) o actuando sobre el sensor (20 Fig. 1) para iniciar la tracción (para los modelos equipados).



#### NOTA:

Preste atención a los suelos delicados; No utilice la máquina detenida con la rotación del cepillo insertada.

Para las manchas particularmente sucias, se puede regular la velocidad de tracción en "0" para que el cepillo gire siempre en la misma posición sin esforzar el motor de tracción.



#### NOTA:

La limpieza adecuada y la secadura de el piso está hecho procediendo con la máquina hacia delante, procediendo atrás, la máquina no seca; en esta etapa, siempre levantar las escobillas para evitar daños a las cuchillas.

- La regulación del agua se realiza a través del respectivo grifo (4 Fig. 1).
- Compruebe la carga de la batería, a través del indicador de descarga (48 Fig. 9).

## 8.1.d - Fin del uso y apagado (Fig. 9-13)

- Al final de la limpieza, antes de apagar la máquina, detener el suministro de agua y la rotación del cepillo, actuando sobre el interruptor (47 Fig. 9).
- Alzar el cepillo presionando el pedal (19 Fig. 13) hasta el final de carrera engançándolo en el respectivo encastre.
- Continuar con el extractor insertado a chupar todo el líquido presente en el suelo, y luego apagar el ventilador, presione el interruptor (46 Fig. 9).
- Alzar la boquilla de secado (11 Fig. 13) levantando la palanca (3 Fig. 13).



#### ADVERTENCIA:

**Siempre levante el brazo del limpiaparabrisas y la cabeza, al final de los trabajos de limpieza, ya que evita la deformación de las escobillas de goma de goma y cerdas.**

- Presione el interruptor, (45 Fig. 9) para apagar la máquina.



#### ADVERTENCIA:

**Si no se utiliza la máquina por algunos días, se aconseja desconectar el enchufe (35 Fig.7-8) del relativo enchufe.**

### 8.1.e - Alarma nivel máximo del agua de retorno (Fig. 14)

Si durante el uso de la máquina, la aspiradora está apagado, significa que, el nivel de líquido en el tanque de recuperación ha alcanzado el nivel máximo.

Dirigirse hacia la estación de descarga agua y descargar el tanque de recuperación como se indica en el relativo apartado.

- Para desactivar la alarma, apague y encienda de nuevo la máquina.



#### NOTA:

Para el correcto funcionamiento de los sensores de nivel, se necesita una limpieza a fondo del interior del tanque (14 Fig. 14).

## 9.1 VACIADO DEL AGUA DE RETORNO (Fig. 15)

Al terminar el ciclo de lavado o cuando el depósito (14) de agua de retorno está lleno, es necesario vaciarlo de la siguiente manera:



#### NOTA:

Para eliminar el agua de retorno se deben seguir los procedimientos establecidos por la legislación del lugar donde opere la máquina.

- Mover la máquina cerca a un sifón de desagüe.
- Desenganchar el tubo (12) del soporte.
- Quitar el tapón (56) del tubo (12) y vaciar completamente el agua del depósito.



#### NOTA:

Es posible regular la cantidad de agua que sale presionando la parte final de la manguera (12).

- Reintroducir el tapón (56) en el tubo (12) y reubicarlo en el relativo soporte.

## 10.1 MANTENIMIENTO Y LIMPIEZA



#### ADVERTENCIA:

**Todas las operaciones de mantenimiento deben realizarse con la máquina apagada y con el tanque vacíos.**

## OPERACIONES QUE DEBEN EFECTUARSE DIARIAMENTE

### 10.1.a - Vaciado y limpieza del depósito de agua limpia (Fig. 16)



#### ADVERTENCIA:

**Al terminar las operaciones de lavado es obligatorio vaciar y limpiar el depósito (5) con el fin de evitar residuos o incrustaciones.**

Después de vaciar el depósito del agua de retorno, descargar el depósito de agua limpia, procediendo de la siguiente manera:

- Posicionarse con la máquina sobre un sifón de desagüe.
- Desenganchar el tubo (15) de los respectivos enganches, cerrar el grifo (53), bajar el tubo a tierra sobre la piletta de descarga, abrir la llave de paso (53) y dejar salir totalmente el agua.
- Lavar el interior del tanque dejando el tubo de descarga abierto e introduciendo agua limpia desde la apertura superior.
- Al final de la limpieza alzar el tubo (15), dejando el grifo (53) abierto; enganchar el tubo en los respectivos encastres.
- Para descargar completamente el agua del tanque (5) desconectar el tubo (57) del acoplamiento rápido (58) después girar el acoplamiento hacia abajo dejando descargar completamente el agua; o quitar la tapa del filtro (59).



### 10.1.b - Limpieza del depósito de agua de retorno (Fig. 17)



#### ADVERTENCIA:

Al terminar las operaciones de lavado, es obligatorio limpiar el depósito de agua de retorno para evitar residuos o incrustaciones, y para que no proliferen bacterias, olores y añublos.

- Vaciar el agua de retorno como se indica en el correspondiente apartado, posicionándose con la máquina sobre un sifón de desagüe.
- Quitar la tapa (6).
- Dejando el tubo (12) hacia abajo y el tapón extraído, mediante un tubo verter agua corriente dentro del tanque (14), limpiándolo hasta que salga agua limpia del tubo de descarga.
- Limpiar con un paño húmedo las sondas de nivel (55) prestando atención de no deformarlas.
- Volver a poner todo, procediendo en sentido contrario.

### 10.1.c - Limpieza de la escobilla (Fig. 4)

Para efectuar una correcta limpieza de la escobilla (11) es necesario quitarla procediendo como sigue:

- Conectar el tubo (13) desde la escobilla (11).
- Aflojar los mangos (32) y quitar la escobilla (11).
- Lavar la escobilla, especialmente los cauchos (60) y el interior de la unión de aspiración (33).



#### NOTA:

Si durante el lavado se observa que los cauchos (60) están dañados o desgastados, es necesario sustituirlos o invertirlos.

- Volver a poner todo, procediendo en sentido contrario.

## OPERACIONES QUE DEBEN EFECTUARSE SEGÚN LAS NECESIDADES

### 10.1.d - Limpieza del filtro de agua limpia (Fig. 18)



#### NOTA:

Antes de limpiar el filtro, asegurarse de que el tanque del agua limpia esté vacío.

- Desenroscar y quitar la tapa (59).
- Quitar el filtro (17) y lavarlo con agua corriente.
- Volver a montar el filtro (17) en su asiento y después enroscar la tapa (59).

### 10.1.e - Sustitución del cepillo (Fig. 19)

Se debe sustituir el cepillo cuando tiene unos 2 cm de superficie desgastada o cuando se lo deba cambiar según el tipo de suelo que se quiere lavar; para la sustitución, realizar lo siguiente:

- Alzar el cepillo mediante el pedal como se indica en el relativo apartado.
- Introducir una mano debajo del grupo portacepillo (9); para desenganchar el cepillo, girarlo con un golpe seco en el sentido de rotación.
- Sustituir el cepillo enganchándolo a mano en la brida del portacepillo (9).
- Bajar la brida portacepillo (9) mediante el pedal como se indica en el relativo apartado.
- Pulse el interruptor (45 Fig. 9) para permitir los controles.
- Pulse el interruptor (47 Fig. 9) para permitir la rotación del cepillo.
- Actuar sobre el sensor (20) colocado en el mango para iniciar la rotación del cepillo.

### 10.1.f - Sustitución de los cauchos de la escobilla (Fig. 20)

Cuando el secado sobre el suelo es ineficiente o quedan algunos residuos de agua es necesario controlar el estado de desgaste de los cauchos de la escobilla (60):

- Quitar el grupo escobilla (11) comose indica en el apartado "Limpieza de la escobilla".
- Presione el pestillo (67) y abra la palanca (68).
- Quitar los dos retenciones de goma (69) y quitar la goma exterior (70).
- Aflojar los dos tornillos tensores (71) y quitar la barra de enganche (72) y el interior de goma (73).



#### NOTA:

Quando los gauchos (70) o (73) están desgastados en un lado, pueden ser invertidos por una sola vez.

- Sustituir o invertir los cauchos (70) o (73) sin confundirlos.
- Volver a poner todo, procediendo en sentido contrario.



#### NOTA:

Se pueden tener dos tipos de caucho: Cauchos para todo tipo de suelos y cauchos de poliuretano para suelos de talleres de mecánica, sucios de aceite, etc.

### 10.1.g - Limpieza del filtro del tanque del agua de recuperación (Fig. 21)

Quitar la tapa superior para acceder en el interior del tanque de agua de recuperación.

- Aflojar el pomo (75) y quitar el filtro (76).
- Lavar el filtro (76) con agua corriente y volver a montarlo en la máquina apretando el pomo (75).

### 10.1.h - Sustitución de fusibles (Fig. 6-22)



#### ADVERTENCIA:

**Sustituir el fusible quemado por uno de igual amperaje.**

- Desconectar el enchufe (35) de la toma (39).
- Quitar la tapa (61) desenroscando los tornillos (62).
- Desenroscar los dos tornillos y retire la hoja de envoltura (77).

#### Fusible (74) - 50A

Protección de la tarjeta electrónica.

- Vuelva a colocar la tapa (77) para la cubierta de la tarjeta.
- Volver a poner la tapa (61).

#### Fusible (63) - 75A

Fusible batería.

- Para sustituir el fusible del polo positivo de la batería, realizar lo siguiente:



#### ADVERTENCIA:

**Compruebe que el depósito de recuperación está vacío.**

- Desconectar el enchufe (35).
- Presionar el pulsador (36 Fig. 6) y alzar el tanque (14) hasta su vuelco total y después sustituir el fusible (63 Fig. 6).

### 10.1.i - Regulación del limpiador (Fig. 23)

- Se puede regular la posición del limpiador en altura y ajustar la incidencia de las raquetas sobre el suelo.

#### Regulación en altura

- Bajar el limpiador mediante la palanca.
- Afloje el tornillo (55) y suba o baje la rueda (55a) para colocar el brazo del limpiaparabrisas en la posición deseada, a continuación, apriete el tornillo (55).

Si desea repriminire la rueda en la posición original (de fábrica), proceda de la siguiente manera:

- Soltar la rueda completamente tornillo, de modo que se pueda deslizar libremente en la ranura.
- Con la escobilla de goma bajada, ajustar la incidencia de 0 grados, de manera que las solapas son perpendiculares al suelo y no aplastados.
- Coloque un espesor de aproximadamente 3 mm ( Ej. dos monedas de 10 centavos de dólar) bajo la rueda y apriete fuerte el tornillo de bloqueo.

### Regulación de la incidencia

- Bajar el limpiador mediante la palanca.
- Arrancar el aspirador y proceder por algunos metros, después apagar el aspirador y parar la máquina.
- Controlar la incidencia de las gomas (60) en el suelo.

**Fig. A** = demasiado aplastada

**Fig. B** = demasiado elevada

**Fig. C** = posición correcta

- Para la regulación, usar el pomo gris (64) girándolo en sentido horario, la incidencia aumenta, viceversa disminuye.

## 10.1.1 - Configuración del cargador de baterías e instrumento digital (Fig. 24)



### ADVERTENCIA:

La máquina sale de la producción con una configuración estándar para el funcionamiento con baterías de gel tipo "Sonnenschein".



### ADVERTENCIA:

Desconectar el enchufe de la batería de la toma.

- Quitar el carter (61 Fig. 22) desenroscando los tornillos (62 Fig. 22).

## Configuración estándar con baterías de gel tipo Sonnenschein


- Quitar el tapón (66) situado debajo del cargador de baterías (16).
- Accionar los interruptores (SW1) y (SW2) posicionándolos como se indica en la figura "A".

Se puede modificar la configuración del modo siguiente:

## Configuración para baterías de ácido

- Quitar el tapón (66) situado debajo del cargador de baterías (16).
- Accionar los interruptores (SW1) y (SW2) posicionándolos como se indica en la figura "B".

**PROBLEMAS - CAUSAS - SOLUCIONES**

<b>PROBLEMAS</b>	<b>CAUSAS</b>	<b>SOLUCIONES</b>
Al pulsar el interruptor (45) “  El cepillo no gira.	Tarjeta de funciones dañada.	Sustituir.
	Sensore touch sul maniglione guasto.	Sustituir.
	Motor del cepillo dañado.	Sustituir.
Interruptor del cepillo no presionado o fracaso.	Pulse el interruptor apropiado o reemplazar.	
El aspirador no funciona.	Tarjeta de funciones dañada.	Sustituir.
	Motor aspiración dañado.	Sustituir.
	Vacuostato no presionado o fracaso.	Pulse el interruptor apropiado o reemplazar.
	Tanque de recuperación lleno.	Vaciar, lavar y limpiar el tanque.
La máquina no seca bien dejando residuos de agua en el suelo.	Aspirador apagado	Encender el aspirador
	Tubo de aspiración obstruido.	Controlar o limpiar el tubo de aspiración que conecta la escobilla con el depósito de retorno.
	Escobilla sucio.	Limpie la escobilla.
	Depósito de retorno lleno.	Vaciar el depósito de retorno.
	Filtro del agua sucia obstruido.	Limpie el filtro.
Cauchos de la escobilla desgastados.	Invertir o sustituir los cauchos de la escobilla.	

<b>PROBLEMAS</b>	<b>CAUSAS</b>	<b>SOLUCIONES</b>
No sale agua.	Depósito vacío.  Interruptor de activación de la electroválvula no presionado.  Grifo cerrado.  Filtro obstruido.  No funciona la electroválvula.	Llenar el depósito.  Presionar el interruptor.  Abrir el grifo.  Limpiar el filtro.  Llamar al servicio de asistencia técnica.
Limpeza del suelo ineficiente.	Cepillos o detergentes inadecuados.    Cepillo desgastado.	Usar cepillos o detergentes aptos para el tipo de suelo o para el tipo de sucio a limpiar.    Sustituir el cepillo.

## **11.1 GARANTÍA**

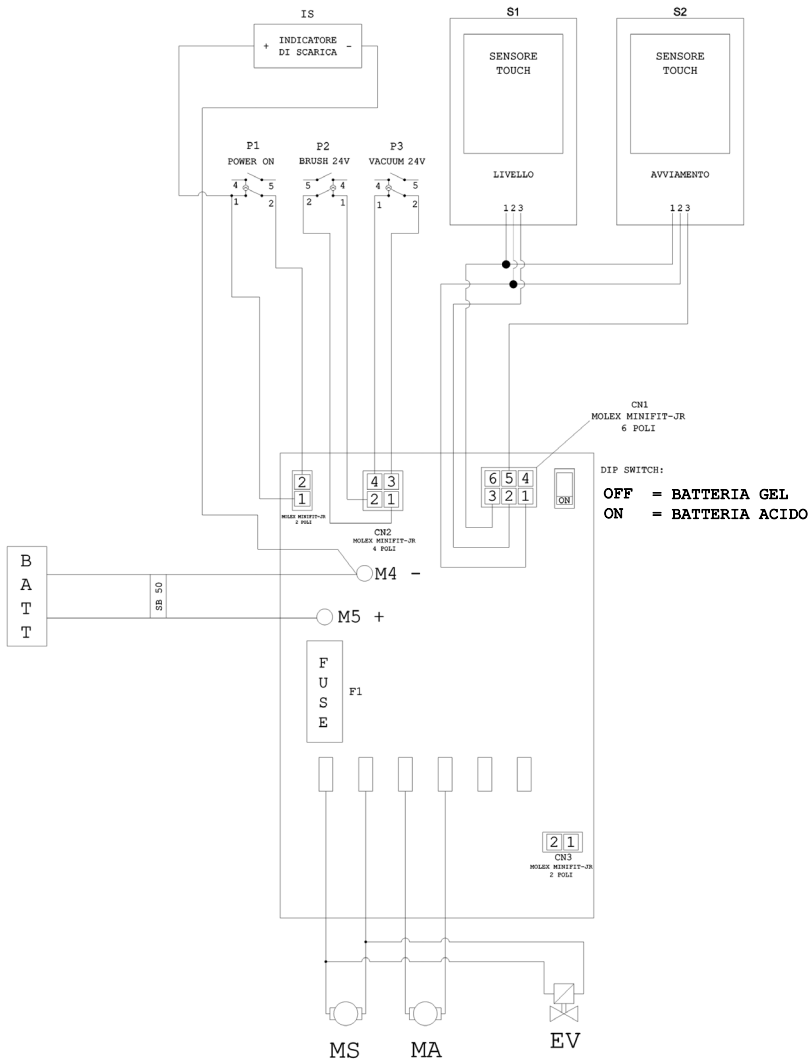
Durante el período la garantía serán arreglados o reemplazados, sin costo alguno, las piezas defectuosas.

La garantía no incluye todas las partes dañadas de la manipulación o el uso incorrecto de la máquina.

Para activar la garantía, por favor póngase en contacto con su distribuidor o centro de servicio de la competencia equipados con un documento de compra válido.

# ESQUEMA ELÉCTRICO

## FR 30 SM45 TOUCH BASIC



**IS** .....Indicador de descarga  
**CN 1** ...Conector de 6 pines tarjeta sensores  
**CN 2** ..Conector de 4 pines tarjeta interruptores  
**F1** ..... Fusible 50A  
**MA** .....Motor de admisión  
**MS** ..... Motor de cepillos

**EV** ..... Electroválvula  
**P1** ..... Interruptor principal  
**P2** ..... Interruptor del cepillo  
**P3** ..... Interruptor de aspiración  
**S1** ..... Sensor táctil nivel de recuperación  
**S2** ..... Sensor táctil mango

*Prezado Cliente,  
Obrigado por escolher nossos produtos para a limpeza dos seus locais.*

*A máquina para lavar e secar pisos que você adquiriu é projetada com o objetivo de satisfazer as necessidades do usuário em termos de facilidade de utilização e de proporcionar longa vida útil ao equipamento.*


*Estamos conscientes que, para manter um alto nível de qualidade do produto ao longo do tempo, são necessárias atualizações e melhorias contínuas, destinadas a satisfazer às necessidades e expectativas das pessoas que utilizam quotidianamente a máquina. Por isso esperamos que você seja, além de um cliente satisfeito, um parceiro que não hesita em apresentar opiniões e idéias decorrentes da sua experiência diária.*

# Índice

<b>Dados Técnicos</b> .....	<b>PT-3</b>
<b>1.1 Introdução</b> .....	<b>PT-5</b>
<b>2.1 Conhecimento da máquina</b> .....	<b>PT-5</b>
<b>3.1 Desembalagem</b> .....	<b>PT-5</b>
3.1.a Acessórios em dotação .....	PT-5
<b>4.1 Montagem dos componentes</b> .....	<b>PT-5</b>
4.1.a Montagem do limpador.....	PT-5
4.1.b Montagem da escova .....	PT-6
4.1.c Instalação e ligação das baterias .....	PT-6
<b>5.1 Carga da bateria</b> .....	<b>PT-6</b>
5.1.a Carga da bateria através do carregador de baterias de bordo (se presente) .....	PT-6
5.1.b Carga da bateria através do carregador de baterias externo.....	PT-7
<b>6.1 Painél de controle e comando</b> .....	<b>PT-7</b>
<b>6.2 Exemplo de ciclo de trabalho</b> .....	<b>PT-8</b>
<b>7.0 Senha de segurança</b> .....	<b>PT-9</b>
<b>7.1 Enchimento do reservatório</b> .....	<b>PT-8</b>
<b>8.1 Funcionamento</b> .....	<b>PT-8</b>
8.1.a Verificações que devem ser feitas antes da utilização .....	PT-8
8.1.b Preparação da máquina e escolha do ciclo de limpeza.....	PT-8
8.1.c Utilização da máquina .....	PT-9
8.1.d Término da utilização e desligamento .....	PT-9
8.1.e Alarme máximo do nível da água de recuperação.....	PT-10
<b>9.1 Descarga das águas sujas</b> .....	<b>PT-10</b>
<b>10.1 Manutenção e limpeza</b> .....	<b>PT-10</b>
10.1.a Esvaziamento e limpeza do reservatório de água limpa .....	PT-10
10.1.b Limpeza do reservatório de águas sujas .....	PT-11
10.1.c Processo de lavagem do mecanismo limpador .....	PT-11
10.1.d Limpeza do filtro do reservatório de água limpa .....	PT-11
10.1.e Substituição da escova .....	PT-11
10.1.f Substituição das partes em borracha do mecanismo limpador .....	PT-12
10.1.g Limpeza do filtro do reservatório de água de recuperação .....	PT-12
10.1.h Substituição dos fusíveis .....	PT-12
10.1.i Ajuste do limpador.....	PT-12
10.1.l Configuração carregador de baterias e instrumento digital .....	PT-13
<b>Problemas - Causas - Soluções</b> .....	<b>PT-19</b>
<b>11.1 Garantia</b> .....	<b>PT-15</b>
<b>Diagrama (esquema) elétrico</b> .....	<b>PT-16</b>
FR 30 SM45 Touch basic.....	PT-16



## Dados Técnicos

<b>Sistema de condução</b>	Operatore a terra
<b>Características</b>	
Alimentação	Bateria
Tensão de alimentação	Vedi targhetta dati tecnici
Potência instalada	600 W
Tipo de avanço	Manual
Faixa de trabalho *	430 mm
Faixa de aspiração	650 mm
Capacidade teórica de trabalho	1720 m <sup>2</sup> /h
<b>Escovas / Acessório(s)</b>	
Diâmetro / Número	430mm/17"x1
Potência do motor / Número	200 Wx1
Velocidade	120 giri/min.
Pressão específica	17,4 gr/cm <sup>2</sup>
Peso da cabeça	18 kg
<b>Aspiração</b>	
Potência do motor	400 W
Vácuo	1189 mmH <sub>2</sub> O
Fluxo de ar	28 l / sec
Nível de ruído	Max. 64 dB (A) 
<b>Tracção</b>	
Potência do motor	---
<b>Reservatório</b>	
Reciclagem de águas	Não prevista
Capacidade	30 l
Capacidade de recolhimento	33 l
<b>Dimensões (cxlxa), sem limpador</b>	1210 x 560 x 1020 mm
<b>Vibrações ISO 5349 m/seg<sup>2</sup></b>	< 2,5
<b>Peso</b>	
Peso da máquina	66 Kg
Peso com baterias 50 Ah / 76 Ah	104 Kg / 121 Kg
Peso da ordem de marcha GVW 50 Ah / 76 Ah	134 Kg / 151 Kg

\* A faixa de lavagem entende-se com a máquina em funcionamento e a escova e esmagada.

<b>Acessórios</b>	
Escova PPL ø 0,7	40.0002.00 POLY 0,7
Borracha raspador dianteiro	39.0129.00
Borracha raspador posterior	39.0130.00
<b>Acessoriós a pedido</b>	
Escova PPL strong ø 0,9	40.0102.00 POLY 0,9
Escova tynex ø 1,2 grit 80	40.0202.00
Arrastador	40.1007.00
Borracha raspador dianteiro anti-óleo	39.0131.00
Borracha raspador posterior anti-óleo	39.0132.00

## 1.1 INTRODUÇÃO



### PERIGO:

Antes de utilizar a máquina ler atentamente o libreto “**ADVERTÊNCIAS DE SEGURANÇA PARA A MÁQUINA DE LAVAR E SECAR PAVIMENTOS**” anexado ao presente.

## 2.1 CONHECIMENTO DA MÁQUINA (Fig. 1)

- 1) Conjunto guidão.
- 2) Painél de controle.
- 3) Alavanca de acionamento do mecanismo limpador.
- 4) Torneira de fornecimento de água.
- 5) Reservatório da solução.
- 6) Cobertura reservatório.
- 7) Abertura para enchimento com água limpa.
- 8) Rodas.
- 9) Cabeça da escova.
- 10) Escova.
- 11) Mecanismo limpador.
- 12) Tubo de descarga das águas sujas.
- 13) Mangueira de sucção da água de limpeza.
- 14) Reservatório da água de recuperação.
- 15) Tubo de nível / descarga de água limpa.
- 16) Filtro.
- 17) Filtro de água limpa.
- 18) Pedal subida / descida escova.
- 19) Botão de ligação rotação escovas.
- 20) Sensor tátil para iniciar a tracção e de rotação das escovas.

## 3.1 DESEMBALAGEM (Fig. 1-2)

Remova a embalagem como indicado nas instruções fornecidas, e verifique a integridade da máquina e todos os componentes incluídos.

Se notar algum dano aparente entre em contato com o distribuidor autorizado e o transportador no prazo de três dias (úteis) a partir da recepção da ordem.

- Remover a saca (21) que contém os acessórios.
- Cortar a cintagem (22).
- Remover os bloqueios (23) e (24) em madeira.
- Levantar a flange da escova (9) pressionando o pedal (19) (ver o respectivo parágrafo).
- Levantar o suporte do limpador (25), erguendo o manipulador (3 Fig. 1) (ver o respectivo parágrafo).
- Posicionar um deslizador e descarregar a máquina do estrado.

### 3.1.a - Acessórios em dotação (Fig. 3)

Os acessórios incluídos são:

- 10) Escova.
- 11) Limpador.
- 26) Mangueira flexível para o carregamento da água.
- 27) Manual de uso e manutenção da máquina.
- 28) Manual de instruções do carregador de baterias (se presente).
- 29) Cabo de alimentação do carregador (se presente).
- 30) Filtro para a boca do reservatório de água limpa.

## 4.1 MONTAGEM DOS COMPONENTES

### 4.1.a - Montagem do limpador (Fig. 4)

- Afrouxar os dois volantes (32) existentes no limpador (11).
- Montar o limpador (11) no suporte (25), apertando os dois volantes (32).
- Ligar o tubo (13) ao conector (33) do limpador.



### NOTA:

Executar as operações anteriores com o suporte do limpador abaixado.

#### 4.1.b - Montagem da escova (Fig. 5)

**PERIGO:**

Operação para ser efectuada por duas pessoas!

- Levante ligeiramente a cabeça (9) e remover a proteção de poliestireno (34).
- Montar a escova como descrito no parágrafo “substituição da escova”.

#### 4.1.c - Instalação e ligação das baterias (Fig. 6)

**AVISO:**

**CONTROLAR SE O RESERVATÓRIO DE RECUPERAÇÃO E O RESERVATÓRIO DE ÁGUA LIMPA ESTEJAM VAZIOS.**

- Desligar a ficha (35).
- Pressionar o botão (36) e levantar o reservatório (14) até que este se revire totalmente.
- Posicionar as baterias (37) como indicado na figura e ligá-las como indicado no esquema da Fig. 6 utilizando os cabos em dotação.
- Apertar os terminais (38) utilizando uma chave isolada.
- Baixar o reservatório (14) até se ouvir o “Clique” de engate.
- Ligar a ficha (35) na tomada superior (39).

**NOTA:**

A ligação das baterias deve ser efectuada por pessoal especializado.

### 5.1 CARGA DA BATERIA

**PERIGO:**

Efectuar a carga das baterias em locais bem arejados e em conformidade com as normas no país de utilização.

Para as informações relativas à segurança respeitar o quanto descrito no capítulo 1 do presente manual.

**AVISO:**

Para as informações e os avisos relativos à bateria e ao carregador de baterias de bordo (se presente) respeitar o quanto indicado no manual do carregador de baterias em anexo ao presente.

**AVISO:**

A máquina sai da fábrica calibrada para o funcionamento com baterias de gel.

Se for necessário instalar baterias de outro tipo, consultar o parágrafo “Programações dos parâmetros”.

É proibido utilizar a máquina com baterias de gel com calibração para baterias de ácido ou outros.

**NOTA:**

Para a recarga completa das baterias são necessárias 10 horas. Evitar recargas parciais.

#### 5.1.a - Carga da bateria através do carregador de baterias de bordo (se presente) (Fig. 7)

- Levar a máquina perto de uma ficha de corrente eléctrica de rede.
- Desligar a ficha (35) das baterias da tomada (39) da instalação.
- Ligar a ficha (35) das baterias à tomada (40) do carregador de baterias de bordo (16).

**ADVERTÊNCIA:**

É importante ligar primeiro a ficha (35) à tomada (40) do carregador de baterias e depois ligar o carregador de baterias à tomada de corrente eléctrica, caso contrário, as baterias não são recarregadas.

- Retirar o cabo do seu respectivo compartimento (41) e ligá-lo à tomada (42) na máquina, em seguida, ligar a outra extremidade à tomada de corrente eléctrica.
- Verifique se o led verde (43) pisca duas vezes e, em seguida, vai para o “Verde” na cor “Vermelho” iluminado fixo.



**AVISO:**

**Controlar se a tensão da rede é compatível com a tensão de funcionamento do carregador de baterias (230 Vac para o mercado Europeu; 115 Vac para o mercado Americano; 50/60 Hz).**

- Deixar em carga as baterias até à iluminação do led (43) “Verde”, portando desligar o cabo (41) de alimentação e repô-lo.
- Ligar novamente a ficha (35) das baterias à ficha (39) da instalação.

**5.1.b - Carga da bateria através do carregador de baterias externo (Fig. 8)**





**ADVERTÊNCIA:**

**É importante ligar primeiro a ficha (35) à tomada (44) do carregador de baterias e depois ligar o carregador de baterias à tomada de corrente eléctrica, caso contrário, as baterias não são recarregadas.**

- Levar a máquina perto de uma estação de carga de baterias.
- Desligar a ficha (35) das baterias da tomada (39) da instalação.
- Ligar a ficha (35) das baterias à tomada (44) do carregador de baterias externo.
- No fim da recarga das baterias ligar novamente a ficha (35) das baterias à tomada (39) da instalação.

**6.1 PAINÉL DE CONTROLE E COMANDO (Fig. 9)**

**20) Sensor para o início da rotação da escova**


Agindo sobre o sensor (20) com o interruptor (45) “” e o interruptor (52) “” inserido iniciar a rotação da escova e o fornecimento de água.

**45) Interruptor geral “”**


Pressionar o interruptor para “I”, é parte dos circuitos de carga, comandos de habilitação e seus switches.


Para remover a energia para os circuitos, volte a premir o botão.


**46) Visor**

Acende-se depois de ligar a alimentação dos circuitos através do botão (45) “”.

O visor mostra o estado da máquina, carga da bateria, horas de trabalho e as mensagens de alarme.

**46) Interruptor o start do aspirador de pó “”**

O funcionamento do interruptor é ativado pelo interruptor (45) “” na posição “I”.

Pressione o interruptor (46) “” iniciar o funcionamento do aspirador de pó.

Para desligar o aspirador de pó, pressione o interruptor (46), a turbina vai continuar a operar por alguns segundos, de modo a aspirar o líquido presente no chão, após o que será automaticamente desligado.

**47) Interruptor para habilitar a escova/solenóide**

Pressione o interruptor (47), permite a rotação da escova e da abertura do solenóide; a operação do mesmo é controlado pelo sensor (20). Para interromper a distribuição de água, feche a torneira (4).

**4) Torneira de regulação da quantidade de água**

- Girar a torneira (4) no sentido anti-horário para aumentar a quantidade de solução, vice-versa para diminuí-la.

#### 48) Indicador do estado de descarga da bateria

Acende-se quando o interruptor (45) é pressionado, indicando o estado de carga da bateria.

- Quando a bateria encontra-se na capacidade máxima de carga acende-se o "LED" (49).
- Quando a bateria encontra-se com cerca da metade da capacidade máxima de carga acende-se o "LED" (50).
- Quando o estado de carga da bateria está próximo ao limite mínimo acende-se o "LED" (51) ("LED" vermelho).

Com bateria fraca (LED vermelho (51) aceso), a máquina desliga-se ou não inicia; necessário para recarregar a bateria.

- O nível da água contida no reservatório é mostrada no tubo transparente (15).
- Verter no reservatório o líquido detergente.



#### NOTA:

Utilize apenas detergentes não espumosos, em relação à quantidade de produto a ser utilizado siga as instruções do fabricante do detergente e leve em consideração o tipo de sujidade.



#### PERIGO:

**Caso ocorra contato do detergente com os olhos e a pele, ou em caso de ingestão, siga atentamente a ficha de segurança e instruções técnicas de utilização fornecidas pelo fabricante do produto.**

## 6.2 EXEMPLO DE CICLO DE TRABALHO (Fig. 9)

A definição de uma escova de lavar e secador.

- Pressione o interruptor (47) para permitir a rotação da escova e o abastecimento de água.
- Pressione o interruptor (46) para iniciar o aspirador de pó.

## 7.1 ENCHIMENTO DO RESERVATÓRIO (Fig. 11)



#### AVISO:

**Introduzida no reservatório somente água limpa da rede de distribuição hídrica e a uma temperatura não superior a 50 °C.**

- Extraia o tubo (26) (incluído entre os acessórios em dotação), conecte a extremidade (31) à uma saída de água e a introduza a extremidade (52) no reservatório (5).
- Verificar se a torneira (53) está aberta.
- Abra a torneira e encha o reservatório (5).

## 8.1 FUNCIONAMENTO (Fig. 1)

### 8.1.a - Verificações que devem ser feitas antes da utilização

- Certifique-se de que o tubo (12) de descarga do reservatório de águas sujas esteja devidamente acoplado e corretamente tampado.
- Certifique-se de que a junção (54) montada sobre o mecanismo limpador (11) não esteja obstruída e de que o tubo esteja corretamente conectado.
- Verificar se o tubo (15) de descarga da água limpa está correctamente preso nos respectivos suportes e se a torneira (53) está aberta.
- Pressione o interruptor (45) e verificar a carga da bateria, do indicador de descarga da bateria (48).

### 8.1.b - Preparação da máquina e escolha do ciclo de limpeza (Fig. 9-12)

- Pressionar o interruptor (45 Fig.9), em posição "I".

- Desengatar a alavanca (3 Fig. 12) e baixá-la; o limpa-pavimentos (11 Fig. 12) desce.
- Pressione o interruptor (19 Fig. 12), retire-o da braçadeira, e levanta-la, a escova (10 Fig. 12) é reduzida.

#### Ciclos de limpeza:

- A máquina tem a capacidade de executar 4 (quatro) diferentes ciclos de trabalho:

#### Ciclo só secagem:

- Para executar a imprensa ciclo de secagem pressione o interruptor (46 Fig 9), você ligar o aspirador.

#### Ciclo só escovação:

- Para fazer só a imprensa ciclo de escovagem pressione o interruptor o interruptor (47 Fig. 9) para permitir a rotação da escova.

#### Ciclo de lavagem e escovação:

- Pressione o interruptor (47 Fig. 9) para permitir a rotação da escova  
Pressionar o controle localizado na pega para iniciar a rotação da escova.

#### Ciclo de lavagem, escovação e secagem:

- Pressione o interruptor (46 Fig. 9), para ligar o aspirador, o botão (47 Fig. 9), para permitir a rotação da escova e o abastecimento de água.  
Pressione o controle sobre a alça para iniciar a rotação da escova e do abastecimento de água.

### 8.1.c - Utilização da máquina (Fig. 1)

- Depois de ligar a máquina e escolher o tipo de ciclo, iniciar a limpeza, empurrando a máquina utilizando a alça (1 Fig. 1) e mudando o sensor (20, Fig. 1).



#### NOTA:

*Preste atenção aos pisos: Não utilize a máquina parada com escova rotativa inserida.*

*É possível, para manchas particularmente sujas ajustar a velocidade de tracção para "0" de forma que a escova rode sempre na mesma posição sem forçar o motor de tracção.*



#### NOTA:

*A limpeza adequada e secagem do chão é feito de prosseguir com o aparelho para a frente, procedendo trás, a máquina não seca: neste estágio sempre levantar a escova para evitar danos para as lâminas.*

- Se necessário, ajustar a quantidade de água necessária para executar a limpeza através da torneira (4 Fig. 1).
- Verificar a carga da bateria, através do indicador de descarga (48 Fig. 9).

### 8.1.d - Término da utilização e desligamento (Fig. 9-13)

- No final da lavagem, antes de desligar a máquina, parar o abastecimento de água e a rotação da escova, usando o interruptor (47 Fig. 9).
- Elevar a escova pressionando o pedal (19 Fig. 13) até ao fim de curso engatando-o no apropriado encaixe.
- Continue com o ventilador ligado, para sugar todo o líquido presente no chão, em seguida, desligar o ventilador, pressione o botão (46 Fig. 9).
- Levantar o rodo (11 Fig. 13) erguendo a alavanca (3 Fig. 13).



#### AVISO:

**Sempre levantar o braço raspador e da cabeça, no final da limpeza, uma vez que impede a deformação do rodo de borracha e escovas.**

- Pressione o interruptor para desligar a máquina (45 Fig. 9).

**AVISO:**

Se a máquina não vier a ser utilizada durante alguns dias, é aconselhável extrair a ficha (35 Fig.7-8) da respectiva tomada.

### 8.1.e - Alarme máximo do nível da água de recuperação (Fig. 14)

Se durante a utilização da máquina, o aspirador de pó é desligado, isto significa que, o nível de líquido no tanque de recuperação atinge o nível máximo.

Dirigir-se a uma estação de descarga de água e descarregar o reservatório de recuperação como indicado no relativo parágrafo.

**NOTA:**

Para o funcionamento adequado dos sensores de nível é necessária uma limpeza completa no tanque (14 Fig. 14).

## 9.1 DESCARGA DAS ÁGUAS SUJAS (Fig. 15)

Após o término do ciclo lavagem ou quando o reservatório (14) de águas sujas estiver completo é necessário esvaziá-lo em pleno respeito das seguintes instruções:

**NOTA:**

Em relação ao processo de escoamento das águas sujas siga atentamente as normas em vigor no país onde a máquina é utilizada.

- Posicione a máquina cerca de uma saída de escoamento.
- Retire o tubo (12) da conexão.
- Retire a tampa (56) do tubo (12) e descarregue totalmente as águas contidas no reservatório.

**NOTA:**

É possível modular a quantidade de água que sai premindo a parte final do tubo (12).

- Reintroduzir a tampa (56) no tubo (12) e posicioná-lo novamente no relativo suporte.

## 10.1 MANUTENÇÃO E LIMPEZA

**AVISO:**

Todas as operações de manutenção devem ser efectuadas com a máquina desligada e os reservatórios vazios.

### OPERAÇÕES QUE DEVEM SER EFETUADAS TODOS OS DIAS

#### 10.1.a - Esvaziamento e limpeza do reservatório de água limpa (Fig. 16)

**AVISO:**

Após o término das operações de lavagem é necessário desacoplar e limpar o reservatório (5) de água limpa a fim de evitar depósitos ou incrustações.

Após o término do processo de escoamento das águas sujas esvaziar o reservatório de água limpa agindo como descrito em seguida:

- Posicione a máquina cerca de uma saída de escoamento.
- Retirar o tubo (15) dos respectivos engates, fechar a torneira (53), baixar o tubo para o pavimento no sifão de descarga, abrir a torneira (53) e deixar descarregar completamente a água.
- Lavar o interior do reservatório deixando o tubo de descarga aberto e introduzindo água limpa pela abertura superior.
- No final da limpeza, levantar o tubo (15), deixando a torneira (53) aberta; engatar o tubo nos respectivos encaixes.
- Para descarregar completamente a água do reservatório (5) extrair o tubo (57) da conexão rápida (58), depois rodar a conexão para baixo deixando descarregar completamente a água; ou remover a tampa do filtro (59).



## 10.1.b - Limpeza do reservatório de águas sujas (Fig. 17)



### AVISO:

Após o término das operações de lavagem é necessário limpar o reservatório de águas sujas a fim de evitar a formação de depósitos ou incrustações e a proliferação de bactérias, odores e mofo.

- Execute o processo de escoamento das águas sujas seguindo atentamente o parágrafo deste manual relacionado a este tema, posicionando a máquina cerca de uma saída de escoamento.
- Retirar a tampa (6).
- Deixando o tubo (12) baixado e a tampa removida, com um tubo verter água corrente no interior do reservatório (14), limpando-o até que do tubo saia água limpa.
- Limpar com um pano húmido as sondas de nível (55) prestando atenção para não deformá-las.
- Monte novamente todos os componentes após o término.

## 10.1.c - Processo de lavagem do mecanismo limpador (Fig. 4)

A fim de executar uma boa operação de lavagem do mecanismo limpador (11), é necessário removê-lo agindo da seguinte forma:

- Extraia o tubo (13) de sua cavidade no mecanismo (11).
- Desaperte os suportes de fixação (32) e extraia o mecanismo limpador (11).
- Execute a operação de lavagem do mecanismo e limpe cuidadosamente as partes em borracha (60) e a parte interna do dispositivo de sucção (33).



### NOTA:

Se durante a lavagem você notar que as partes em borracha (60) estão desgastadas ou danificadas será necessário substituí-las ou girá-las.

- Monte novamente todos os componentes após o término.

## OPERAÇÕES QUE DEVEM SER EFETUADAS DE ACORDO COM NECESSIDADE

### 10.1.d - Limpeza do filtro do reservatório de água limpa (Fig. 18)



### OBSERVAÇÃO:

Antes de efectuar a limpeza do filtro certificar-se de que o reservatório de água limpa esteja vazio.

- Desapertar e retirar a tampa (59).
- Retirar o filtro (17) e lavá-lo em água corrente.
- Montar novamente o filtro (17) na respectiva cavidade, depois apertar a tampa (59).

### 10.1.e - Substituição da escova (Fig. 19)

É necessário substituir a escova quando a mesma se apresentar gasta em 2 cm ou deva ser substituída em função do tipo de pavimento a ser lavado, para a substituição, proceder da seguinte forma:

- Elevar a escova usando o pedal como indicado no relativo parágrafo.
- Colocar uma mão sob o grupo porta-escova (9); para desprender a escova, rodá-la com uma pancada seca no sentido de rotação.
- Substituir a escova prendendo-a manualmente à flange porta-escova (9).
- Baixar a flange porta-escova (9) usando o pedal como indicado no relativo parágrafo.
- Pressione o botão (45 Fig. 9) para permitir que os controles.
- Pressione o botão (47 Fig. 9) para permitir a rotação da escova.
- Agindo sobre o sensor (20) posicionado no punho para iniciar a rotação da escova.

### 10.1.f - Substituição das partes em borracha do mecanismo limpador (Fig. 20)

Quando o processo de secagem do piso revela-se mais demorado e difícil ou quando, após a secagem, permanecem vestígios de água no piso é necessário verificar o estado de desgaste das partes em borracha do mecanismo limpador (60):

- Extraia o mecanismo (11) assim como indicado no parágrafo "Processo de lavagem do mecanismo limpador".
- Pressione a trava (67) e abra a alavanca (68).
- Retire as duas deduções de borracha (69) e remova a borracha exterior (70).
- Solte os dois parafusos de fixação (71) e remova a barra de tração (72) e borracha dentro (73).



#### NOTA:

*Quando somente um lado das partes em borracha (70) ou (73) estiver desgastado, é possível virá-las (uma só vez).*

- Substitua ou vire as partes em borracha (70) ou (73), prestando atenção para não inverter nenhuma posição.
- Monte novamente todos os componentes após o término.



#### NOTA:

*Existem dois tipos de borrachas: Borrachas naturais para todos os tipos de pisos e borrachas sintéticas (de poliuretano) para executar limpeza dos pisos de oficinas mecânicas, sujos de óleo.*

### 10.1.g - Limpeza do filtro do reservatório de água de recuperação (Fig. 21)

Remover a tampa superior para ter acesso ao interior do tanque de água de recuperação.

- Soltar o botão (75) e retirar o filtro (76).
- Lavar o filtro (76) com água corrente e montá-lo novamente na máquina apertando o botão (75).

### 10.1.h - Substituição dos fusíveis (Fig. 6-22)



#### AVISO:

**Substitua os fusíveis queimados por outros de mesma amperagem.**

- Desligar a ficha (35) da tomada (39).
- Retire a tampa (61), desapertando os parafusos (62).
- Solte os dois parafusos e remova a folha de cobertura (77).

#### Fusível (74) - 50A

Proteção da placa electrónica.

- Recoloque a tampa (77) para a tampa do cartão.
- Montar novamente a tampa (61).

#### Fusível (63) - 75A

Fusível bateria.

- Para a substituição do fusível colocado no polo positivo da bateria proceder do seguinte modo:



#### AVISO:

**Certifique-se que o tanque de recuperação está vazio.**

- Desligar a ficha (35).
- Pressionar o botão (36 Fig. 6) e levantar o reservatório (14) até que este se revire totalmente, em seguida, substituir o fusível (63 Fig. 6).

### 10.1.i - Ajuste do limpador (Fig. 23)

- É possível ajustar a posição do limpador em altura e ajustar a incidência das lâminas raspadoras sobre o pavimento.

#### Ajuste em altura

- Baixar o limpador actuando sobre a respectiva alavanca.
- Solte o parafuso (55) e levantar ou abaixar a roda (55a) para colocar o braço do limpador na posição desejada, depois aperte o parafuso (55).

Se você deseja restaurar a roda de posição original (de fábrica), proceda da seguinte forma:

- Afrouxar o parafuso roda complementamente, de modo que pode deslizar livremente na ranhura.
- Um limpador de reduzido, para ajustar a incidência de 0 graus, de modo que as abas são perpendiculares ao solo e não esmagado.
- Coloque uma espessura de cerca de 3 milímetros (. Eg Duas moedas de 10 centavos de dólar), sob a roda e aperte o parafuso de fixação forte.

### Ajuste de incidência

- Baixar o limpador actuando sobre a respectiva alavanca.
- Iniciar o aspirador e continuar durante alguns metros, depois desligar o aspirador e parar a máquina.
- Verificar a incidência das borrachas (60) no pavimento  
**Fig. A** = demasiado esmagada  
**Fig. B** = demasiado elevada  
**Fig. C** = posição correcta
- Para o ajuste, actuar sobre o botão cinza (64) rodando-o em sentido anti-horário a incidência aumenta, de forma inversa, diminui.

### 10.1.1 - Configuração carregador de baterias e instrumento digital (Fig. 24)



#### AVISO:

A máquina sai da produção com uma configuração standard para o funcionamento com baterias de gel tipo “Sonnenschein”.



#### ADVERTÊNCIA:

Extrair a ficha da bateria da tomada.

- Remover o cárter (61 Fig. 22) desapertando os parafusos (62 Fig. 22).

#### Configuração standard com baterias de gel tipo Sonnenschein


- Retirar a tampa (66) colocada por baixo do carregador de baterias (16).
- Usar os switch (SW1) e (SW2) posicionando-os como indicado na figura “A”.

É possível modificar a configuração agindo como se segue:

#### Configuração para baterias de ácido

- Retirar a tampa (66) colocada por baixo do carregador de baterias (16).
- Usar os switch (SW1) e (SW2) posicionando-os como indicado na figura “B”.

**PROBLEMAS - CAUSAS - SOLUÇÕES**

<b>PROBLEMA</b>	<b>CAUSA</b>	<b>SOLUÇÃO</b>
Pressionar o interruptor (45) “  — PORTUGUÊS - 14 —		

<b>PROBLEMA</b>	<b>CAUSA</b>	<b>SOLUÇÃO</b>
Não sai água.	Reservatório de água limpa vazio.	Encha o tanque.
	Interruptor activação electroválvula não premido.	Premir o interruptor.
	Torneira fechada.	Abrir a torneira.
	Filtro obstruído.	Limpe o filtro.
	A eletroválvula não está funcionando.	Chame o serviço de assistência técnica.
Limpeza insuficiente do piso.	Escovas ou detergentes inadequados.	Utilize escovas ou detergentes adequados para o tipo de piso ou sujidade.
	Escova desgastada.	Substitua a escova

## **11.1 GARANTIA**

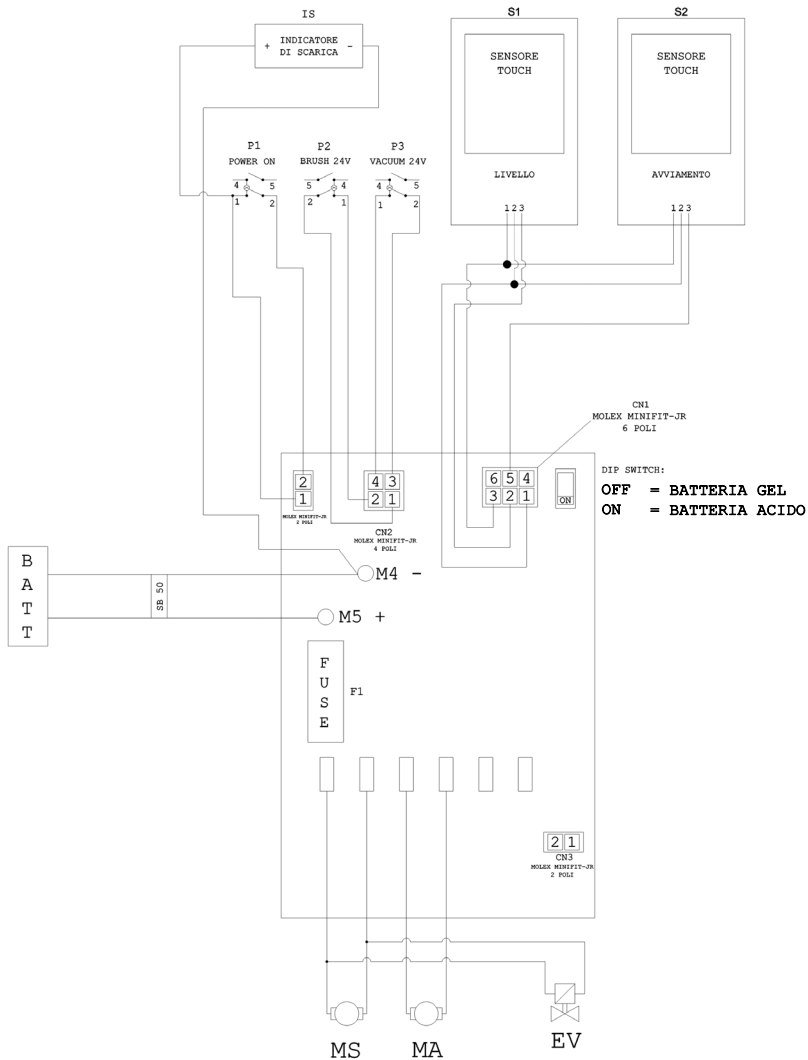
Durante o período de garantia serão reparados ou substituídos, gratuitamente, peças com defeito ou com defeito.

A garantia não cobre as peças danificadas manipulação ou mau uso da máquina.

Para ativar a garantia, por favor, contate o seu revendedor ou centro competência serviço, equipado com um documento válido de compra.

# DIAGRAMA (ESQUEMA) ELÉTRICO

## FR 30 SM45 TOUCH BASIC



**IS** .....Indicador de descarga  
**CN 1** ..Conector de 6 pinos com placa de sensor  
**CN 2** .Conector de 4 pinos interruptores de cartão  
**F1** ..... Fusível 50A  
**MA** .....Motor de admissão  
**MS** .....Motor de escovas

**EV** ..... Solenóide  
**P1** ..... Interruptor geral  
**P2** ..... Interruptor da escova  
**P3** ..... Interruptor de aspiração  
**S1** ..... Sensor tátil nível de recuperação  
**S2** ..... Sensor tátil punho

*Geachte klant,*

*Dank u dat u één van onze reinigingsproducten voor uw werkomgeving gekozen heeft.*

*De schrob-/zuigmachine die u zojuist gekocht heeft is ontworpen om aan uw verwachtingen te voldoen, namelijk gebruiksvriendelijkheid en betrouwbaarheid.*


*We zijn ervan overtuigd dat een goed product, om optimaal te kunnen blijven functioneren, regelmatige updates vraagt om aan de vereisten van de dagelijkse gebruiker te kunnen voldoen. We hopen dan ook dat u niet alleen een tevreden klant maar ook een partner zult blijken en dat u er niet aan twijfelt om ons uw meningen en ideeën gebaseerd op uw dagelijkse ervaring toe te sturen.*

# Inhoudsopgave

<b>Technische Gegevens.....</b>	<b>NL-3</b>
<b>1.1 Inleiding .....</b>	<b>NL-5</b>
<b>2.1 De machine overzicht .....</b>	<b>NL-5</b>
<b>3.1 Uitpakken.....</b>	<b>NL-5</b>
3.1.a Uitrusting machine.....	NL-5
<b>4.1 Assemblage componenten .....</b>	<b>NL-5</b>
4.1.a Montage van de wisser .....	NL-5
4.1.b Montage van borstel.....	NL-5
4.1.c De batterijen installeren en aansluiten .....	NL-6
<b>5.1 De batterij laden .....</b>	<b>NL-6</b>
5.1.a De batterijen opladen met behulp van de batterijlader op de machine (indien aanwezig).....	NL-6
5.1.b De batterijen opladen met behulp van een externe batterijlader.....	NL-7
<b>6.1 Controle- en bedieningspaneel .....</b>	<b>NL-7</b>
<b>6.2 Werkcyclus voorbeeld .....</b>	<b>NL-8</b>
<b>7.1 De tank vullen.....</b>	<b>NL-8</b>
<b>8.1 Functionering .....</b>	<b>NL-8</b>
8.1.a Controles voor het gebruik.....	NL-8
8.1.b De machine voorbereiden en programmakeuze.....	NL-8
8.1.c Gebruik van de machine .....	NL-9
8.1.d Einde gebruik en uitschakeling .....	NL-9
8.1.e Alarm maximum peil vuil water .....	NL-9
<b>9.1 Gebruikt water verwijderen.....</b>	<b>NL-10</b>
<b>10.1 Onderhoud en reiniging .....</b>	<b>NL-10</b>
10.1.a Schoonwater tank legen en reinigen.....	NL-10
10.1.b Reiniging vuilwater tank .....	NL-10
10.1.c Reiniging trekker .....	NL-11
10.1.d Reiniging filter schoonwater filter .....	NL-11
10.1.e De borstels vervangen.....	NL-11
10.1.f De rubbers van de zuigmond vervangen .....	NL-11
10.1.g Het reinigen van de filter in de waterterugwinning tank .....	NL-12
10.1.h De zekeringen vervangen.....	NL-12
10.1.i Instellen van de wisser.....	NL-12
10.1.l Configuratie acculaders en digitaal instrumentenpaneel .....	NL-13
<b>Probleem - Oorzaak - Oplossing.....</b>	<b>NL-14</b>
<b>11.1 Garantie .....</b>	<b>NL-15</b>
<b>Elektrische schema's .....</b>	<b>NL-16</b>
FR 30 SM45 Touch basic.....	NL-16



## Technische Gegevens

<b>Type besturing</b>	Op de grond door operator
<b>Eigenschappen</b>	
Voeding	Batterij
Voedingsspanning	Zie het typeplaatje
Geïnstalleerd vermogen	600 W
Voortbeweging	Handmatig
Werkbreedte *	430 mm
Breedte zuigmond	650 mm
Theoretisch rendement per uur	1720 m <sup>2</sup> /h
<b>Borstels / Pad</b>	
Diameter / aantal	430mm/17"x1
Vermogen motor / aantal	200 Wx1
Toerental motor	120 giri/min.
Specifieke druk	17,4 gr/cm <sup>2</sup>
Kop gewicht	18 kg
<b>Zuigmotor</b>	
Vermogen motor	400 W
Vacuüm	1189 mmH <sub>2</sub> O
Luchtverplaatsing	28 l / sec
Geluidsniveau	Max. 64 dB (A) 
<b>Tractie</b>	
Motorvermogen	---
<b>Tank</b>	
Hercirculatie	Nee
Inhoud schoonwatertank	30 l
Inhoud vuilwatertank	33 l
<b>Afmetingen (lxbxh) zonder wisser</b>	1210 x 560 x 1020 mm
<b>Vibration ISO 5349 m/sec<sup>2</sup></b>	< 2,5
<b>Gewicht</b>	
Gewicht zonder batterijen	66 Kg
Gewicht met batterijen 50 Ah / 76 Ah	104 Kg / 121 Kg
Gewicht marsorders GVW 50 Ah / 76 Ah	134 Kg / 151 Kg

\* De track wordt bedoeld met de wasmachine draait en penseel verpletterd.

<b>Accessoires</b>	
Borstel PPL ø 0,7	40.0002.00 POLY 0,7
Rubber voorste trekker	39.0129.00
Rubber achterste trekker	39.0130.00
<b>Op aanvraag leverbare accessoires</b>	
Borstel PPL strong ø 0,9	40.0102.00 POLY 0,9
Borstel tynex ø 1,2 grit 80	40.0202.00
Zuiger	40.1007.00
Rubber voorste antiolie trekker	39.0131.00
Rubber achterste antiolie trekker	39.0132.00

## 1.1 INLEIDING



### GEVAARLIJK:

Alvorens de machine, lees het boekje “**VEILIGHEIDSAANBEVELINGEN VAN SCHROBZUIGMACHINE**” bijlage bij dit.

## 2.1 DE MACHINE OVERZICHT (Afb. 1)

- 1) Handvat.
- 2) Bedieningspaneel.
- 3) Activeringshendel zuigmond.
- 4) Waterkraantje.
- 5) Oplossing tank.
- 6) Deksel tank.
- 7) Vulopening schoonwater tank.
- 8) Wielen.
- 9) Borstelkop.
- 10) Borstel.
- 11) Zuigmond.
- 12) Afvoerslang vuilwater.
- 13) Zuigslang zuigmond.
- 14) Tank voor herstelwater.
- 15) Standpijp / afvoer schoon water.
- 16) Waterfilter.
- 17) Filteren voor schoon water.
- 18) Pedaal omhoog / omlaag borstel.
- 19) Startknop rotatie borstels.
- 20) Touch sensor voor het starten van tractie en borstelrotatie.

### 3.1 UITPAKKEN (Afb. 1-2)

Controleer of de machine en alle bijgesloten componenten compleet en in tact zijn, zodra u het verpakkingsmateriaal verwijderd heeft volgens de aanwijzingen die hierop aangebracht zijn.

Neem binnen 3 dagen contact op met de transporteur of de dealer in het geval duidelijke schade opmerkt.

- Verwijder de zak (21) met de accessoires.
- Knip de strip door (22).
- Verwijder de houten blokken (23) en (24).
- Til de borstel flens (9) door te drukken op het pedaal (19) (zie de desbetreffende

paragraaf).

- Til de ruitenwisserarm (25) door de handgreep (3 Fig. 1) (zie de desbetreffende paragraaf).
- Breng een afrijplaat aan en verwijder de machine van de pallet.

### 3.1.a - Uitrusting machine (Afb. 3)

De volgende accessoires worden bijgesloten:

- 10) Borstel.
- 11) Wisser.
- 26) Flexibele vulslang.
- 27) Gebruiks- en onderhoudshandleiding van de machine.
- 28) Instructiehandleiding batterijlader (indien aanwezig).
- 29) Voedingskabel batterijlader (indien aanwezig).
- 30) Zekering 5A.
- 31) Filter voor mond van het reservoir voor schoon water.

## 4.1 ASSEMBLAGE COMPONENTEN

### 4.1.a - Montage van de wisser (Afb. 4)

- Draai de twee knoppen (32) op de wisserarm (11).
- Monteer de wisserarm (11) op de steun (25) en draai de twee knoppen (32).
- Sluit de slang (13) aan op de aansluiting (33) van de wisser.



### OPMERKING:

*Uitvoeren van de voorgaande handelingen met de steun van de wisser verlaagd.*

### 4.1.b - Montage van borstel (Afb. 5)



### GEVAAR:

**Operatie moet worden uitgevoerd door twee personen!**

- Lichtjes optillen het hoofd (9) en de bescherming polystyreen verwijderen (34).
- Monteer de borstel zoals beschreven in het hoofdstuk “vervangen van de borstel”.

#### 4.1.c - De batterijen installeren en aansluiten (Afb. 6)



##### WAARSCHUWING:

#### CONTROLEER DAT DE VUIL- EN SCHOONWATERTANKS LEEG ZIJN.

- Verwijder de stekker (35) uit het stopcontact.
- Druk op de knop (36) en til de tank (14) naar de volledige kantelen.
- Breng de batterijen (37) aan zoals in de afbeeldingen aangegeven staat en verbind ze zoals in het schema van Afb. 6 vermeld is met behulp van de bijgesloten kabels.
- Draai de klemmen (38) vast met behulp van een geïsoleerde sleutel.
- Laat de tank (14) tot u de "klik" hoort.
- Sluit de stekker (35) op de bovenste aansluiting (39).



##### OPMERKING:

Laat het aansluiten van de batterijen altijd door gespecialiseerd personeel uitvoeren.

### 5.1 DE BATTERIJ LADEN



##### GEVAARLIJK:

Laad de batterijen op in goed geventileerde ruimtes die voldoen aan de desbetreffende normen die in het land van gebruik van kracht zijn.

Voor informatie met betrekking tot de veiligheid, houd u aan hetgeen in het hoofdstuk 1 van deze handleiding beschreven staat.



##### WAARSCHUWING:

Houd u voor de informatie en veiligheid, met betrekking tot de batterij en de batterijlader op de machine (indien aanwezig), aan hetgeen beschreven staat in de bijgesloten handleiding van de batterijlader.



##### WAARSCHUWING:

Op het moment dat de machine de fabriek verlaat, is hij geijkt voor de functionering op gel-batterijen.

Als u om de andere batterijen te installeren, zie paragraaf "Parameter instellingen".

Het is verboden om de machine te gebruiken met een gel accu met kalibratie voor zuur batterijen of andere.



##### OPMERKING:

Voor het opladen van de batterijen is ongeveer 10 uur nodig. Voorkom dat u de batterij gedeeltelijk oplaadt.

#### 5.1.a - De batterijen opladen met behulp van de batterijlader op de machine (indien aanwezig) (Afb. 7)

- Breng de machine in de nabijheid van een netwerkstopcontact.
- Verwijder de stekker (35) van de batterijen uit het stopcontact (39) van de installatie.
- Steek de stekker (35) van de batterijen in het stopcontact (40) van de batterijlader op de machine (16).



##### WAARSCHUWING:

Het is belangrijk om eerst de plug (35) met de uitlaat (40) van de lader dan de lader in het stopcontact sluiten, anders de batterijen zijn niet opgeladen.

- Verwijder de kabel uit de behuizing (41) en sluit deze aan op de aansluiting (42) op de machine, en sluit het andere uiteinde aan op de stroomvoorziening netwerk.
- Controleer of de groene led (43) knippert 2 keer en dan gaat van de kleur "Groen" tot permanent branden "Red".



### WAARSCHUWING:

**Controleer dat de netspanning compatibel is met de functioneringsspanning van de acculader (230 Vac voor de Europese markt; 115 Vac voor de Amerikaanse markt; 50/60 Hz).**

- Laad de batterijen op tot de led (43) "Groen" oplicht. Verwijder vervolgens de voedingskabel (41) en berg hem op.
- Steek de stekker (35) van de batterijen weer in het stopcontact (39) van de installatie.

### 5.1.b - De batterijen opladen met behulp van een externe batterijlader (Afb. 8)



### WAARSCHUWING:

**Het is belangrijk om eerst de plug (35) met de uitlaat (44) van de lader dan de lader in het stopcontact sluiten, anders de batterijen zijn niet opgeladen.**

- Plaats de machine in de nabijheid van het batterijlaadstation.
- Verwijder de stekker (35) van de batterijen uit het stopcontact (39) van de installatie.
- Steek de stekker (35) van de batterijen in het stopcontact (44) van de externe batterijlader.
- Steek, als de batterijen opgeladen zijn, de stekker (35) van de batterijen weer in het stopcontact (39) van de installatie.

## 6.1 CONTROLE- EN BEDIENINGSPANEEL (Afb. 9)

### 20) Sensor voor het starten van borstelrotatie

Werkend op de sensor (20) met de schakelaar (45) "⏻" en de schakelaar (52)

"⏻" ingedrukt, start de rotatie van de borstel en de watertoevoer.

### 45) Hoofdschakelaar "⏻"

Het indrukken van de schakelaar op "1", voerd spanning tot circuits, waardoor commando's en hun schakelaars zijn bevoegd.

Om stromen van de circuits te verwijderen, druk opnieuw op de schakelaar.

### 46) Aspirator start schakelaar "⏻"

De werking van de schakelaar is ingeschakeld via de schakelaarelkaar (45) "⏻" in positie "1".

Druk op de schakelaar (46) "⏻", het start de werking van de stofzuiger.

Om de ventilator uit te schakelen, druk op de schakelaar (46), de turbine zal blijven functioneren voor een paar seconden om de vloeistof op de vloer aanwezig te zuigen, waarna het schakelt automatisch uit.

### 47) Schakelaar voor het inschakelen van de borstel / solenoïde

Druk de schakelaar (47), zodat de rotatie van de borstel en de opening van de elektromagnetische klep; de werking van dezelfde wordt bestuurd door de sensor (20). Om de levering van water te stoppen, sluit de kraan (4).

### 4) Regelkraantje hoeveelheid water

- Draai het kraantje (4) linksom om de hoeveelheid oplossing toe te laten nemen. Draai het kraantje rechtsom om de hoeveelheid oplossing af te laten nemen.

### 48) Statusindicator ontlading van de accu

Brandt als de schakelaar (45) wordt gedrukt, met vermelding van de laadtoestand van de accu.

- Als led (49) aan is, geeft deze aan dat de accu volledig opgeladen is.
- Als led (50) aan is, geeft deze aan dat de accu ongeveer voor de helft opgeladen is.

- Als led (51) (rode led) aan is, geeft deze aan dat de accu bijna leeg is. Met batterij laag (rode LED (51) brandt), het wordt uitgeschakeld of niet wordt gestart; dient de accu te laden.

## 6.2 WERKCYCLUS VOORBEELD (Fig. 9)

Een wasprogramma instellen met borstels en drogen.

- Druk op de schakelaar (47) om de rotatie van de borstel en de watertoevoer vrij te geven
- Druk op de schakelaar (46) om de stofzuiger te starten.

## 7.1 DE TANK VULLEN (Afb. 11)



### WAARSCHUWING:

**Vul de tank uitsluitend met schoon water met een maximum temperatuur van 50°C.**

- Pak de bijgesloten slang (26), sluit het uit-einde (31) aan op een kraan en steek het andere uiteinde (52) in de tank (5).
- Controleer of de klep (53) is geopend.
- Open de kraan en vul de tank (5).
- Het niveau van het water in het reservoir wordt weergegeven op de transparante buis (15).
- Giet de reinigingsvloeistof in de tank.



### OPMERKING:

Maak uitsluitend gebruik van niet schuimende reinigingsmiddelen. Houdt u aan de door de producent van het reinigingsmiddel voorgeschreven dosering.



### GEVAAR:

**Bij contact van het reinigingsmiddel met de ogen of de huid of bij inslikken, moet u het veiligheidsfiche raadplegen van de fabrikant van het reinigingsmiddel.**

## 8.1 FUNCTIONERING (Afb. 1)

### 8.1.a - Controles voor het gebruik

- Controleren of de afvoerpip (12) van de opvangbak op de juiste manier is vastgezet en of deze op de juiste manier is afgesloten.
- Controleer dat het verbindingsstuk (54) op de zuigmond (11) niet verstopt geraakt is en dat de slang op correcte wijze aangesloten is.
- Controleer of de uitlaat (15) van schoon water goed is aangesloten op de juiste media en dat de klep (53) is geopend.
- Druk op de schakelaar (45) en controleer de acculading op de ontlading indicator (48).

### 8.1.b - De machine voorbereiden en programmakeuze (Afb. 9-12)

- Druk de schakelaar (45 Afb. 9) in positie "1".
- Haak de hendel (3 Afb. 12) los en beweeg hem omlaag. De schrobber (11 Afb. 12) komt nu naar beneden.
- Druk op het pedaal (19 Afb. 12), verwijdert deze uit de klem, en til deze, de borstel wordt (10 Afb. 12) verlaagd.

### Reinigingsprogramma:

- De machine kan 4 reinigingsprogramma's uitvoeren.

### Cyclus alleen drogen:

- Om alleen de droogcyclus te maken druk op de schakelaar (46 Afb. 9) om je de stofzuiger te starten.

### Cyclus alleen schrobben:

- Als u alleen de poetsbeurt te maken druk op de schakelaar (47 Afb. 9) om de rotatie van de borstel mogelijk te maken. Druk de controle geplaatst op het handvat, om de rotatie van de borstel te beginnen.

### Cyclus reinigen, schrobben:

- Druk op de knop (47 afb. 9) om de rotatie van de borstel mogelijk te maken. Druk op de schakelaar op de handgreep om de rotatie van de borstel te starten.

### Cyclus reinigen, schrobben, drogen:

- Druk op de schakelaar (46, fig. 9) om de stofzuiger starten, de knop (47, fig. 9) om de rotatie van de borstel en de watertoevoer mogelijk te maken. Druk op de schakelaar op de handgreep om de rotatie van de borstel en de watertoevoer te starten.

### 8.1.c - Gebruik van de machine (Afb. 1)

- Na het starten van de machine en kiezen het type van de cyclus begint met de reiniging, door het duwen van de machine met behulp van de handgreep (1 afb. 1) en werkend op de sensor (20, afb. 1).



#### **OPMERKING:**

Beesteed aandacht aan bijzonder kwetsbare vloeren; mag de machine niet gebruiken terwijl het wordt gestopt en de borstel rotatie aan. Het is mogelijk, voor bijzonder vuile plekken n de rijsnelheid op "0" aan te passen, zodat de borstel roteert altijd in dezelfde positie zonder overbelasting van de motor tractie.



#### **OPMERKING:**

De goede reiniging en drogen van de vloer wordt uitgevoerd door op de machine vooruit; als je achteruit gaat, zal de machine niet drogen uit te voeren; in deze fase altijd til de wisser, om beschadiging van de messen te voorkomen.

- Stel eventueel met behulp van het kraantje (4 Afb. 1) de hoeveelheid water voor het reinigen af.
- Controleer de status van de batterij via de afvoer indicator (48 afb. 9).

### 8.1.d - Einde gebruik en uitschakeling (Afb. 9-13)

- Aan het einde van de reiniging, voordat u de machine uitmaakt, stop de watervoorziening en de rotatie van de borstel, met behulp van de schakelaar (47 afb. 9).
- Hef de borstel op door het pedaal (19 Afb. 13) helemaal in te trappen en haak hem in de speciale gleuf.
- Doorgaan met de afzuigkap geplaatst om alle aanwezige vloeistof in de vloer te zuigen, dan schakelt u de stofzuiger door het indrukken van de schakelaar (46 afb. 9).
- Verhogen de rakel (11 Afb. 13) door optillen van de hendel (3 Afb. 13).



#### **WAARSCHUWING:**

**Til de wisser en het eindstuk na het beëindigen van de schoonmaakwerkzaamheden, omdat dit voorkomt de vervorming van de rubber bladen en van de borstelharen.**

- Druk op de schakelaar om de machine uit te schakelen (45 afb. 9).



#### **WAARSCHUWING:**

**Als het apparaat niet wordt gebruikt voor een paar dagen, kunt u de stekker verwijderen (35 Afb. 7-8) uit het stopcontact.**

### 8.1.e - Alarm maximum peil vuil water (Afb. 14)

Indien tijdens het gebruik van de machine, de stofzuiger uitschakelt, betekent dit dat het vloeistofniveau in de vuilwatertank het maximumniveau bereikt.

Breng de machine naar de waterafvoer en leeg de vuilwatertank zoals in de desbetreffende paragraaf beschreven staat.



#### **OPMERKING:**

Voor de goede werking van de niveausensoren is het noodzakelijk, om de binnenzijde van de tank (14 Afb. 14) goed te reinigen.

## 9.1 GEBRUIKT WATER VERWIJDEREN

(Afb. 15)

Aan het einde van de reinigingscyclus of als de vuilwater tank (14) vol is, is het noodzakelijk de tank te legen. Volg de hier-onder beschreven procedure op:



### OPMERKING:

Houdt u voor het verwerken van vuilwater aan de van kracht zijnde wetgeving van het land van gebruik.

- Positioneer de machine dicht bij een afvoer.
- Buis (12) uit de houder halen.
- Verwijder de dop (56) van de slang (12) en laat het water uit de tank weglopen.



### OPMERKING:

Het is mogelijk om de hoeveelheid water dat uit de slang loopt af te stellen. Druk hiervoor het uiteinde van de slang (12) in.

- Breng de dop (56) weer op de slang (12) aan en plaats hem weer op zijn ondersteuning.

## 10.1 ONDERHOUD EN REINIGING



### WAARSCHUWING:

Alle onderhoudswerkzaamheden moeten worden uitgevoerd met de machine uit en tank leeg.

## DAGELIJKS UIT TE VOEREN HANDELINGEN

### 10.1.a - Schoonwater tank legen en reinigen (Afb. 16)



#### WAARSCHUWING:

Aan het einde van de werkzaamheden is het noodzakelijk de schoonwater tank (5) te legen en te reinigen om afzettingen en/of ophopingen te voorkomen.

Leeg de schoonwater tank op de hier-onder beschreven wijze nadat u de vuilwater tank geleegd heeft:

- Plaats de machine bij een afvoer.
- Maak de slang (15) door de vaststelling van haken, sluit de kraan (53), verlagen de afvoer op de grond in het afvoerkanaal, open de klep (53) en laat volledig het water weglopen.
- Reinig de tank door de afvoerslang open te laten en schoon water van bovenaf aan de tank toe te voegen.
- Aan het einde van de reiniging tillen de buis (15), laat de klep (53) geopend, sluit de slang aan de desbetreffende verbindingen.
- Om het water uit de tank (5) compleet leeglopen, ontkoppel de slang (57) van de snelkoppeling (58) draai de fitting naar beneden en laat volledig het water weglopen, of verwijder het filterdeksel (59).

### 10.1.b - Reiniging vuilwater tank (Afb. 17)



#### WAARSCHUWING:

Aan het einde van de reinigingswerkzaamheden is het noodzakelijk de vuilwater tank te reinigen om afzettingen en/of ophopingen, bacteriegroei, nare geuren en schimmel te voorkomen.



- Laat het vuile water wegglopen op de wijze die in de desbetreffende paragraaf beschreven staat door de machine bij een afvoer te plaatsen.
- Verwijder het deksel (6).
- Laat de slang (12) hangen en houd de dop van de tank. Laat met behulp van een slang water in de tank (14) lopen tot u ziet dat schoon water uit de afvoerslang komt.
- Reinig de peilmeters (55) met behulp van een schone doek. Zorg ervoor dat u ze niet verbuigt.
- Plaats in omgekeerde volgorde alle onderdelen uit deze procedure terug.

### 10.1.c - Reiniging trekker (Afb. 4)

Verwijder de zuigmond (11) op de hieronder beschreven procedure om hem op correcte wijze te reinigen:

- Verwijder de slang (13) van de zuigmond (11).
- Draai de knoppen (32) los en verwijder de zuigmond (11).
- Reinig de zuigmond en met name de rubbers (60) en de binnenkant van de verbindingsknie (33) op de zuigmond.



#### **OPMERKING:**

Als u tijdens het reinigen opmerkt dat de rubbers (60) beschadigd of versleten zijn, is het noodzakelijk ze te vervangen of om te keren.

- Voer voor de montage de procedure in omgekeerde volgorde uit.

## **HANDELINGEN DIE AFHANKELIJK VAN DE SITUATIE UITGEVOERD MOETEN WORDEN**

### 10.1.d - Reiniging filter schoonwater filter (Afb. 18)



#### **OPMERKING:**

Vóór het reinigen van de filter, zorg ervoor dat het waterreservoir leeg is.

- Schroef en verwijder het deksel (59).
- Verwijder het filter (17) en was het onder stromend water.
- Vervang het filter (17) in zijn zetel, dan schroef het deksel (59).

### 10.1.e - De borstels vervangen (Afb. 19)

Het is noodzakelijk om de borstel slijtage te vervangen. Hierdoor en 2 cm of moet worden vervangen volgens het type vloer te wassen, voor het vervangen, gaat u als volgt te werk:

- Hef de borstel op door het pedaal in te trappen op de wijze die in de desbetreffende paragraaf beschreven is.
- Slip een hand onder de groep borstelhouder (9); om de borstel los te maken draaien met een harde klap in de draairichting.
- Vervang de borstel, door het aansluiten met de hand op de flens van de borstelhouder (9).
- Laat de borstelkap (9) zakken door het pedaal in te trappen op de wijze die in de desbetreffende paragraaf beschreven is.
- Druk op de schakelaar (45 afb. 9) om de commando's in te schakelen.
- Druk op de schakelaar (47, fig. 9) om de rotatie van de borstel mogelijk te maken
- Stel de sensor (20) op het handvat om borstelrotatie te starten.

### 10.1.f - De rubbers van de zuigmond vervangen (Afb. 20)

Als u opmerkt dat het drogen van de vloer niet langer perfect plaatsvindt of dat op de vloer water achterblijft is het noodzakelijk de slijtagestaat van de rubbers van de zuigmond (60) te controleren.

- Verwijder de zuigmond (11) zoals in de paragraaf "Reiniging zuigmond" beschreven staat.
- Op de vergrendeling (67) drukken en de hendel (68) openen.
- De twee rubber houder (69) en de buitenste rubber (70) verwijderen.
- De twee spanschroeven (71) draaien en de bout (72) en de binnenste rubber (73) verwijderen.

**OPMERKING:**

Als de rubbers (70) of (73) aan een zijde versleten zijn kunt u ze eenmaal omkeren.

- Vervang of keer de rubbers (70) of (73) om zonder dat u ze onderling verwisselt.
- Voer voor de montage de procedure in omgekeerde volgorde uit.

**OPMERKING:**

Er bestaan twee verschillende soorten rubbers: créperubber voor alle vloersoorten en polyurethaan rubbers voor mechanische werkplaatsen met olievlekken.

### 10.1.g - Het reinigen van de filter in de waterterugwinning tank (Afb. 21)

Verwijder de bovenklep om toegang te krijgen tot de binnenkant van de tank voor waterterugwinning.

- Draai de knop (75) en verwijder het filter (76).
- Was het filter (76) met stromend water en monteer deze in de auto door het aandraaien van de knop (75).

### 10.1.h - De zekeringen vervangen (Afb. 6-22)

**WAARSCHUWING:**

**Vervang alleen een doorgebrande zekering met een zekering van gelijke waarde (ampère).**

- Haal de stekker (35) uit het stopcontact (39).
- Verwijder het deksel (61) door het losdraaien van de schroeven (62) voor toegang tot de zekering.
- Draai de twee schroeven los en verwijder de behuizing (77).

### Zekering (74) - 50A

Bescherming van de elektronische kaart.

- Plaats het deksel (77).
- Hermonteer de deksel (61).

### Zekering (63) - 75A

Accuzekering.

- Voer de volgende procedure uit om de zekering op de positieve pool van de accu te vervangen:

**WAARSCHUWING:**

**Controleer voor de vuilwatertank leeg te zijn.**

- Verwijder de stekker (35) uit het stopcontact.
- Druk de knop (36 Afb. 6) en til de tank (14) naar de volledige kanteling, vervang dan de zekering (63 Afb. 6).

### 10.1.i - Instellen van de wisser (Afb. 23)

- Het is mogelijk om de positie van de wisser in hoogte te verstellen en de invloed van de rakels op de vloer aan te passen.

**Hoogteverstelling**

- Laat de wisser, door drukken op de hendel.
- Draai de schroef (55) en til of laat het wiel (55a) tot de afstriker zich in de gewenste positie is, draai de schroef (55).

Wilt u de oorspronkelijke positie van de wiel herstellen (uit de fabriek), gaat u als volgt te werk:


- Draai de schroef van het wiel, zodat het vrij in de sleuf kan schuiven.
- Met de wisser verlaagd, passt om de incidentie van 0 graden zodat de flappen loodrecht op de vloer zijn en niet geplet
- Plaats een dikte van ongeveer 3 mm (bijv. Twee munten van 10 cent) onder het wiel en draai sterke de borgschroef.

**Hoekinstelling**

- Laat de wisser, door drukken op de hendel.
- Start de stofzuiger en ga voor een paar meter, zet de stofzuiger uiz en stop de machine.
- Controleer de incidentie van banden (60) op de vloer



**PROBLEEM - OORZAAK - OPLOSSING**

<b>PROBLEEM</b>	<b>OORZAAK</b>	<b>OPLOSSING</b>
Door indrukken van de schakelaar (45) “  ”, werkt de machine niet.	Batterij leeg.  Algemene zekering doorgebrand.  Stekker van de batterij is nog steeds gevestigd in de outlet van de lader.	Controleer de staat van de batterijlading.  Vervang de algemene zekering van 50A of 75A.  Plaats de stekker goed.
De borstel draait niet.	Functie kaart beschadigd.  De touch-sensor op het handvat is defect.  Borstelmotor beschadigd.  Borstel schakelaar niet ingedrukt of falen.	Vervangen.  Vervangen.  Vervangen.  Druk op de juiste knop of vervang het.
De zuigmotor functioneert niet.	Functie kaart beschadigd.  Stofzuiger motor beschadigd.  Vacuum schakelaar niet ingedrukt of falen  Vuilwatertank vol.	Vervangen.  Vervangen.  Druk op de schakelaar of vervang het.  Leeg, spoel en reinig de tank.
De machine droogt niet goed op en laat water op de vloer achter.	Zuigmotor uitgeschakeld.  Zuigslang verstopt.  Vuile wisser.  Vuilwater tank vol.  Filteren op vuil water verstopt.  De rubbers van de trekker zijn versleten.	Start de zuigmotor.  Controleer en eventueel reinig de zuigslang die de zuigmond met de vuilwater tank verbindt.  Reinig de wisser.  Leeg de vuilwater tank.  Reinig het filter.  Keer de rubbers van de zuigmond om of vervang ze.

<b>PROBLEEM</b>	<b>OORZAAK</b>	<b>OPLOSSING</b>
Er wordt geen water toegevoerd.	Schoonwater tank leeg.	Vul de tank.
	Schakelaar activering elektroklep niet ingedrukt.	Druk de schakelaar in.
	Water toevoer kraan dicht.	Open het kraantje.
	Filter verstopt.	Reinig het filter.
Reiniging vloer onbevredigend.	Ongeschikte borstels of reinigingsmiddel.	Maak gebruik van borstels of reinigingsmiddelen die voor de te reinigen vloer geschikt zijn.
	Borstel versleten.	Vervang de borstel.

## **11.1 GARANTIE**

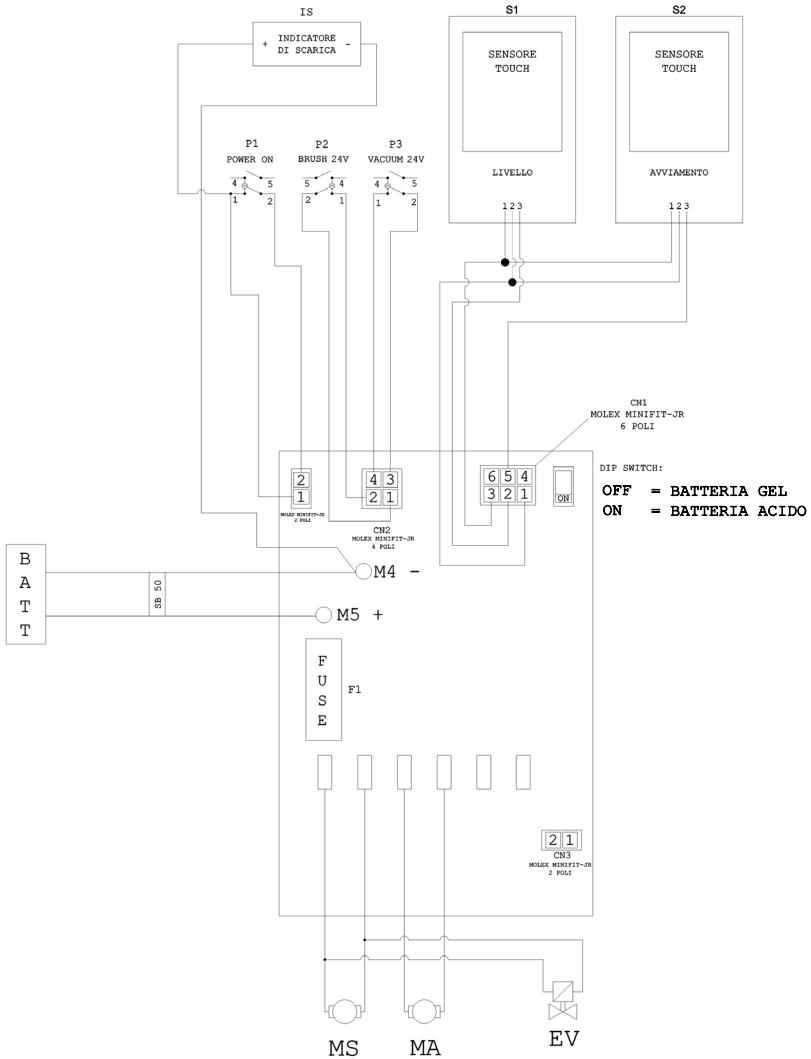
Gedurende de garantieperiode zullen alle defecte onderdelen worden gerepareerd of vervangen, gratis.

Alle onderdelen aangetast door knoeien of misbruik zullen van de garantie uitgesloten.

Om de garantie procedure mogelijk te maken, neem dan contact op met uw dealer of een relevante servicecentrum door overlegging van de geldige aankoop documenten.

# ELEKTRISCHE SCHEMA

## FR 30 SM45 TOUCH BASIC



**IS** ..... Ontlaadindicator  
**CN 1** ..... 6-pins connector sensoren board  
**CN 2** .... 4-pins connector schakelaars board  
**F1** ..... Zekering 50A  
**MA** ..... Vacuum motor  
**MS** ..... Borstel motor

**EV** ..... Solenoid  
**P1** ..... Hoofdschakelaar  
**P2** ..... Borstelschakelaar  
**P3** ..... Zuig-schakelaar  
**S1** ..... Recovery niveau touchsensor  
**S2** ..... Touch sensor handvat

*Vážený zákazníku,  
Děkujeme, že jste si vybrali náš výrobek pro čištění prostředí, ve kterém žijete.*

*Stroj na mytí podlah, který jste si zakoupil, byl navržen tak, aby naplnil představy uživatele, pokud jde o snadnost použití a spolehlivost.*


*Jsme si vědomi toho, že dobrý výrobek potřebuje neustále specifické aktualizace, aby si zachoval úroveň kvality a aby odpovídal očekávání každodenních uživatelů. V této souvislosti doufáme, že najdeme ve Vás nejen spokojeného zákazníka, ale i partnera, který nám bude posílat své myšlenky a názory plynoucí z každodenní osobní zkušenosti.*

# Index

<b>Technické údaje.....</b>	<b>CS-3</b>
<b>1.1 Úvod .....</b>	<b>CS-5</b>
<b>2.1 Popis stroje .....</b>	<b>CS-5</b>
<b>3.1 Vybalení .....</b>	<b>CS-5</b>
3.1.a Vybavení stroje.....	CS-5
<b>4.1 Montáž součástí .....</b>	<b>CS-5</b>
4.1.a Instalace stěrače .....	CS-5
4.1.b Instalace kartáče .....	CS-5
4.1.c Instalace a připojení bateríí .....	CS-6
<b>5.1 Nabíjení baterie .....</b>	<b>CS-6</b>
5.1.a Dobití baterie prostřednictvím palubní nabíječky (pokud je k dispozici).....	CS-6
5.1.b Dobití baterie prostřednictvím externí nabíječky .....	CS-7
<b>6.1 Řídicí a kontrolní panel .....</b>	<b>CS-7</b>
<b>6.2 Pracovní cyklus příklad.....</b>	<b>CS-7</b>
<b>7.1 Plnění nádrže.....</b>	<b>CS-8</b>
<b>8.1 Provoz.....</b>	<b>CS-8</b>
8.1.a Kontrola před použitím.....	CS-8
8.1.b Příprava stroje a výběr cyklu.....	CS-8
8.1.c Používání stroje .....	CS-8
8.1.d Ukončení používání a vypnutí.....	CS-9
8.1.e Alarm maximální hladiny odpadní vody .....	CS-9
<b>9.1 Vypouštění odpadní vody .....</b>	<b>CS-9</b>
<b>10.1 Údržba a péče.....</b>	<b>CS-10</b>
10.1.a Vyprázdnění a vyčištění nádrže na čistou vodu.....	CS-10
10.1.b Vyčištění nádrže na odpadní vodu.....	CS-10
10.1.c Čištění stěrače .....	CS-10
10.1.d Čištění filtru čisté vody.....	CS-10
10.1.e Výměna kartáče .....	CS-11
10.1.f Výměna gumových stěračů.....	CS-11
10.1.g Čištění filtru nádrže s odpadovou vodou.....	CS-11
10.1.h Výměna pojistek.....	CS-11
10.1.i Nastavení stěrače .....	CS-12
10.1.l Konfigurace nabíječky.....	CS-12
<b>Poruchy - Příčiny - Nápravná opatření .....</b>	<b>CS-14</b>
<b>11.1 Záruka .....</b>	<b>CS-15</b>
<b>Elektrická schéma .....</b>	<b>CS-16</b>
FR 30 SM45 Touch basic.....	CS-16



## Technické údaje

<b>Typ ovládání</b>	Operátor
<b>Charakteristiky</b>	
Napájení	Baterie
Napájecí napětí	Viz štítek s technickými údaji
Instalovaný výkon	600 W
Působení	manuální
Šířka mycí plochy *	430 mm
Šířka vysávání	650 mm
Teoretická čistící kapacita	1720 m <sup>2</sup> /h
<b>Kartáče / pad</b>	
Průměr / číslo	430mm/17"x1
Výkon motoru/číslo	200 Wx1
Rychlost motoru	120 otáčok/min.
Specifický tlak	17,4 gr/cm <sup>2</sup>
Hmotnost hlavy	18 kg
<b>Vysávání</b>	
Výkon motoru	400 W
Podtlak	1189 mmH <sub>2</sub> O
Průtok vzduchu	28 l / sec
Hluk	Max. 64 dB (A) 
<b>Trakce</b>	
Výkon motoru	---
<b>Nádrž</b>	
Recyklace	Ne
Kapacita roztoku	30 l
Kapacita nádrže na odpadní vodu	33 l
<b>Rozměry (LxWxH) bez stěrače</b>	1210 x 560 x 1020 mm
<b>Vibrace ISO 5349 m/sec<sup>2</sup></b>	< 2,5
<b>Hmotnost</b>	
Vlastní hmotnost	66 Kg
Hmotnost s baterií 50 Ah / 76 Ah	104 Kg / 121 Kg
Maximální povolená hmotnost v jízdě GVW 50 Ah / 76 Ah	134 Kg / 151 Kg

\* *Mycí dráhou se rozumí stroj v provozu a spuštěný kartáč/natlakovaný.*

<b>Příslušenství</b>	
Kartáč PPL ø 0,7	40.0002.00 POLY 0,7
Guma pro přední stěrače	39.0129.00
Guma pro zadní stěrače	39.0130.00
<b>Příslušenství na vyžádání</b>	
Kartáč PPL strong ø 0,9	40.0102.00 POLY 0,9
Kartáč tynex ø 1,2 grit 80	40.0202.00
Rýsovač	40.1007.00
Protiolejevá guma pro přední stěrače	39.0131.00
Protiolejevá guma pro stěrače	39.0132.00

## 1.1 ÚVOD



### NEBEZPEČÍ:

Před použitím stroje přečtete si příručku „**BEZPEČNOSTNÍ POKYNY NA ČISTĚNÍ PODLAH**“ přiloženou k tomuto návodu.

## 2.1 POPIS STROJE (Obr. 1)

- 1) Řídící rukojeť.
- 2) Kontrolní panel.
- 3) Páka pro spuštění stěrače.
- 4) Kohoutek přívodu vody.
- 5) Roztok do nádrže.
- 6) Kryt nádrže.
- 7) Otvor na plnění čistou vodou.
- 8) Kola.
- 9) Vedoucí kartáče.
- 10) Kartáč.
- 11) Stěrač.
- 12) Hadice na vypouštění odpadních vod.
- 13) Hadice na přívod vody pro stěrač.
- 14) Nádrž pro vrácenou/odpadovou vodu.
- 15) Hadice / vypouštění čisté vody.
- 16) Nabíječka (volitelně).
- 17) Filtr na čistou vodu.
- 18) Otočné kola.
- 19) Pedál na zvednutí / spuštění kartáče.
- 20) Dotkněte senzoru na začátek trakci a rotační kartáč.

## 3.1 VYBALENÍ (Obr. 1-2)

Po odstranění obalu, v souladu s pokyny uvedenými na obalu, zkontrolujte stav stroje a všech obsažených součástí.

V případě zřejmých poškození kontaktuje prodejce a přepravce ve lhůtě 3 dnů od převzetí.

- Vyjměte sáček (21) obsahující příslušenství.
- Prořízněte pás (22).
- Vyberte zajišťovací dřevěné bloky (23) a (24).
- Zvedněte přírubu kartáče (9) sešlápnutím pedále (19) (viz příslušný odstavec).
- Zvedněte rameno stěrače (25) zvednutím rukojetí (3 Obr. 1) (viz příslušný odstavec).
- Použitím skluzu sundejte stroj z palety.

## 3.1.a - Vybavení stroje (Obr. 3)

Spolu se strojem je dodáváno také následující příslušenství:

- 10) Kartáč.
- 11) Lišta stěrače.
- 26) Přívodní hadice na vodu.
- 27) Návod na použití a údržbu stroje.
- 28) Návod na použití nabíječky (Pokud je případ).
- 29) Nabíjecí kabel nabíječky (Pokud je případ).
- 30) Pojistka 5A.
- 31) Filtr pro otvor nádrže čisté vody.

## 4.1 MONTÁŽ SOUČÁSTEK

### 4.1.a - Instalace stěrače (Obr. 4)

- Uvolněte dvě rukojeti (32) ramena stěrače (11).
- Instalujte stěrač (11) do držáku (25) a utáhněte rukojeti (32).
- Připojte hadici (13) do spoje (33) stěrače.



### POZNÁMKA:

Výše uvedené kroky musí být provedené při spuštěném držáku stírací lišty.

### 4.1.b - Instalace kartáče (Obr. 5)



### NEBEZPEČÍ:

**Tato operace musí být provedena dvěma osobami!**

- Mírně zvedněte hlavu (9), a odstraňte ochranu polystyrenový (34).
- Namontujte kartáč dle popisu v odstavci „výměna kartáče“.

#### 4.1.c - Instalace a připojení baterií (Obr. 6)



##### UPOZORNĚNÍ:

**UJISTĚTE SE, ŽE NÁDRŽ NA ODPADNÍ VODU A NÁDRŽ NA ČISTOU VODU JSOU PRAZDĚNÉ.**

- Odpojte konektor (35).
- Stiskněte tlačítko (36) a zvedněte nádrž (14) až natolik, že se bude moct úplně vyvednout.
- Umístěte baterie (37), jak je znázorněno v obrázku, a připojte je pomocí dodaných kabelů, jak je znázorněno v obr. 6.
- Utáhněte konektory (38) pomocí izolovaného klíče.
- Spouštějte nádrž (14) dokud neuslyšíte upevňovací „Cvaknutí“.
- Připojte vidlici (35) do horní zásuvky (39).



##### POZNÁMKA:

*Baterie musí být napojeny kvalifikovaným personálem.*

## 5.1 NABÍJENÍ BATERIE



##### NEBEZPEČÍ:

Nabíjejte baterii v dostatečně větraných prostorách s dodržováním norem platných v zemi, kde se stroj používá.

Dodržujte bezpečnostní informace uvedené v 1. kapitole tohoto návodu.



##### UPOZORNĚNÍ:

Informace a rady týkající se baterie a nabíječky najdete v návodu k použití baterie a nabíječky připojené k tomuto návodu.



##### UPOZORNĚNÍ:

Stroj je od výrobce nastaven pro použití s gelovými bateriemi.

Pokud je potřeba namontovat baterie jiného druhu, vizte část „Nastavení“.

Je zakázáno používat stroj s gelovými bateriemi, s kalibrací pro kyselinové baterie či jiné.



##### POZNÁMKA:

*Úplné nabití baterie si vyžaduje 10 hodin. Vyhněte se částečnému nabíjení.*

#### 5.1.a - Dobití baterie prostřednictvím palubní nabíječky (pokud je k dispozici) (Obr. 7)

- Přemístěte stroj do blízkosti zásuvky.
- Vyberte konektor (35) baterie ze systémové zásuvky (39).
- Připojte konektor (35) baterie do zásuvky (40) palubní nabíječky (16).



##### UPOZORNĚNÍ:

**Je důležité připojit nejprve vidlici (35) do zásuvky (40) adaptéru a teprve potom připojit adaptér do zásuvky ve stěně, jinak se akumulátory nebudou nabíjet.**

- Vyjměte kabel (41) ze svého místa a zapojte jej do zásuvky (42) stroje a následně připojte druhý konec do elektrické zásuvky.
- Zkontrolujte, zda svítí zelená kontrolka (43) bliká 2 krát a pak projít “zelenou” barvu “červený” světla fixní.



##### UPOZORNĚNÍ:

**Zkontrolujte, zda síťové napětí je kompatibilní s provozním napětím nabíječky (230 Vac pro evropský trh; 115 Vac pro americký trh; 50/60 Hz).**

- Baterie se mají nabíjet, dokud se zapne zelené LED světlo (43), následně odpojte napájecí kabel (41).
- Znovu připojte konektor (35) baterie do systémové zásuvky (39).

## 5.1.b - Dobití baterie prostřednictvím externí nabíječky (Obr. 8)





### UPOZORNĚNÍ:

Je důležité připojit nejprve vidlici (35) do zásuvky (44) adaptéru a teprve potom připojit adaptér do zásuvky ve stěně, jinak se akumulátory nebudou nabíjet.

- Přemístěte stroj do blízkosti stanice dobíjení baterií.
- Vyberte konektor (35) baterie ze systémové zásuvky (39).
- Připojte konektor (35) baterie do zásuvky (44) externí nabíječky.
- Po dobití baterie znovu připojte konektor (35) baterie do systémové zásuvky (39).

## 6.1 ŘÍDICÍ A KONTROLNÍ PANEL (Obr. 9)

### 20) Spuštění senzor rotační kartáč / kartáč


Působící na senzoru (20) se spínačem (45) „“ a přepínače (52) „“ vlože na start otáčení kartáče a dodávek vody.


### 45) Hlavní vypínač “”

Stisknutím do polohy „I“, dát napětí obvodů, umožňující příkazů a jejich přepínače.

Chcete-li odebrat napájení obvodů, znovu stiskněte spínač.

### 46) Spínač spouštění vysavače “”

Činnost spínače je povoleno spínačem (45) „“ do polohy „I“.

Stisknutím spínače (46) „“, spustí provoz vysavače.

Chcete-li vypnout vysavač, stisknete tlačítko (46), turbína bude pokračovat v jízdě po dobu několika sekund, aby se nasávání tekuté přítomné na podlaze, po kterém se automaticky vypne.

### 47) Spínač umožnění kartáč / elektromagnet

Stiskněte spínač (47), umožňuje otáčení kartáče a otevření ventilu; provoz stejný je řízen čidlem (20). Chcete-li zastavit vydávání vody, zavřete kohoutek (4).

### 4) Kohoutek na nastavení množství vody

Otočte kohoutek (4) proti směru hodinových ručiček pro zvýšení množství roztoku; pro snížení množství roztoku otočte kohoutek opačným směrem.

### 48) Ukazatel stavu vybití baterie

Rozsvítí se po stisknutí vypínače (45), což ukazuje stav nabití baterie.

- Při osvětlení, LED (49) ukazuje, že stav nabití akumulátoru je nahoru.
- Při osvětlení, LED (50) ukazuje, že stav nabití baterie je přibližně o polovinu.
- Při osvětlení, LED (51) (červená LED) indikuje, že stav nabití baterie je vybitá.

S slabá baterie (červená LED dioda (51) svítí), přístroj se vypne, nebo se nespustí; nezbytné k dobití baterie.

## 6.2 PRACOVNÍ CYKLUS PŘÍKLAD (Obr. 9)

Nastavení mycího cyklu, kartáč a sušení.

- Stiskněte spínač (47), umožňující otáčení kartáče a zásobování vodou.
- Stiskněte spínač (46), ke spuštění vysavače.

## 7.1 PLNĚNÍ NÁDRŽE (Obr. 11)



### UPOZORNĚNÍ:

Do nádrže pouštějte jen čistou vodu s maximální teplotou 50°C.

- Vyměňte dodanou hadici (26), připojte konec (31) k vodovodnímu kohoutku a vsuňte konec (52) do nádrže (5).
- Zkontrolujte, zda ventil (53) je otevřen.
- Otevřete vodovodní kohoutek a naplňte nádrž (5).
- Hladinu vody v nádrži lze vidět na průhledné hadici (15).
- Nalijte čisticí prostředek do zásobníku.



### POZNÁMKA:

Používejte pouze nepěňivý čisticí prostředek. Dodržujte pokyny výrobce čisticího prostředku.



### NEBEZPEČÍ:

V případě kontaktu s očima a kůží nebo při požití se řiďte bezpečnostními a uživatelskými pokyny výrobců čisticích prostředků.

## 8.1 PROVOZ (Obr. 1)

### 8.1.a - Kontrola před použitím

- Zkontrolujte, zda hadice (12) k odstranění zbytkové vody z nádrže je bezpečně upevněna a vhodně připojena.
- Zkontrolujte, zda konektor (54) stěrače (11) není ucpaný a zda hadice je správně připojena.
- Zkontrolujte, zda průhledná hadice (15) pro vypouštění čisté vody je správně napojena v příslušných držácích a zda ventil (53) je otevřen.
- Stiskněte spínač (45), a zkontrolovat stav nabití baterie na indikátoru vybití (48).

### 8.1.b - Příprava stroje a výběr cyklu (Obr. 9-12)

- Stiskněte spínač (45 Obr.9) do polohy „I“.
- Uvolněte páku (3 Obr. 12) a spusťte ji; spustí se tak stěrač (11 Obr. 12) podlahy.
- Stiskněte pedál (19 obr 12), odpojte jej ze svorky, a zvedněte ji, kartáč ( 10 obr 12) se spustí.

### Pracovní cyklus:

- Stroj je schopen vykonávat 4 pracovní cykly:

### Cyklus jen na sušení:

- Chcete-li pouze cyklus sušení, stiskněte spínač (46 obr. 9), začnete vysavač.

### Cyklus jen na čištění kartáčem:

- Chcete-li spustit kartáčování cyklus, stiskněte spínač (47 obr. 9), umožňující otáčení kartáče.

### Cyklus mytí, čištění kartáčem:

- Stiskněte spínač (47 obr. 9 ), umožňující otáčení kartáče  
Stiskněte ovládací umístěné na rukojeti pro spuštění otáčení kartáče.

### Cyklus mytí, čištění kartáčem, sušení:

- Stiskněte spínač (46 obr. 9), spusťte vysavač, tlačítka (47 obr. 9), k tomu, aby otáčení kartáče a zásobování vodou.  
Stiskněte ovládací na rukojeti pro spuštění otáčení kartáče a zásobování vodou.

### 8.1.c - Používání stroje (Obr. 1)

- Po spuštění stroje a zvolte typ cyklu, spusťte čištění stroje zatlačením rukojeti (1 obr. 1) a výměně čidla (20, obr. 1).veně.



### POZNÁMKA:

Dejte si pozor zvláště choulostivé podlahy: Nepoužívejte stroj vypnout rotační kartáč začal.

V případě velice znečištěných míst je možné nastavit rychlost pohybu na „0“, aby kartáč se otáčel na stejném místě avšak bez zatížení trakce motoru.



### **POZNÁMKA:**

Správné čištění a sušení podlahy, je vyroben tlačí jednotku dopředu pokud jste se vrátit.

sušení stroj nebude vykonávat: V této fázi, vždy zvednout stěrače, aby nedošlo k poškození.

- Pokud je to nutné, upravte množství přísunu vody na mytí vodovodním kohoutkem (4 Obr. 1).
- Zkontrolujte nabití baterie, a to prostřednictvím indikátoru vybití (48 obr. 9).

### **8.1.d - Ukončení používání a vypnutí (Obr. 9-13)**

- Na konci čištění, před vypnutím stroje, zavřít přívod vody a otáčení kartáče, pomocí přepínače (47 obr. 9).
- Zvedněte kartáč úplným stlačením pedálu (19 Obr 13) a uchyťte jej na určeném místě.
- Pokračovat s ventilátorem na, vysát všechen kapaliny přítomné v podlaze, a pak vypněte ventilátor, stisknete tlačítko (46 obr. 9).
- Zvedněte stírací lištu (11 Obr. 13) zvednutím páčky (3 Obr. 13).



### **UPOZORNĚNÍ:**

**Vždy zvednout stěrače a hlavu, aby se na konci operace čištění, neboť zabraňuje deformaci pryžových lamel a kartáče.**

- Stiskněte spínač (45 obr. 9) pro vypnutí zařízení



### **UPOZORNĚNÍ:**

**Pokud stroj nebude používán několik dní, vyjměte vidlici (35 Obr. 7-8) ze zásuvky.**

### **8.1.e - Alarm maximální hladiny odpadní vody (Obr. 14)**

Pokud se v průběhu používání stroje, vysavač se vypne, to znamená, že je hladina kapaliny ve sběrné nádrži dosáhla maximální úrovně.

Vyprázdněte sběrnou nádrž na místě vypouštění vody, a to podle pokynů uvedených v příslušné části.



### **POZNÁMKA:**

Pro správnou funkci snímačů hladiny, že je třeba pečlivě vyčistit vnitřek kontejneru (14 Obr. 14).

## **9.1 VYPOUŠTĚNÍ ODPADNÍ VODY (Obr. 15)**

Na konci mycího cyklu, nebo když nádrž (14) s odpadní vodou je plná, vyprázdněte ji; postupujte následovně:



### **POZNÁMKA:**

Odstraňte vodu v souladu s předpisy platnými v krajině, kde se stroj používá.

- Umístěte stroj v blízkosti odtoku.
- Odpojte hadici (12) od držáku.
- Odstraňte uzávěr (56) hadice (12) a vypusťte vodu z nádrže.



### **POZNÁMKA:**

Můžete regulovat množství vypouštěné vody stlačením koncové části hadice (12).

- Nasadte uzávěr (56) zpět na hadici (12) a uchyťte ji do příslušného držáku.

## 10.1 ÚDRŽBA A PÉČE



### UPOZORNĚNÍ:

**Veškeré údržbářské úkony musí být prováděné s vypnutým strojem a prázdnou nádrží.**

## OPERACE, KTERÉ MAJÍ BÝT PROVÁDĚNÉ DENNĚ

### 10.1.a - Vyprázdnění a vyčištění nádrže na čistou vodu (Obr. 16)



### UPOZORNĚNÍ:

**Po ukončení mytí je potřeba vypustit vodu z nádrže (5) na čistou vodu a vyčistit ji čistou vodou, aby se zamezilo vytváření usazenin v nádrži.**

Po vypuštění odpadní vody z nádrže vypustíte nádrž s čistou vodou podle následujícího postupu:

- Umístěte stroj blízko odtokového kanálu.
- Odpojte hadici (15) ze svého místa, uzavřete ventil (53), spusťte hadici na zem v blízkosti odtoku, otevřete ventil (53) a nechte úplně vytéct vodu.
- Umyjte vnitřek nádrže, přičemž nechte otevřený vypouštěcí otvor a pusťte čistou vodu do nádrže.
- Po dokončení čištění, zvedněte hadici (15) a nechte otevřený ventil (53); připojte hadici zpět do svého držáku.
- Chcete-li zcela vypustit vodu z nádrže (5) odpojte hadici (57) z rychlého spojení (58), otočte spojení k spodní straně a nechte zcela vytéct vodu; nebo odstraňte kryt filtru (59).

### 10.1.b - Vyčištění nádrže na odpadní vodu (Obr. 17)



### UPOZORNĚNÍ:

**Po ukončení mytí je potřeba vyčistit nádrž na odpadní vodu, aby se zamezilo vytváření usazenin nebo šíření bakterií, plísní a pachů.**

- Vypusťte odpadní vodu podle pokynů uvedených v příslušné části, umístěním stroje v blízkosti odtokového kanálu.
- Odstraňte kryt (6).
- Hadici (12) nechte s odmontovaným uzávěrem a vpusťte vodu do nádrže horním otvorem (14); vyčistěte vnitřek nádrže, dokud z vypouštěcí hadice nebude téct čistá voda.
- Vyčistěte sondu vlhkým hadříkem (55); dbejte přitom na to, aby se nedeformovala.
- Při opětovné montáži postupujte obráceně.

### 10.1.c - Čištění stěrače (Obr. 4)

Pro správné vyčištění stěrače (11) je potřeba jej odmontovat následovným způsobem:

- Vyjměte hadici (13) ze stěrače (11).
- Uvolněte gombíky (32) a vyjměte stěrač (11).
- Umyjte stěrač, zejména gumové lamely (60) a vnitřní stranu sacího konektoru (33).



### POZNÁMKA:

Pokud během mytí zjistíte, že gumové lamely (60) jsou opotřebené nebo poškozené, vyměňte je.

- Při montáži postupujte obráceně.

## OPERACE, KTERÉ MAJÍ BÝT PROVÁDĚNY PODLE POTŘEBY

### 10.1.d - Čištění filtru čisté vody (Obr. 18)



### POZNÁMKA:

Před čištěním filtru ujistěte se že nádrž čisté vody je prázdná.

- Odšroubujte a sejměte kryt (59).
- Vyjměte filtr (17) a umyjte pod tekoucí vodou.
- Namontujte filtr (17) zpět na své místo a zašroubujte kryt (59).



### 10.1.e - Výměna kartáče (Obr. 19)

Je nutná výměna kartáče pokud tento má 2 cm opotřebení, nebo musí být vyměněn dle typu mytí podlahy; pro výměnu postupujte následně:

- Zvedněte kartáč stlačením pedálu, jak je uvedeno v příslušné části.
- Vložte jednu ruku pod skupinu kartáčů (9); pro vyjmutí kartáče otočte jej jednou ranou ve směru rotace.
- Vyměňte kartáč, který musí být připojen na držák s přírubou (9).
- Vyberte držák kartáče (9) působením na pedál, jak je uvedeno v příslušném odstavci.
- Stiskněte spínač (45 obr. 9), aby ovládací prvky.
- Stiskněte spínač (47 obr. 9), umožňující otáčení kartáče.
- Nastavte snímač (20), umístěný na rukojeti pro zahájení otáčení kartáč.

### 10.1.f - Výměna gumových stěračů (Obr. 20)

Když zjistíte, že podlaha se řádně nesuší a že zůstávají na ní stopy vody, zkontrolujte opotřebení gumových stěračů (60):

- Odmontujte stěrač (11), jak je uvedeno v části "Čištění stěrače".
- Stiskněte blokovací zařízení (67) a otevřete svorku (68).
- Vyberte obě gumové upevňovací lišty (69) a odmontujte externí gumu (70).
- Uvolněte oba upínače (71), vyberte blokovací zařízení (72) a vnitřní gumu (73).



#### **POZNÁMKA:**

Když se gumové lamely (70) a (73) opotřebují na jedné straně, mohou být otočené na druhou stranu, ale jen jednou.

- Vyměňte anebo otočte gumové lamely (70) nebo (73); dbejte přitom na to, abyste zachovali jejich správnou pozici.
- Při opětovné montáži postupujte obráceně.



#### **POZNÁMKA:**

Existují dva typy gumových lamel:

Lamely pro všechny typy podlah a polyuretanové lamely pro podlahy mechanických dílen s olejovými skvrnami.

### 10.1.g - Čištění filtru nádrže s odpadovou vodou (Obr. 21)

Odstraňte horní kryt pro umožnění přístupu do vnitřku nádrže s odpadovou vodou.

- Uvolněte rukojeť (75) a vyjměte filtr (76).
- Umyjte filtr (76) s vodou, namontujte zpět a utáhněte i rukojeť (75).

### 10.1.h - Výměna pojistek (Obr. 6-22)



#### **UPOZORNĚNÍ:**

**Vyměňte vypálenou pojistku za pojistku mající stejnou intenzitu elektrického proudu.**

- Vytáhněte zástrčku (35) ze zásuvky (39).
- Odstraňte kryt (61), uvolněte šrouby (62) pro umožnění přístupu k pojistce.
- Odšroubujte dva šrouby a odstraňte pláště-list (77).

#### **Pojistka (74) - 50A**

Ochrana elektronického panelu.

- Nasadte kryt (77) pro krytí straně karty
- Nasadte kryt (61) zpět.

#### **Pojistka (63) - 75A**

Pojistka baterie.

- Při výměně pojistky na kladném pólu baterie postupujte následovně:



#### **UPOZORNĚNÍ:**

**Zkontrolujte vyprášovací tank je prázdná.**

- Vyberte konektor (35).
- Stiskněte tlačítko (36 Obr. 6) a zcela zvedněte nádrž (14), následně vyměňte pojistku (63 Obr. 6).

### 10.1.i - Nastavení stěrače (Obr. 23)

- Je možné nastavit pozici stěrače ve smyslu seřízení výšky a seřízení úhlu dopadu stíracích lišt na podlaze.

#### Seřízení výšky

- Spusťte stěrače pomoci páčky.
- Povolte šroub (55) a zvýšit nebo snížit kolečkem (55a), dokud se stěrače je umístěn v požadované poloze, pak napnout šroub (55).

Chcete-li obnovit původní pozice (tovární) kolo, postupujte následovně:

- Povolte šroub complementamente kolo, takže se může volně klouzat do slotu.
- Stěrač snížena, upravit výskyt 0 stupňů, tak, že chlopně jsou kolmé k podlaze a ne drtit.
- Místo tloušťku asi 3 mm (napr. Dvě mince z 10 centů) pod kola a utáhněte zajišťovací šroub silný.

#### Seřízení úhlu dopadu

- Spusťte stěrače pomoci páčky.
- Zapněte vysavač a pokračujte několik metru, vypněte vysavač a celý stroj.
- Zkontroluje úhel dopadu stíracích lišt (60) na podlaze

**Obr. A** = příliš nízko

**Obr. B** = příliš vysoko

**Obr. C** = správná pozice

- Pro seřízení otočte šedou rukojeť (64) proti směru hodinových ručiček a úhel dopadu se zvýší, opačně se sníží.

### 10.1.i - Konfigurace nabíječky (Obr. 24)



#### UPOZORNĚNÍ:

Stroj opustí výrobní linku se standardní konfigurací pro použití s gelovými bateriemi typu "Sonnenschein".



#### UPOZORNĚNÍ:

Odpojte vidlici baterie ze zásuvky.

- Odstraňte kryt (61 Obr. 22) uvolněním šroubů (62 Obr. 22).

#### Standardní konfigurace s gelovými bateriemi typu Sonnenschein

- Odstraňte kryt (66) nacházející se na nabíječce (16).
- Uved'te přepínače (SW1) a (SW2) do polohy znázorněné v obrázku "A".


Konfiguraci je možné upravit následovně:

#### Konfigurace pro olověné kyselinové baterie

- Odstraňte kryt (66) nacházející se na nabíječce (16).
- Uved'te přepínače (DP1) a (DP2) do polohy znázorněné v obrázku "B".



## PORUCHY - PŘÍČINY - NÁPRAVNÁ OPATŘENÍ

PORUCHA	PŘÍČINA	ŘEŠENÍ
Stisknutím spínače (45) „  “ přístroj nefunguje.	<p>Vybitá baterie.</p> <p>Vypálená všeobecná pojistka.</p> <p>Připojte baterii je stále umístěn zásuvky nabíječku.</p>	<p>Zkontrolujte stav nabití baterie.</p> <p>Vyměňte obecnou pojistku 50A nebo 75A.</p> <p>Vložte zástrčku správným způsobem.</p>
Kartáč se neotáčí.	<p>Poškozena karta funkcí.</p> <p>Rukojeť dotek senzor je vadný.</p> <p>Poškozený motor kartáče.</p> <p>Brush přepínač není stisknuto nebo selhání.</p>	<p>Vyměňte.</p> <p>Vyměňte.</p> <p>Vyměňte.</p> <p>Stiskněte příslušný spínač nebo vyměnit.</p>
Vysávač nefunguje.	<p>Poškozena karta funkcí.</p> <p>Poškozený motor vysavače.</p> <p>Vacuum switch není stisknuto nebo selhání.</p> <p>Sběrná nádrž je plná.</p>	<p>Vyměňte.</p> <p>Vyměňte.</p> <p>Stiskněte spínač nebo vyměnit.</p> <p>Vyprázdněte, umyjte a vyčistěte nádrž.</p>
Stroj nesuší dobře, nechává stopy vody na podlaze.	<p>Vysávač je vypnutý.</p> <p>Sací hadice je ucpaná.</p> <p>špinavý čelního skla.</p> <p>Nádrž odpadní vody je plná.</p> <p>Ucpaný filtr pro špinavou vodu.</p> <p>Gumové lamely stěrače jsou opotřebované.</p>	<p>Zapněte vysávač.</p> <p>Zkontrolujte, a pokud je potřeba, vyčistěte hadici, která spojuje stírací zařízení s nádrží odpadní vody.</p> <p>Vyčistěte stěrač.</p> <p>Vyprázdněte nádrž odpadní vody.</p> <p>Vyčistěte filtr.</p> <p>Otočte anebo vyměňte lamely.</p>

PORUCHA	PŘÍČINA	ŘEŠENÍ
Nevytéká voda.	Nádrž je prázdná.  Nestisknutý přepínač pro aktivaci elektromagnetického ventilu.  Uzavřený kohoutek.  Blokovaný filtr.  Solenoidový ventil není funkční.	Naplňte nádrž.  Stiskněte tlačítko.  Otevřete kohoutek.  Vyčistěte filtr.  Kontaktujte středisko technické podpory.
Čištění podlah je nedosta- tečné.	Nepoužívají se vhodné kar- táče nebo čisticí prostředky.  Kartáč je opotřeben.	Používejte kartáče nebo či- stící prostředky vhodné pro daný typ podlah.  Vyměňte kartáč.

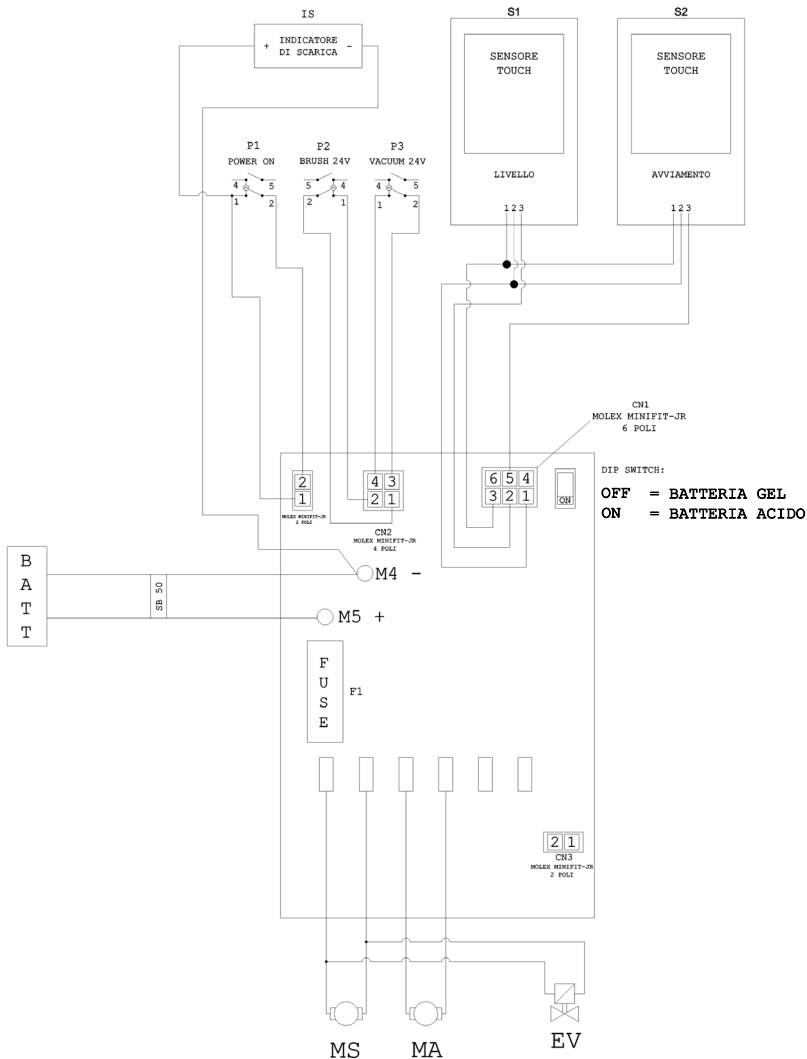
## 11.1 ZÁRUKA

Během záruční doby budou opraveny nebo vyměněny bezplatně, všechny vadné díly. Vyloučeny ze záruky jsou všechny díly ovlivněné manipulací nebo nesprávným použitím přístroje.

Chcete-li aktivovat záruční postup, obraťte se na svého prodejce nebo servisní středisko příslušné, platné doklady prokazující nákup.

# ELEKTRICKÁ SCHÉMA

## FR 30SM45 TOUCH BASIC



**IS** ..... Indikátor vybití  
**CN 1** ..... 6-pin konektor s čidlem palubě  
**CN 2** ..... 4-pin konektor s prepínače karty  
**F1** ..... Pojistka 50A  
**MA** ..... Motor sání  
**MS** ..... Motor kartáče

**EV** ..... Solenoid  
**P1** ..... Přepínač obecný  
**P2** ..... Kartáč vypínač  
**P3** ..... Sací vypínač  
**S1** ..... Dotek senzoru obnova na úrovni  
**S2** ..... Rukojeť dotek sensor

*Уважаемый клиент,  
Благодарим Вас за выбор нашего продукта для очистки окружающей среды.*

*Моющий пылесос, который Вы купили, был разработан для удовлетворения потребностей пользователей с точки зрения удобства использования и надежности в течение долгого времени.*


*Мы знаем, что хороший продукт, чтобы оставаться таким долгое время, требует постоянных обновлений, предназначены для удовлетворения ожиданий тех, кто ежедневно использует его. Таким образом, мы надеемся найти не только удовлетворенного клиента, но и партнер, который без колебаний пришлёт нам свои мнения и идеи, вытекающие из личного повседневного опыта.*

# Индекс

<b>Технические характеристики</b> .....	<b>RU-3</b>
<b>1.1 Введение</b> .....	<b>RU-5</b>
<b>2.1 Знания об аппарате</b> .....	<b>RU-5</b>
<b>3.1 Распаковка</b> .....	<b>RU-5</b>
3.1.а Обеспеченности аппарата .....	RU-5
<b>4.1 Монтаж компонентов</b> .....	<b>RU-5</b>
4.1.а Установка скребка .....	RU-5
4.1.б Установка щеток .....	RU-6
4.1.в Установка и подключение аккумуляторных батарей .....	RU-6
<b>5.1 Заряд батареи</b> .....	<b>RU-6</b>
5.1.а Зарядка батареи с помощью зарядного устройства на борту (если таковые имеются).....	RU-6
5.1.б Зарядка батареи с помощью внешнего зарядного устройства.....	RU-7
<b>6.1 Панель управления</b> .....	<b>RU-7</b>
<b>6.2 Пример рабочего цикла</b> .....	<b>RU-8</b>
<b>7.1 Заполнение резервуара</b> .....	<b>RU-8</b>
<b>8.1 Эксплуатация машины</b> .....	<b>RU-8</b>
8.1.а Контроль при использовании .....	RU-8
8.1.б Подготовка аппарата и выбор цикла .....	RU-8
8.1.в Использование аппарата .....	RU-9
8.1.г Окончание использования и остановка .....	RU-9
8.1.д Сигнализация максимального уровня рециркулирующей воды.....	RU-10
<b>9.1 Слив воды и восстановление</b> .....	<b>RU-10</b>
<b>10.1 Обслуживание и очистка пылесоса</b> .....	<b>RU-10</b>
10.1.а Опорожнение и очистка резервуара для сбора чистой воды ....	RU-10
10.1.б Очистка резервуара для восстановленной воды .....	RU-11
10.1.в Очистка скребка .....	RU-11
10.1.г Очистка фильтра чистой воды.....	RU-11
10.1.д Замена щетки .....	RU-11
10.1.е Замена резинового скребка.....	RU-12
10.1.ж Очистка фильтра резервуара для восстановления воды.....	RU-12
10.1.з Замена предохранителей .....	RU-12
10.1.и Регулировка скребка .....	RU-12
10.1.л Настройка зарядного устройства.....	RU-13
<b>Проблемы - Причины - Устранения</b> .....	<b>RU-14</b>
<b>11.1 Гарантия</b> .....	<b>RU-15</b>
<b>Электрическая схема</b> .....	<b>RU-16</b>
FR 30 SM45 Touch basic.....	RU-16



## Технические характеристики

<b>Вид использования</b>	оператор
<b>Характеристики</b>	
Питание	Батарея
Напряжение питания	Смотреть заводскую табличку с техническими данными
Установленная мощность	600 W
Функционирование	Сделанный ручным способом
Ширина полосы очистки *	430 мм
Ширина всасывающей балки	650 мм
Теоретическая мощность	1720 м <sup>2</sup> / ч
<b>Щетки / колодки</b>	
Диаметр / номер	430мм/17"x1
Мощность двигателя / номер	200 Втх1
Скорость двигателя	120 об / мин.
Удельное давление	17,4 gr/cm <sup>2</sup>
Вес головы	18 Кг
<b>Аспирация</b>	
Мощность двигателя	400 Вт
Понижение уровня	1189 ммH <sub>2</sub> O
Воздушный поток	28 л / sec
Уровень шума	максимальный 64 дБ (А) 
<b>Тяга</b>	
Мощность двигателя	---
<b>Резервуар</b>	
Переработка	Нет
Объем бака для раствора	30 л
Объем бака рециркуляции	33 л
<b>Размеры (ДхШхВ) без скребка</b>	1210 x 560 x 1020 mm
<b>Вибрация ISO 5349 м/с<sup>2</sup></b>	< 2,5
<b>Вес</b>	
Масса	66 Кг
Вес с батареями 50 Ah / 76 Ah	104 Кг / 121 Кг
Масса в рабочем состоянии GVW 50 Ah / 76 Ah	134 Кг / 151 Кг

\* Моющая/рабочая дорожка означает, что машина в эксплуатацию и щётка опускается / нажатая

<b>Аксессуары</b>	
Щетки PPL ø 0,7	40.0002.00 POLY 0,7
Передний Резиновый скребок	39.0129.00
Задний Резиновый скребок	39.0130.00
<b>Дополнительные аксессуары</b>	
Щетки PPL strong ø 0,9	40.0102.00 POLY 0,9
Щетки tyrex ø 1,2 grit 80	40.0202.00
Захват	40.1007.00
Передний Резиновый скребок	39.0131.00
Задний Резиновый скребок	39.0132.00

## 1.1 ВВЕДЕНИЕ



### ОПАСНО:

Перед началом эксплуатации машины следует прочитать брошюру “ПРАВИЛА ТЕХНИКИ БЕЗОПАСНОСТИ ПРИ МЫТЬЕ И ЧИСТКЕ ПОЛОВ” В приложении к данной инструкции.

## 2.1 ЗНАНИЯ ОБ АППАРАТЕ (Рис. 1)

- 1) Рукоятка.
- 2) Панель управления.
- 3) Рычаг подъема/опускания швабры.
- 4) Водопроводный клапан.
- 5) Бачок для раствора.
- 6) Крышка резервуара.
- 7) Открытие для заливки чистой водой.
- 8) Колеса.
- 9) головка щетки.
- 10) Щетка.
- 11) Швабра (или ракель).
- 12) Спускной шланг восстанавливающей воды.
- 13) Всаивающий шланг ракеля.
- 14) Бачок с восстанавливающей водой.
- 15) Шланг уровня / Шланг для слива чистой воды.
- 16) Зарядное устройство (опционально).
- 17) Фильтр для очистки воды.
- 18) Ведущие колеса / Передние колеса на закрепленной оси.
- 19) Педаль подъема/опускания щетки.
- 20) Сенсорный датчик для запуска тяги и вращения щеток.

## 3.1 РАСПАКОВКА (Рис.1-2)

Как только упаковка была удалена, как показано в инструкции на упаковке, проверить целостность аппарата и всех компонентов, поставляемых.

Если вы заметите видимых повреждений, обратитесь к Вашему дилеру и перевозчику в течение трех дней с момента получения.

- Снимите мешок (21) содержащий вхо-

дящие в комплект аксессуары.

- Вырезать предохранительного пояса (22).
- Снимите блоки (23) и (24) древесины.
- Поднимите фланец для щеток (9) путем нажатия (19) (см. соответствующий раздел).
- Поднимите швабру (25) подняв ручку (3 Рис. 1) (см. соответствующий раздел).
- Установите спусковой фундамент, и разгрузить машину из поддонов.

### 3.1.a - Обеспеченности аппарата (Рис. 3)

Вспомогательное оборудование машины заключается в следующем:

- 10) Кисть.
- 11) Скребок.
- 26) Гибкая трубка для водоснабжения.
- 27) Руководство по эксплуатации и техническому обслуживанию машины.
- 28) Инструкции по эксплуатации зарядного устройства (если применимо).
- 29) Кабель зарядного устройства (если применимо).
- 30) Внешний **фильтр**. Для бачка чистой воды.

## 4.1 МОНТАЖ КОМПОНЕНТОВ

### 4.1.a - Установка скребка (рис. 4)

- Ослабить те две ручки (32) которые находятся на рычаг скребка (11).
- Установите скребок (11) в держатель (25) и закрепите те две ручки (32).
- Присоединить разъем (33) шланга (13) к резиновому скребку.



### ПРИМЕЧАНИЕ:

Выполните описанные выше шаги при поддержке опущенной швабры.

#### 4.1.b - Установка щеток (рис. 5)



##### ОПАСНОСТЬ:

Данная операция должна быть выполнена двумя людьми!

- Слегка приподнимите голову (9) и снимите защиту полистирола (34).
- Установите щетку, как описано в разделе "Замена щеток".

#### 4.1.c - Установка и подключение аккумуляторных батарей (Рис. 6)



##### ПРЕДУПРЕЖДЕНИЕ:

**УБЕДИТЕСЬ, ЧТО РЕЗЕРВУАР ВОССТАНОВЛЕНИЯ И РЕЗЕРВУАР ДЛЯ ЧИСТОЙ ВОДЫ ПУСТЫЕ.**

- Отсоединить разъем (35).
- Нажмите кнопку (36) и поднимите резервуар (14) до полного откидывания.
- Установите батареи (37), как показано на рисунке, и соедините их, как показано на схеме на рис. 6, с использованием прилагаемого кабеля.
- Винтовые соединения (38) с помощью одного ключа.
- Опустите резервуар (14) пока не услышите "щелчок" фиксации.
- Вставьте штекер (35) в верхний разъем (39).



##### ПРИМЕЧАНИЕ

Подключение батарей должно выполняться квалифицированным персоналом.

### 5.1 ЗАРЯД БАТАРЕИ



##### ОПАСНО:

Выполняйте зарядку аккумуляторных батарей в хорошо проветриваемых помещениях, как это предусмотрено правилами, действующими в стране использования.

Для получения информации о безопасности, следовать тому, что написано в 1 главе данного руководства.



##### ПРЕДУПРЕЖДЕНИЕ:

Для получения дополнительной информации и предупреждений питания от батареи следовать тому, что указано в руководстве зарядное устройство прикреплена к настоящему руководству.



##### ПРЕДУПРЕЖДЕНИЕ:

Аппарат откалиброван на заводе для использования с гелевыми аккумуляторных батарей.

Если необходимо установить другие типы аккумуляторных батарей, смотрите раздел «Настройка параметров». И «Запрещается использовать устройства для всех видов кислотных и гелевых аккумуляторов».



##### ПРИМЕЧАНИЕ:

Чтобы полностью зарядить аккумулятор, необходимо 10 часов. Избегайте частичной нагрузке.

#### 5.1.a - Зарядка батареи с помощью зарядного устройства на борту (если таковые имеются) (Рис. 7)

- Передвиньте аппарат рядом с розеткой.
- Снимите штекер (35) аккумулятора от розетки (39) установки.
- Вставьте штекер (35) аккумулятора в розетку (40) зарядного устройства на борту (16).



##### ПРЕДУПРЕЖДЕНИЕ:

При подключении сначала важно подсоединить штекер (35) в зарядное устройство (40) затем подключите зарядное устройство в розетку, в противном случае аккумуляторные батарейки не заряжаются.

- Отсоедините кабель из его корпуса (41) и подключите его к разъему (42) аппарата, а затем подключите другой конец кабеля к сетевой розетке.
- Убедитесь, что зеленый светодиод (43) загорается и мигает 2 раза, а затем « Зеленый » гаснет и загорается «Красный» светодиод.



#### **ПРЕДУПРЕЖДЕНИЕ:**

Убедитесь, что рабочее напряжение прибора соответствует напряжению сети зарядного устройство (230 Вакуумный для европейского рынка ; 115 Вакуумный для американского рынка, 50/60 Гц).

- Оставьте батареи для зарядки, до освещение зеленого светодиода (43), а затем отсоединить кабель питания (41) и отложите его в сторону.
- Подключите штекер (35) аккумулятора в розетку (39) установки.

### **5.1.6 - Зарядка батареи с помощью внешнего зарядного устройства (Рис. 8)**





#### **ПРЕДУПРЕЖДЕНИЕ:**

При подключении сначала важно подсоединить штекер (35) в зарядное устройство (44) затем подключите зарядное устройство в розетку, в противном случае аккумуляторные батарейки не заряжаются.

- Передвиньте аппарат рядом с зарядной станцией аккумуляторов.
- Снимите штекер (35) аккумулятора от розетки (39) установки.
- Вставьте штекер (35) аккумулятора в розетку (44) внешнего зарядного устройства.
- При зарядке аккумулятора, подключите штекер (35) аккумулятора в розетку (39) установки.

## **6.1 ПАНЕЛЬ УПРАВЛЕНИЯ (Рис. 9)**

### **20) Сенсорный датчик для запуска вращения щеток/ щетки**


Действуя на датчике (20), с помощью переключателя (45) «» , а переключатель (52) «» вставленного, начинает вращение щетки и водоснабжения.


### **45) Главный переключатель “”**

При нажатии на переключатель в положение «I», является частью цепи нагрузки, что позволяет команды и их выключатели.

Для отключения питания цепей, нажмите кнопку.

### **46) Переключатель для запуска пылесоса “”**

Работа переключателя включается переключателем (45) «» в положение «I».

Нажмите кнопку (46) «» , начинает работу пылесоса.

Чтобы выключить пылесос, нажмите на переключатель (46), турбина будет продолжать работу в течение нескольких секунд, чтобы аспирации жидкости, находящейся на полу, после чего он автоматически выключится.

### **47) Переключатель для включения кисти / соленойд**

Нажмите переключатель (47), позволяет вращение щетки и отверстие клапана; Работа же контролируется датчиком (20). Чтобы остановить подачу воды, закройте кран (4).

### **4) Клапан для регулирования количества воды**

Поверните клапан (4) против часовой стрелки, чтобы увеличить количество раствора, чтобы уменьшить - обратную сторону.

#### 48) Индикатор состояния разряда батареи

Горит, когда переключатель (45) нажата, указывая на состояние заряда батареи.

- Когда светодиод (49) горит, это означает, что уровень заряда батареи на максимуме.
- Когда светодиод (50) горит, это означает, что уровень заряда батареи около половины.
- Когда светодиод (51) горит (красный светодиод), это означает, что уровень заряда батареи минимум.

С низкого заряда батареи (красный светодиод (51) горит), машина выключается или не работает; необходимой для зарядки батареи.

## 6.2 ПРИМЕР РАБОЧЕГО ЦИКЛА (Фигура. 9)

Настройки циклов моечных программ щетки и сушки.

- Нажмите переключатель (47), чтобы обеспечить вращение кисти и водоснабжения
- Нажмите переключатель (46), вы начинаете пылесос.

## 7.1 ЗАПОЛНЕНИЕ РЕЗЕРВУАРА (Рис. 11)



### ВНИМАНИЕ!:

Наполните резервуар чистой водой с максимальной температурой 50 ° C.

- Снимите шланг (26) оборудования, прикрепите конец (31) клапана и вставьте другой конец (52) в резервуар (5).
- Убедитесь, что клапан (53) открыт.
- Откройте выпускной клапан и заполните резервуар (5).
- Уровень воды, содержащейся в баке, отображается на прозрачный шланг (15).
- Налейте очищающую жидкость в резервуаре.



### ПРИМЕЧАНИЕ:

Используйте только непенящиеся моющие средства. Для выполнения следуйте инструкциям изготовителя моющего средства и типа загрязнения.



### ОПАСНО:

При контакте с кожей, глазами или при проглатывании, обратитесь к паспорту безопасности и использования моющего средства.

## 8.1 ЭКСПЛУАТАЦИЯ МАШИНЫ (Рис. 1)

### 8.1.a - Контроль при использовании

- Проверьте, что сливной шланг (12) резервуара для отработанной воды правильно подсоединен и правильно подключен.
- Проверьте, что разъем (54) швабры (11) не заблокирован и всасывающий шланг правильно подсоединен к резервуару.
- Убедитесь, прозрачный сливной шланг (15) для чистого расхода воды, подключен должным образом в соответствующей среде и что клапан (53) открыт.
- Нажмите переключатель (45) и проверьте состояние заряда батарей на индикаторе разряда (48).

### 8.1.б - Подготовка аппарата и выбор цикла (Рис. 9-12)

- Нажмите переключатель (45 рис.9) в положении «I».
- Ослабить рычаг (3 Рис. 12) вниз; сопло (11 Рис. 12) вниз.
- Нажмите на педаль (. 19 Рис 12), снимите его с зажимом, и поднимите ее, щетка (. 10 Рис 12) снижается.

### Рабочий цикл:

- Машина имеет возможность выполнять 4 рабочих циклов:

### Цикл только для сушки:

- Чтобы запустить цикл сушки, нажмите на переключатель (46 Рис 9), вы начинаете пылесос

### Цикл только для чистки:

- Для того, чтобы только цикл чистки, нажмите на переключатель (47 рис. 9), чтобы включить вращение кисти. Нажмите контроля, расположенную на ручке, чтобы начать вращение щетки.

### Цикл стирки, чистки:

- Нажмите переключатель (47 рис. 9), чтобы включить вращение кисти. Нажмите контроля, расположенную на ручке, чтобы начать вращение щетки.

### Цикл стирки, чистки и сушки:

- Нажмите переключатель (46 Рис. 9), чтобы начать пылесос, кнопку (47 Рис. 9), чтобы включить вращение кисти и водоснабжения. Нажмите управления, расположенные на ручке, чтобы начать вращение кисти и предоставление водой.

## 8.1.в - Использование аппарата (Рис. 1)

- После запуска машины и выберите тип цикла, начать очистку, толкая машину, используя ручку и (1 рис 1). действующего на датчик (20 фиг. 1).



### ПРИМЕЧАНИЕ:

Будьте осторожны деликатные покрытия пола, не используйте остановленную машину с вращающейся щеткой включенной. Вполне возможно, для очень грязных местах установить скорость на «0», так что щетки вращаются всегда в том же месте, без тяговое усилие от двигателя.



### ПРИМЕЧАНИЕ:

Для правильной очистки и сушки пола толкните машину вперед, если вы вернетесь, машина не будет выполнять сушку; На данном этапе, поднимите всегда скребка, чтобы избежать повреждения лезвия.

- Если необходимо, отрегулируйте количество моющего средства с помощью клапана (4 Рис. 1).
- Проверьте заряд аккумулятора, через индикатор разряда (48 рис. 9).

## 8.1.г - Окончание использования и остановка (Рис. 9-13)

- В конце очистки, перед выключением машины, перекрыть подачу воды и вращение кисти, действуя на переключатель (47 рис. 9).
- Поднимите кисти, нажав на педаль (19 Рис. 13) к пределу и и закрепите его в специальном месте.
- Продолжайте с экстрактором, вставленной сосать все жидкости, находящейся в пол, затем выключите вентилятор, нажмите переключатель (46 рис. 9).
- Поднять Рабель (11 Рис. 13), подняв рычаг (3 Рис. 13).



### ВНИМАНИЕ!

**Всегда поднимайте скребка и головку до конца операции по очистке, в том, что это позволяет избежать деформации резиновых лопастей и щеток.**

- Нажмите переключатель (45 Рис 9) чтобы выключить машину.



### ВНИМАНИЕ!

**Если устройство не будет использоваться в течение нескольких дней или более длительное время, выключите его вилку из розетки. (35 Рис. 7-8).**

## 8.1.д - Сигнализация максимально уровня рециркулирующей воды (Рис. 14)

Если во время использования машины, пылесос выключен, это означает, что уровень жидкости в резервуаре для извлечения достигла максимального уровня.

Приблизиться к станции дренажных вод и опорожните бак утилизации, как указано в соответствующем разделе.



### ПРИМЕЧАНИЕ:

Для правильной работы датчиков уровня необходимо тщательно очистить внутреннюю часть резервуара. (14 Фигура. 14).

## 9.1 СЛИВ ВОДЫ И ВОССТАНОВЛЕНИЕ (Рис. 15)

В конце цикла стирки, или когда резервуар для отработанной воды (14) заполнен, необходимо опорожнить резервуар, следующим образом:



### ПРИМЕЧАНИЕ:

Для слива отработанной воды, действовать в соответствии с настоящими Правилами в стране использования устройства.

- Поставьте машину вблизи сливного канала.
- Удалить шланг (12) от поддержки.
- Удалить пробку (56) трубы (12) и опорожните резервуар для отработанной воды.



### ПРИМЕЧАНИЕ:

Можно регулировать количество сбрасываемой воды, нажимая на длинный конец трубки (12).

- Наденьте крышку (56) на шланг (12) и переместите его.

## 10.1 ОБСЛУЖИВАНИЕ И ОЧИСТКА ПЫЛЕСОСА



### ВНИМАНИЕ!

Все работы по техническому обслуживанию должны выполняться на выключенной машине и пустым баком.

## ЕЖЕДНЕВНО ВЫПОЛНЯЕМЫЕ ОПЕРАЦИИ

### 10.1.a - Опорожнение и очистка резервуара для сбора чистой воды (Рис. 16)



### ПРЕДУПРЕЖДЕНИЕ:

В конце стиральных операции, необходимо опорожнить резервуар (5) для отработанной воды, чтобы избежать накопления.

После опорожнения резервуара для отработанной воды опорожнить резервуар следующим образом:

- Поставьте машину вблизи сливного канала.
- Отсоединить шланг (15) из держателя, закройте клапан (53), снизьте сливной шланг на земле возле канализации, откройте клапан (53) и дайте воде полностью стечь.
- Промыть внутри резервуара, оставляя сливной шланг открытым, и введите чистой воды сверху.
- В конце очистки, поднимите шланг (15), оставив открытый клапан (53), прикрепите шланг в держатель.
- Чтобы полностью слить воду из бака (5) отсоедините шланг (57) от быстрого соединения (58), а затем поверните контакт нижней направленности, позволяет воде полностью стечь, или внимайте крышку фильтра (59).



### 10.1.б - Очистка резервуара для восстановленной воды (Рис. 17)



#### **ПРЕДУПРЕЖДЕНИЕ:**

В конце стиральных операции, необходимо опорожнить резервуар для отработанной воды, чтобы избежать накопления и распространения бактерий, запахов.

- Слейте воду восстановленную воду как указано в соответствующем разделе; расположите машину вблизи канализации.
- внимите крышку (6).
- Оставьте шланг (12) вверх и со снятой крышкой. Залить воду через трубку внутри резервуара (14) и опорожните резервуар, пока чистая вода не появится со шланга.
- Очистить с помощью влажной ткани зонд уровня (55), стараясь не деформировать его.
- Установить в обратном порядке.

### 10.1.в - Очистка скребка (Рис. 4)

Для того чтобы очистить правильно скребка (11), необходимо удалить его следующим образом:

- Отсоедините всасывающий шланг (13) от скребка (11).
- Ослабьте ручки (32) и снимите скребок (11).
- Промыть скребка и, особенно резиновые части (60) и внутри всасывающего патрубка (33).



#### **ПРИМЕЧАНИЕ:**

Если во время стирки заметите что, резиновые (60) шины были повреждены или изношены, необходимо их заменить.

- Заменить все компоненты в порядке, обратном описанной выше процедуре.

## ОПЕРАЦИИ ВЫПОЛНЯЕМЫЕ В НЕОБХОДИМОСТИ

### 10.1.г - Очистка фильтра чистой воды (Рис. 18)



#### **ПРИМЕЧАНИЕ:**

Перед очисткой фильтра убедитесь, что резервуар свежей воды пуст.

- Открутите и снимите крышку (59).
- Выньте фильтр (17) и промойте его под струей воды.
- Установите фильтр (17) на своем месте, потом закрутите пробку (59).

### 10.1.д - Замена щетки (Рис. 19)

Необходимо заменить щетку, когда она имеет изнашиваемая деталь на 2 см или должна быть заменена в зависимости от типа пола для замены, выполните следующие действия:

- Поднимите щетку, нажав на педаль, как указано в соответствующем разделе.
- Положите одну руку под группу щетки (9); чтобы повернуть щетку вращайте ее с резким ударом в направлении вращения.
- Замените щетка, которая должна быть зафиксирована во фланец держателя (9).
- Удалите щеткодержателя (9) действия педалью, как указано в соответствующем разделе.
- Нажмите переключатель (45 Рис. 9), чтобы включить управление.
- Нажмите переключатель (47 Рис. 9), чтобы включить вращение кисти.
- Установите датчик (20), расположенную на рукоятке, чтобы начать вращение щетки.

### 10.1.e - Замена резинового скребка (Рис. 20)

Если вы заметили, что пол сложный или сухой, что следы воды остаются, должны проверить состояние износа шин скребка (60):

- Удалить группу сопло (11), указанная в пункте « Очистка скребка».
- Нажмите на кнопку блокирующего механизма (67) и откройте ручку (68).
- Снимите два зажима шины (69) и снимите наружную шину (70).
- Ослабьте два талрепы (71) и удалите фиксирующий стержень (72) и внутреннюю шину (73).



#### ПРИМЕЧАНИЕ:

Если шины (70) или (73) изношены на одной стороне только один раз, можно поставить наоборот.

- Заменить или повернуть шин (70) или (73) без разворота.
- Соберите все в обратном порядке.



#### ПРИМЕЧАНИЕ:

Вы можете иметь два типа шин:

Простые резиновые шины для всех типов полов и шины полиуретановые в семинарах с нефтяной грязью.

### 10.1.ж - Очистка фильтра резервуара для восстановления воды (Рис. 21)

Снимите верхнюю крышку для доступа к внутренней части резервуара для восстановленной воды.

- Ослабьте рукоятку (75) и и извлеките фильтр (76).
- Промойте фильтр (76) под струей воды и заменить его сжимая ручку (75).

### 10.1.з - Замена предохранителей (Рис. 6-22)



#### ПРЕДУПРЕЖДЕНИЕ:

**Замените предохранитель с таким же номинала.**

- Снимите разъем (35) из гнезда (39).
- Снимите крышку (61), ослабив винты (62) для доступа к безопасности.
- Отвинтите два винта и снимите кожух-лист (77).

#### Предохранитель (74) - 50A

Защита на электронное табло.

- Установите крышку (77) для обложки карты.
- Установите на место крышку (61).

#### Предохранитель (63) - 75A

Предохранитель аккумуляторов.

- Чтобы заменить безопасности на положительную клемму аккумулятора, действуйте следующим образом:



#### ПРЕДУПРЕЖДЕНИЕ:

**Проверьте резервуар для извлечения чтобы был пуст.**

- Снимите разъем (35).
- Нажмите кнопку (36 Рис. 6) , поднимите резервуар (14) полностью, затем замените предохранитель (63 Рис. 6).

### 10.1.и - Регулировка скребка (Рис. 23)

- Можно регулировать положение скребка чтобы отрегулировать высоту и угол падения ракеля к полу.

#### Регулировка по высоте

- Опустите скребок с помощью рычага.
- Ослабьте винт (55) и поднимите или опустите колесо (55а), пока скребок не позиционируется в нужное положение, затем затяните винт (55).

Если вы хотите ripristinare в исходное положение (заводская) колеса, выполните следующие действия:

- Ослабить винт колеса, так что он может свободно скользить в слот..
- С ракеля снижена, чтобы регулировать частоту 0 градусов, так что клапаны расположены перпендикулярно полу, а не подавлено.

- Место толщиной около 3 мм (., Например, две монеты от 10 центов) под колеса и затяните стопорный винт сильный.

#### Регулировка угла падения

- Опустите скребок с помощью рычага.
- Включите вакуума и продолжайте на несколько метров, затем выключите вакуума и закройте устройство.
- Проверьте угол падения ракеля (60) на полу

**Рис. А** = Слишком низкая

**Рис. В** = слишком высокая

**Рис. С** = правильная положение

- Для регулировки повернуть серую (64) ручку против часовой стрелки и угол падения увеличивается, в обратной направлении - будет уменьшаться.

### 10.1.1 - Настройка зарядного устройства (Рис. 24)



#### ПРЕДУПРЕЖДЕНИЕ:

Машина покидает производственную линию со стандартной конфигурации для использования с гелевых батареи типа "Sonnenschein".



#### ПРЕДУПРЕЖДЕНИЕ:

Отключить вилку аккумуляторна из розетки.

- Снимите крышку (61 Рис. 22), ослабив винты (62 Рис. 22).

#### Стандартная конфигурация гелевых батареи типа "Sonnenschein"

- Снимите небольшой колпачок (66) находится под зарядного устройства (16).
- Поверните переключатель (SW1) и (SW2), позиционирование их как показано на рисунке "«А»".

Можно изменить конфигурацию следующим образом:

#### Конфигурация для свинцово-кислотных батарей

- Снимите небольшой колпачок (66) находится под зарядного устройства (16).
- Поверните переключатель (SW1) и (SW2), позиционирование их как показано на рисунке «В».

**ПРОБЛЕМЫ - ПРИЧИНЫ - УСТРАНЕНИЯ**

<b>ПРОБЛЕМЫ</b>	<b>ПРИЧИНЫ</b>	<b>УСТРАНЕНИЯ</b>
При нажатии на переключатель (45) «  », машина не работает.	Разряженные аккумуляторы. Общий переключатели является сожжен. Вилка батареи по-прежнему позиционируется в зарядное устройство	Проверьте состояние заряда батареи. Заменить общего предохранителя 50A sau 75A. Вставьте вилку правильным образом.
Щетка не вращается.	Функция карточки повреждена. Сенсорный датчик рукоятки является дефектным. Мотор щетки поврежден. Кисть не нажаты или неудача.	Заменить. Заменить. Заменить. Нажмите переключатель в нужное положение или заменить.
Пылесос не работает.	Функция карточки повреждена. Мотор щетки поврежден. Вакуумный выключатель не нажата или неудача. Бак для отработанного раствора - полном объеме.	Заменить. Заменить. Нажмите переключатель в нужное положение или заменить. Вымыть и очистить бак.
Машина не сушит или не сушит, хорошо оставляя влажных следов.	Пылесос выключен. Всасывающая труба забита. Грязный скребок. Резервуар для отработанной воды полон. Фильтр для грязной воды засорен. Изношенные шины скребка.	Включите Пылесос. Проверьте и при необходимости очистить всасывающую трубку, которая скребок и резервуар для отработанной воды. Очистите скребка. Опорожнить резервуар для отработанной воды. Очистите фильтр. Заменить или повернуть шины скребка.

<b>ПРОБЛЕМЫ</b>	<b>ПРИЧИНЫ</b>	<b>УСТРАНЕНИЯ</b>
Вода не выходит.	Резервуар пуст.  переключатель активации электромагнитного клапана - не нажатый.  Клапан закрыт.  Фильтр заблокирован.  Электромагнитный насос не работает.	Заполните резервуар.  Нажмите переключатель.  Откройте кран.  Очистите фильтр.  Позвоните в техническую поддержку.
Недостаточной очистки пола.	Щетки или неподходящие моющие средства.    Щетки изношены.	Используйте щетки или чистящие средства соответствующие типу пола или грязи.    Заменить щетки

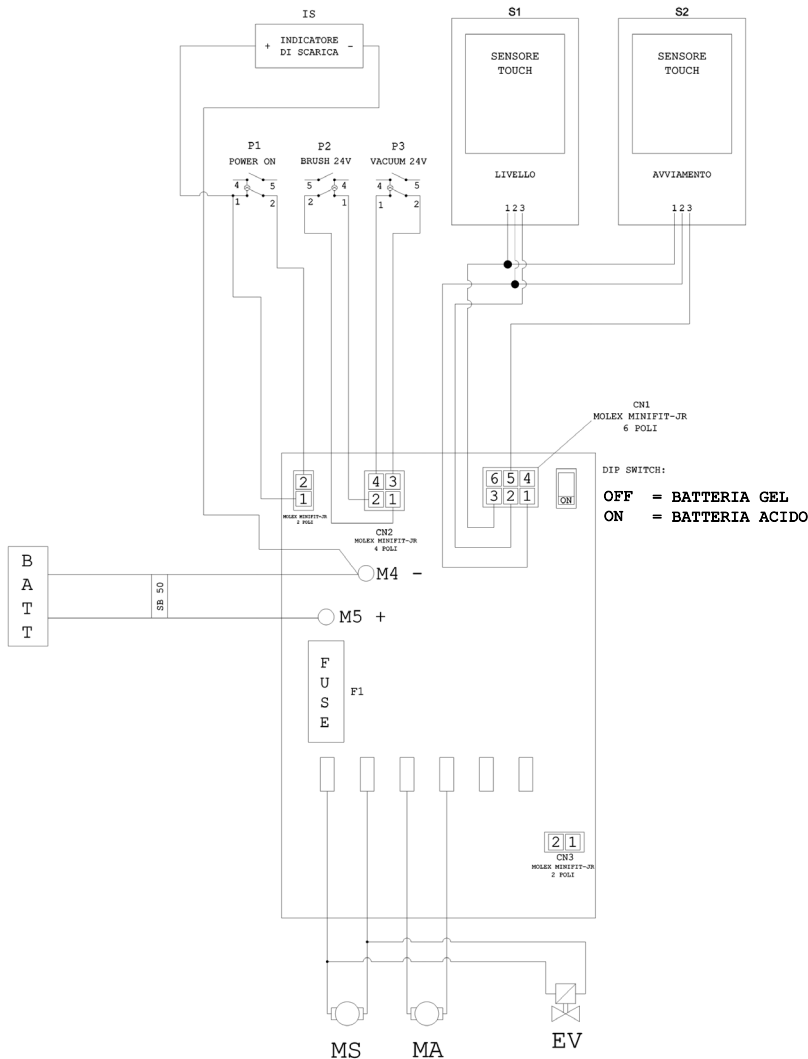
## 11.1 ГАРАНТИЯ

В период гарантия будет отремонтирована или заменена бесплатно, любая неисправная деталь.

Гарантия не распространяется на все части, неправильного использования или применения, неправильного обращения устройства. Чтобы активировать процедуру гарантии обратитесь к продавцу или обращайтесь в сервисный центр, представляя документы, доступные для покупки.

# ЭЛЕКТРИЧЕСКАЯ СХЕМА

## FR 30 SM45 TOUCH BASIC

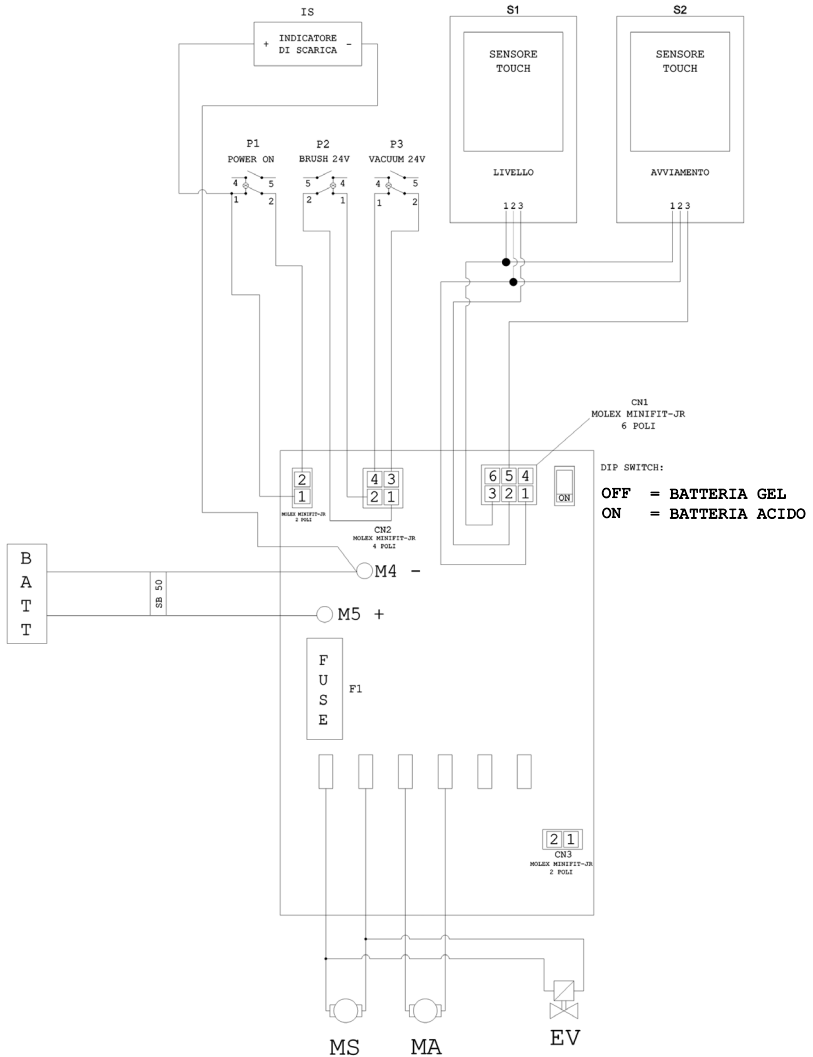


IS .....Индикатор разряда  
CN 1 .. 6-контактный датчик разъем платы  
CN 2 . 4-контактный разъем платы выключатели  
F1 .....Предохранитель 50А  
MA .....Вакуумный мотор  
MS ..... Мотор щетки

EV .....Электромагнитный клапан  
P1 ..... Главный выключатель  
P2 ..... Кисть переключатель  
P3 ..... всасывания переключатель  
S1 ... Сенсорный датчик восстановления уровня  
S2 .....Сенсорный датчик рукоятки

## مخطط التوصيلات الكهربائية

### FR 30 SM45 TOUCH BASIC



**IS** ..... مؤشر التفريغ  
**CN1** ..... واصل 6 أقطاب قابس المستشعرات  
**CN2** ..... واصل 4 أقطاب قابس المفاتيح  
**F1** ..... حماية 50 أمبير  
**MA** ..... محرك الشفط  
**MS** ..... محرك الفرشاة

**EV** ..... صمام كهربائي  
**P1** ..... المفتاح العام  
**P2** ..... مفتاح الفرشاة  
**P3** ..... مفتاح الشفط  
**S1** ..... مستشعر ملمسي لمستوى الإستعادة  
**S2** ..... مستشعر ملمسي مقبض

الحل	السبب	المشكلة
املئوا الخزان . اضغطوا على المفتاح الكهربائي . يُفتح الصمام . نظفوا الفلتر . اتصلوا بمركز الدعم الفني .	الخزان فاضي . محول تفعيل الصمام الكهربائي غير مضغوط . الصنبور مغلق . الفلتر مسدود . الصمام الكهربائي لا يعمل	لا يخرج ماء
استخدموا الفرشاة المناسبة و المنظفات المناسبة وفقاً لنوع الأرضية . بدلوا الفرشاة .	الفرشاة أو المنظفات غير مناسبة . الفرشاة تالفة .	تنظيف الأرضية ليست جيدة .

### 1.11. الضمان

في فترة الضمان يتم تصليح أو تبديل كل القطع المعطوبة مجاناً .  
تكون خارج الضمان جميع القطع المعطوبة بسبب المداولة أو الإستخدام الخاطئ للجهاز .  
من أجل تفعيل إجراءات الضمان يرجى الإتصال بالموزع أو بمركز الخدمة المختص مع تقديم مستندات الشراء الصالحة .



## المشاكل - الأسباب - الحلول

المشكلة	السبب	الحل
إذا تم القيام بالضغط على المفتاح (45) "⏻" فإن الآلة لن تعمل.	البطارية فارغة . المصهر العام محروق . قابس البطارية متوضع في مأخذ الشاحن.	تأكدوا من حالة شحن البطارية. تُبدل الحماية العامة 50 أمبير أو 75 أمبير. يوضع القابس في الوضع الصحيح.
الفرشاة لا تدور .	بطاقة الوظائف معطلة. المستشعر الملمسي من على القابض معطوب. تلف الفرشاة موتور مفتاح الفرشاة غير مضغوط أو معطل.	يُبدل. يُبدل. يُبدل. يضغط على المفتاح أو يبدل.
الشفاط لا يعمل .	بطاقة الوظائف معطلة. محرك الشفط معطل. مفتاح آلة الشفط غير مضغوط أو معطل خزان الماء المستعمل ممتلئ .	يُبدل. يُبدل. يضغط على المفتاح أو يبدل. فرغوا، اغسلوا و نظفوا الخزان.
الآلة لا تجفف بشكل جيد و تترك آثار للماء على الأرضية.	الشفاط موقف . أنبوب الشفط مسدود . الماسح متسخ. خزان الماء المستعمل ممتلئ. فلتر الماء الوسخة مسطوم. الشفرات المطاوية للممسحة تالفة.	شغلوا الشفاط تتحققوا و إذا لزم الأمر نظفوا أنبوب الشفط الذي يوصل بين الممسحة وخزان الماء المستعمل. يُنظف الماسح. فرغوا خزان المياه المستعملة. يُنظف الفلتر. اعكسوا أو بدلوا مطاط الممسحة.





### معايير التهيئة مع البطاريات الهلامية من نوع سونينسكين ( Sonnenschein )

- انزعوا الغطاء (66) الموجود فوق الشاحن (16) .
- ضعوا المفتاحين الكهربائيين ( SW1 ) و ( SW2 ) في الوضع المبين في الصورة " A " .

من الممكن تغيير التهيئة كما يلي :

#### التغيير مع بطاريات الرصاص الحمضية

- انزعوا الغطاء (66) الموجود فوق الشاحن (16) .
- ضعوا المفتاحين الكهربائيين ( SW1 ) و ( SW2 ) في الوضع المبين في الصورة " B " .

### 1.10 ج. تعيير المساحة (الشكل 23)

- إنه من الممكن أن تُعَيَّر وضعية المساحة في الإرتفاع وأن تُعَيَّر زاوية الكاشط الساقطة على الأرضية.

#### التعيير في الإرتفاع

- تُنْزَل المساحة بتفعيل الذراع.
- يُحَل البرغي (55) ويُرفَع أو يُنْزَل العجلة (55a) لغاية توضع الماسح في الوضعية المطلوبة، وبعد ذلك يُشَد البرغي (55).
- في حال الرغبة في العودة إلى الوضعية الأولية (للمصنع) يفعل ما يلي:
- تفكك كاملاً براغي العجلة بحيث يمكن من تحريكها بحرية من المفصل.
- مع المساحة ساقطة يعدل الميلان إلى الصفر (0 درجة) بحيث تكون اللوحات عمودية على الأرضية ودون سحقها.
- يوضع شيء ما بسمكة 3 مم تقريباً (مثلاً قطعتي نقد من فئة الـ 01 سنتي) تحت العجلة وتشد براغي القفل.

#### تعيير زاوية الإسقاط

- تُنْزَل المساحة بتفعيل الذراع.
- تُشْغَل الشافطة وتُستمر بضعة أمتار، وبعدها توقف الشافطة وتُغْلَق الآلة.
- يُكْشَف على زاوية الإسقاط للكاشطة (60) الساقطة على الأرضية.
- متدلية كثيراً = (الشكل A)
- مرتفعة كثيراً = (الشكل B)
- الوضعية الصحيحة = (الشكل C)
- من أجل التعيير، يُدار القابض الرمادي (64) بعكس إتجاه عقارب الساعة عندها تزداد زاوية الإسقاط، وبالعكس فهي ستُنْقَص.

### 1.10 ل - ضبط الشاحن ( الصورة 24 )



تحذير:

- الآلة معيرة من المصنع لاستخدام البطاريات الهلامية من النوع سونينسكين ( Sonnenschein ) .



تحذير:

افصلوا قابس البطارية عن المأخذ الكهربائي.

- انزعوا الغطاء ( 22 الصورة-61) من خلال فك البراغي ( 22 الصورة-62 )

## العمليات التي يتعين القيام بها عند الحاجة

### 1.10 ث - تنظيف فلتر الماء النظيف ( اختياري ) ( الصورة 18 )

#### ملاحظة:

قبل البدء في تنظيف الفلتر يتم التأكد من أن خزان الماء النظيف فارغ.

- يُفك ويُنزع الغطاء (59).

- يُنزع الفلتر (17) ويُغسل بمياه متدفقة.

- يُعاد تركيب الفلتر (17) في مكانه، وبعد ذلك يركب الغطاء (59).

#### ملاحظة:

من الممكن أن يكون لديك نوعين من المساحات :  
مساحات لجميع أنواع الأرضيات و مساحات من البولي يوريثين  
لأرضيات ورش العمل المتسخة بالزيوت .

### 1.10 ج. - تنظيف فلتر خزان المياه المستعادة (الشكل 21)

يُبعد الغطاء العلوي للسماح بالوصول إلى داخل خزان المياه المستعادة.

- يُحلل القابض (75) ويُنزع الفلتر (76).

- يُغسل الفلتر (76) بالماء ويُعاد تركيبه ويُشد القابض (75).

### 1.10 د. - تغيير المصاهر ( الصورة 22-6 )



#### تحذير:

بدلوا المصهر التالف مع مصهر ثاني من نفس القدرة .

- أنزعوا القابض (35) من المقبس (39) .

- يُنزع الغطاء (61) بحلحلة البراغي (62) للوصول إلى الحماية.

- يحلحل البرغيان الاثنان ويبعد الحوض الغطاء للمقبس (77).

**المصهر (74) - أحمر 50 أمبير**

حماية اللوحة الكهربائية

- يركب الحوض (77) من أجل تغطية القابض.

- ركبوا الغطاء في مكانه (61)

**المصهر (63) - 75 أمبير**

مصهر البطارية

- لتبديل المصهر للقطب الموجب للبطارية قوموا بما يلي :



#### تحذير:

يُكشف على خزان الإستعادة أن يكون فارغاً.

- أنزعوا القابض (35) .

- يُضغط على الزر (36) (الشكل 6) ويُرفع الخزان (14)

كاملاً، وبعد ذلك يُبدل الحماية (63) (الشكل 6).

### 1.10 ج - تغيير الفرشاة ( الصورة 19 )

من الضروري تبديل الفرشاة عندما تكون قد استهلكت بمقدار 2 سنتيمتر أو تُبدل حسب نوع الأرضية الواجب غسلها، ومن أجل التبديل تُراعى الخطوات التالية:

- ارفعوا الفرشاة من خلال الضغط على الدواسة كما يشار في الفقرة ذات الصلة.

- توضع يد تحت مجموعة الفرشايات (9)؛ ومن أجل نزع الفرشاة يتم تدور بوضعية باتجاه دورانها.

- تُبدل الفرشاة والتي تربط بالقرص الحامل (9).

- نزلوا قاعدة الفرشاة (9) من خلال الضغط على الدواسة كما هو موضح في الفقرة ذات الصلة.

- يضغط على المفتاح (45 الشكل 9) من أجل تفعيل أدوات التحكم.

- يضغط على المفتاح (47 الشكل 9) من أجل إقلاع دوران الفرشاة.

- يُضبط المستشعر (20) المتوضع على القابض من أجل البدء بدوران الفرشاة.

### 1.10 ح - تغيير المساحات المطاوية ( الصورة 20 )

عندما تلاحظوا أن الأرضية لا تجف أو تبقى آثار للماء فمن اللازم التأكد من حالة استهلاك المسحة (60) :

- أنزعوا المساحات (11) كما ورد في الفقرة "تنظيف المسحة"

- اضغطوا على جهاز التثبيت (67) وأفتحوا المشبك (68).

- أنزعوا شفتي التثبيت (69) و أنزعوا المطاط الخارجي (70)

- قوموا بفك الصامولتين (71) و أنزعوا قضيب التثبيت (72) و المطاط الداخلي (73) .

- عند الانتهاء من التنظيف، يُرفع الخرطوم (15)، يُترك الصمام (53) مفتوح؛ يُعاد ربط الخرطوم بحامله.
- حتى يتم تفريغ كامل للماء من الخزان (5) يُفصل الخرطوم (57) من الوصلة السريعة (58) وبعد ذلك تُدار الوصلة نحو الأسفل وتترك المياه بالسيلان حتى التفريغ الكامل لها؛ أو يُبعد غطاء الفلتر (59).

### 1.10 ب. - تنظيف خزان الماء المستعمل (الصورة 17)



تحذير:

عند الانتهاء من عمليات الغسل يجب أن تقوموا بتنظيف خزان المياه المستعملة لتجنب الرواسب و انتشار البكتيريا و الروائح

- قوموا بتفريغ الماء المستعملة كما هو مبين في الفقرة ذات الصلة، بوضع الآلة بالقرب من المجاري.

- يُنزع الغطاء (6).

- اتركوا الخرطوم (12) مرفوعا و الغطاء مفتوحا و عن طريق أنبوب صبوا الماء داخل الخزان (14) حتى يخرج من خرطوم التفريغ ماء نظيف.

- نظفوا المسبار (55) باستخدام قطعة قماش مع الحرص على عدم تشويبه.

- ركبوا من الجديد بعكس طريقة الفك .

### 1.10 ت. - تنظيف الممسحة ( الصورة 4 )

من أجل تنظيف الممسحة (11) بشكل جيد يجب إزالتها كما يلي :

- أنزعوا الخرطوم (13) من الممسحة (11) .

- فكوا المقابض (32) و أنزعوا الممسحة (11) .

- اغسلوا الممسحة و خاصة المطاط (60) و داخل وصلة الشفط (33).



ملاحظة:

إذا لاحظتم أثناء عملية غسل الممسحة تلف أو ارتداء المطاط (60) فيجب تغييره .

- ركبوا من الجديد بعكس طريقة الفك.

## 1.9 تفريغ الماء المستعمل ( الصورة 15 )

عند الانتهاء من عملية التنظيف أو عندما يمتلئ الخزان (14) بالماء المستعمل فمن اللازم تفريغه كما يلي :



ملاحظة:

لتفريغ الماء المستعمل احترموا الأحكام المحلية في البلد الذي تستخدم فيه الآلة

- ضعوا الآلة بالقرب من المجاري.

- انزعوا الخرطوم (12) من مكانه .

- أنزعوا الغطاء (56) للخرطوم (12) و قوموا بتفريغ الماء من الخزان.



ملاحظة:

من الممكن تشكيل كمية المياه من خلال الضغط رأس الخرطوم (12) .

- بوضع الغطاء (56) من جديد على الخرطوم (12) و يعاد إلى مكانه.

## 1.10 الصيانة والتنظيف



تحذير:

عمليات الصيانة جميعها يجب أن تنفذ عندما تكون الآلة واقفة عن العمل والخزان فارغ.

العمليات التي يتعين القيام بها يوميا

### 1.10 أ. - تفريغ و تنظيف خزان المياه النظيفة ( الصورة 16 )



تحذير:

عند الانتهاء من عمليات الغسل يجب أن تقوموا بتفريغ خزان (5) المياه النظيفة لتجنب الرواسب.

بعد تفريغ خزان المياه المستعملة قوموا أيضا بتفريغ خزان المياه النظيفة كما يلي :

- وضع الآلة بالقرب من المجاري .

- يُفك الخرطوم (15) من حامله، يُغلق الصمام (53)، يُدلى الخرطوم على الأرض بجانب فتحة بالوعة، يُفتح الصمام (53) وتترك المياه حتى يتم تفريغها كاملاً.

- يغسل داخل الخزان من خلال ترك خرطوم التفريغ مفتوحا و يصب الماء النظيف من الجزء العلوي.

### 1.8. بث - الاستخدام النهائي والإيقاف ( الصورة 13-9 )

- عند الإنتهاء من عمليات التنظيف وقيل توقف الآلة تقطع التغذية بالماء ودوران الفرشاة بتفعيل المفتاح (47 الشكل 9).
- ارفعوا الفرشاة من خلال الضغط على الدواسة ( 13 الصورة-19) حتى النهاية و ثبتوها في المكان المخصص.
- يستمر بعملية الشطف من أجل شطف كل السائل الموجود على الأرضية، توقف آلة الشطف بالضغط على المفتاح (46 الشكل 9).
- تُرفع الكاشطة (11) (الشكل 13) بواسطة رفع الذراع (3) (الشكل 13).



تحذير:

يُرفع دوماً الماسح والرأس في نهاية عملية التنظيف، وهكذا يتم تقادي تعطيل الشفرات المطاطية وكذلك الشفرات.

- يضغط على المفتاح (45 الشكل 9) من أجل إيقاف الآلة.



تحذير:

في حال أن الآلة لن تستخدم لبضعة أيام يُنزع القابض (35) (الشكل 7- 8) من المآخذ الكهربائي.

### 1.8. ج - إنذار الحد الأقصى للماء المستعمل ( الصورة 14 )

- في حال أنه وخلال التشغيل تتوقف آلة الشطف عن العمل هذا يدل على أن مستوى السائل في خزان الجمع قد وصل إلى الحد الأعظمي.
- اذهبوا إلى محطة تفريغ المياه و فرغوا خزان المياه المستعملة على النحو المبين في الفقرة ذات الصلة.



ملاحظة:

من أجل تشغيل جيد لمستشعرات المستوى من الضروري تنظيف صحيح لداخل الخزان (14 الشكل 14).

### عملية التجفيف فقط:

- من أجل تنفيذ فقط دورة تجفيف يضغط على المفتاح (46 الشكل 9) من أجل إقلاع آلة الشطف.

### عملية التنظيف بالفرشاة فقط:

- من أجل تنفيذ فقط دورة فرشاة يضغط على المفتاح (47 الشكل 9) من أجل إقلاع دوران الفرشاة.
- يضغط على زر التحكم المتوضع على المقبض من أجل إقلاع دوران الفرشاة.

### عملية الغسل والتنظيف بالفرشاة:

- يضغط على الزر (47 الشكل 9) من أجل إقلاع دوران الفرشاة.
- يضغط على زر التحكم المتوضع على المقبض من أجل إقلاع دوران الفرشاة.

### عملية الغسل والتنظيف بالفرشاة و التجفيف:

- يضغط على المفتاح (46 الشكل 9) من أجل إقلاع آلة الشطف وعلى الزر (47 الشكل 9) من أجل إقلاع دوران الفرشاة والتغذية بالماء.
- يضغط على زر التحكم المتوضع على المقبض من أجل إقلاع دوران الفرشاة والتغذية بالماء.

### 1.8. بث - استخدام الآلة ( الصورة 1 )

- بعد إقلاع الآلة واختيار نوع الدورة يتم القيام بعمليات التنظيف بدفع الآلة بواسطة المقبض (1 الشكل 1) وبتفعيل المستشعر (20 الشكل 1).



ملاحظة:

- يجب الانتباه على الأرضيات عالية الحساسية؛ لا تستعمل الآلة وهي واقفة والفرشاة دوارة.
- من الممكن ومن أجل الأماكن الوسخة جداً أن تختاروا سرعة حركة صفر "0" بحيث تدور الفرشاة في نفس المكان دون اجبار المحرك على الدفع.



ملاحظة:

- يتم التنظيف والتجفيف الصحيح للأرضية بدفع الجهاز أماماً، في السير الخلفي، لن يقوم الجهاز بتنفيذ التجفيف؛ في هذه المرحلة يُرفع الماسح من أجل حماية الشفرات من العطب.

- عند الحاجة اضبطوا كمية الماء من خلال الصنوبر ( 1 الصورة-4) .
- يكشف على حالة شحن البطارية بواسطة مؤشر التفريغ (48 الشكل 9).

**1.7 ملء الخزان ( الصورة 11 )**

تحذير:

يضاف فقط الماء التنظيف في الخزان و الحد الأقصى لدرجة حرارة الماء 50 درجة مئوية.

- اسحبوا الخرطوم (26) من الآلة، و وصلوا الطرف (31) بصنبور والطرف (52) ادخلوه في الخزان (5).

- يتم التأكد من فتح الصمام (53).

- افتحوا الصنبور و املنوا الخزان (5)

- يمكن رؤية مستوى الماء في الخزان من خلال الخرطوم

الشفاف (15).

- يُصب سائل التنظيف في الخزان.

ملاحظة:



استخدموا فقط منظفات من غير رغوة ، اتبعوا إرشادات الشركة المصنعة للمنظف



خطر:

في حالة ملامسة العينين أو الجلد أو في حالات الابتلاع، راجعوا صفحة بيانات السلامة و بيانات مصنع المنظف.

**1.8 الاستخدام ( الصورة 1 )****1.1.8 - التحقق قبل الاستخدام**

-تحققوا من الخرطوم (12) لتصرف الماء المستعمل على أن يكون موصولا بشكل صحيح..

-تحققوا من الوصلة (54) الموصل بالممسحة (11) على أن لا تكون مسدودة و الخرطوم موصل بشكل صحيح.

- يتم التأكد من أن الخرطوم الشفاف (15) لتفريغ الماء

التنظيف موصل بشكل صحيح في الحوامل المناسبة وأن

الصمام (53) مفتوح.

- يضغط على المفتاح (45) ويكشف على حالة شحن

البطاريات على مؤشر التفريغ (48).

**1.1.8 - إعداد الآلة واختيار الدورة ( الصورة 12-9 )**

- اضغط على مفتاح (45) (الشكل 9) في موقف "أنا".

حرروا الذراع ( 12 الصورة-3) و نزلوه، الممسحة (12) الصورة-11) ستنزل.

- إذا ضغط على الدواسة (19) الشكل (12) وتنزع من العقدة

وترفع فإن الفرشاة (10) الشكل (12) ستنزل.

عملية الغسل:

- الآلة لديها القدرة على تنفيذ أربعة عمليات:

**46 مفتاح إقلاع الآلة الشافطة " " (45) " في**

ن تشغيل المفتاح يفعل بواسطة المفتاح (45) " " في الوضعية " " .

يضغط على المفتاح (45) من أجل إقلاع الآلة الشافطة.

من أجل إيقاف الآلة الشافطة يضغط على المفتاح (46)، ستتابع العفة على العمل لبضعة ثوان بحيث تنشط السائل من على الأرضية، وبعد ذلك ستتوقف تلقائياً.

**47 مفتاح تفعيل الفرشاة / الصمام الكهربائي**

يضغط على المفتاح (47) من أجل إقلاع دوران الفرشاة ومن

أجل فتح الصمام الكهربائي، يتحكم بتشغيلها المستشعر

(02). من أجل إيقاف التغذية بالماء يعلق الصنبور (4).

**4 صنبور التحكم بكمية المياه**

يدور الصنبور (4) عكس عقارب الساعة من أجل زيادة

كمية المحلول، والعكس من أجل التخفيض.

**48 مؤشر لحالة شحن البطارية**

يضيء عندما يكون المفتاح (45) مضغوطاً ليدل على حالة شحن البطارية.

عندما يضيء (49)، فإنه يشير إلى أن حالة شحن البطارية كحد أقصى.

عندما (50) مضاءة، فإنه يشير إلى أن حالة شحن البطارية في النصف تقريبا.

عندما (51) مضاءة (الحمراء)، فإنه يشير إلى أن حالة شحن البطارية على الأقل.

عندما تكون البطارية فارغة (لبيد الأحمر (51) يضيء) ستتوقف الآلة ولن تقطع ثانية، في هذه الحالة يجب شحن البطارية.

**2.6 مثال عن دورة عمل (الشكل 9)**

ضبط دورة غسيل بالفرشاة مع التجفيف.

- يضغط على المفتاح (47) من أجل إقلاع دوران الفرشاة من أجل إقلاع دوران.

- يضغط على المفتاح (46) من أجل إقلاع آلة الشفط



## ملاحظة:

توصيل البطاريات يجب أن يتم من قبل أشخاص مؤهلين.

## 1.5 شحن البطارية



الغرف التي تشحن البطاريات فيها يجب أن تكون جيدة التهوية وفقاً للوائح المعمول بها في بلد الاستخدام. بخصوص معلومات الأمان، اتبعوا التعليمات الواردة في الفصل الأول من هذا الدليل.

### تحذير:



من أجل المعلومات والتحذيرات حول البطارية و الشاحن المركب على الآلة ( أن وجد )، اتبعوا ما جاء في دليل الشاحن المرفق مع هذا الدليل.

### تحذير:



الآلة معيرة من المصنع لاستخدام البطاريات الهلامية، إذا ادعت الحاجة لت تركيب بطاريات من نوع آخر عليكم مراجعة باب "التعير".  
يُمنع استخدام الآلة ببطارية هلامية أو حمضية قابلة للتغيير بالإضافة أو غير ذلك.

## ملاحظة:

الشحن الكامل للبطارية يتطلب 10 ساعات، تجنبوا الشحن الجزئي.

## 1.1.5 أ - شحن البطارية عن طريق شاحن المركب على الآلة ( أن وجد ) ( الصورة 7 )

- ضعوا الآلة بالقرب من مقيس كهربائي.  
- انزعوا القابس (35) للبطارية من مقيس الجهاز (39).  
- قوموا بتوصيل القابس (35) للبطارية بالمقيس (40) شاحن مركب على الآلة (16).

### تحذير:



هام أن يتم الربط أولاً للقابس (35) بمأخذ (40) الشاحن وبعد ذلك وصل الشاحن بالمأخذ الجداري، في عكس ذلك فإن الشاحن لن يشحن.

- يُرفع الكبل (41) من مكانه ويوصل بمأخذ (42) الآلة وبع ذلك يوصل الطرف الآخر بمأخذ التغذية الكهربائي.  
- يتم التأكد من أن اللبّد الأخضر (43) يضيء متقطعاً لمرتين ومن ثم ينتقل من اللون "الأخضر" إلى اللون "الأحمر" بشكل ثابت.

### تحذير:



تحققوا من أن يكون الجهد الكهربائي مطابق لجهد تشغيل جهاز الشحن  
(230 فولط تيار متناوب للسوق الأوروبية؛ 115 فولط تيار متناوب للسوق الأمريكية؛ 60/50 هرتز).

- اتركوا البطاريات على الشحن حتى يضيء الضوء الأخضر (43)، و من ثم افصلوا سلك الطاقة (41).  
- وصلوا من جديد القابس (35) للبطارية بالمقيس (39) للآلة.

## 1.1.5 ب - شحن البطارية من طريق شاحن خارجي ( الصورة 8 )

### تحذير:



هام أن يتم الربط أولاً للقابس (35) بمأخذ (44) الشاحن وبعد ذلك وصل الشاحن بالمأخذ الجداري، في عكس ذلك فإن الشاحن لن يشحن.

- ضعوا الآلة بالقرب من منظومة شحن البطارية.  
- انزعوا القابس (35) للبطارية من مقيس الجهاز (39).  
- قوموا بتوصيل القابس (35) للبطارية بالمقيس (44) شاحن خارجي.  
- بعد اكتمال شحن البطارية، وصلوا من جديد القابس (35) للبطارية بالمقيس (39) للآلة

## 1.6 لوحة التحكم ( الصورة 9 )

(20) مستشعر إقلاع الجر ودوران الفرشاة / الفرشايات.  
بتفعيل المستشعر (20) بالمفتاح (45) "⏻" والمفتاح (25) "⏻"  
يقطع دوران الفرشاة والتغذية بالماء.

### (45) المحول الرئيسي "⏻"

بالضغط على المفتاح "⏻" تتم تغذية الدارات بالتيار الكهربائي وتعمل بذلك أصوات التحكم والمفاتيح التابعة.  
من أجل قطع تغذية الدارات بالتيار الكهربائي يضغط من جديد على المفتاح.

**1.1.3 أ. - تجهيزات الآلة ( الصورة 3 )**

الملحقات الموردة هي كما يلي:

- 10 الفرشاة
- 11 شفرة المساحة
- 26 خرطوم مرن لتعبئة المياه
- 27 دليل استخدام و صيانة الآلة.
- 28 دليل تعليمات الشاحن (إذا وجدت)
- 29 السلك الكهربائي لشاحن البطارية (إذا وجدت)
- 30 فلتر فتحة خزان الماء التنظيف

**1.4 تركيب المكونات****1.4.1 أ. تركيب المساحة (الشكل 4)**

- تُحلل المقبضان (32) من على المساحة (11).
- تُركَّب المساحة (11) على الحامل (25) ويُشدَّ المقبضان (32).
- يوصل الخرطوم (13) برباط (33) المساحة.

**ملاحظة:**

تُنفَّذ الخطوات المذكورة أعلاه مع حامل الكاشط مدلى.

**1.4.1 ب. تثبيت الفرشاة (الشكل 5)****خطر:**

العملية الواجب تنفيذها بشخصين.

- يرفع الرأس قليلاً (9) وتبعد الحماية من البولبيستيرين (43).
- تُركَّب الفرشاة وفق ما هو مذكور في الفقرة "تبديل الفرشاة".

**1.4 ج. تركيب وتوصيل البطاريات ( الصورة 6 )****تحذير:**

تأكدوا من أن خزان الاستعادة و خزان المياه النظيفة فارغة.

- افصلوا القابس (35).
- يُضغَط على الزر (36) ويُرفع الخزان (14) لغاية رفعه كاملاً.
- قوموا بوضع البطاريات (37) كما هو موضح في الصورة و قوموا بتوصيلهما كما هو موضح في مخطط التوصيل الصور 6، و ذلك باستخدام الكابلات المقدمة.
- قوموا بشد الوصلات (38) باستخدام مفتاح معزول.
- يُدلى الخزان (14) لغاية سماع طقة الربط.
- يوصل القابس (35) بالمأخذ العلوي (39).

**1.1 مقدمة****خطر:**

يرجى وقيل إستعمال الآلة قراءة الكتيب المرفق "تعليمات السلامة في غسيل الأرضيات".

**1.2 التعرف على الآلة ( الصورة 1 )**

- 1 مقبض التوجيه
- 2 لوحة التحكم
- 3 ذراع تحكم بالمسحة
- 4 صنوبر التزويد بالماء
- 5 محلول من أجل الخزان.
- 6 غطاء الخزان
- 7 فوهة التزويد بالماء التنظيف
- 8 عجلات
- 9 رأس الفرشاة
- 10 الفرشاة
- 11 المسحة
- 12 خرطوم تصريف الماء المستعمل
- 13 خرطوم شفط المياه للمسحة
- 14 خزان المياه المستعادة
- 15 خرطوم مستوى/ تفريغ الماء التنظيف
- 16 شاحن البطارية ( اختياري
- 17 فلتر الماء التنظيف
- 18 عجلات تمحور
- 19 دواسة رفع \ تنزيل الفرشاة
- 20 مستشعر ملمسي لإقلاع الجر ودوران الفرشايات.

**1.3 إزالة الغلاف ( الصورة 2-1 )**

بمجرد إزالة الغلاف، كما هو مبين في التعليمات الموجودة على الغلاف، يرجى التحقق من سلامة الآلة و جميع الملحقات المجهزة بها.

إذا تم اكتشاف تلف واضح، يجب الاتصال بالموزع المحلي والناقل خلال ثلاثة أيام من الاستلام.

- زيلوا الكيس (21) الذي يحتوي على الملحقات.

- قصوا الرباط (22).

- قوموا بإزالة القطع الخشبية (23) و (24).

- يُرفع قرص الفرشاة (9) من خلال الضغط على الدواسة (19) (تراجع الفقرة المعنية).

- يُرفع ذراع المساحة (25) برفع القابض (3) (الشكل 1) (تراجع الفقرة المعنية).

- ضعوا إطار و نزلوا الآلة عن المنصة الناقلة.

الاكسسوارات	
40.0002.00 POLY 0,7	فرشاة PPL قطر 0,7
39.0129.00	مطاط المساحة الأمامية
39.0130.00	مطاط المساحة الخلفية
اكسسوارات حسب الطلب	
40.0102.00 POLY 0,9	فرشاة PPL سترونغ قطر 0,9
40.0202.00	فرشاة تينيكس قطر 1,2 غريت 80
40.1007.00	تراسور - مغذي اوتوماتيكي
39.0131.00	مطاط مساحة أمامية مضاد للزيت
39.0132.00	مطاط مساحة مضاد للزيت

## البيانات الفنية

مشغل	طريقة الاستخدام
	<b>الخصائص</b>
بطارية	التزويد بالطاقة
انظر لوحة التعليمات الفنية	جهد التغذية الكهربائية
600 واط	الطاقة المثبتة
يدوي	التوجيه
430 مم	* عرض الغسل
650 مم	عرض الشفط
1720 م <sup>2</sup> \ الساعة	قدرة التنظيف النظرية
	<b>ألفرش / باد</b>
430 مم \ 17" أنش x 1	القطر \ الرقم
200 واط x 1	قوة المحرك \ عدد
120 دورة \ الدقيقة	سرعة المحرك
17,4 غ \ سم <sup>2</sup>	الضغط المحدد
18 كجم	وزن الرأس
	<b>الشفط</b>
400 واط	قوة المحرك
1189 mmH <sub>2</sub> O	الضغط السلبي
28 لتر \ الثانية	تدفق الهواء
أعظمي 64 ديتشيبيل (A) 	مستوى الضوضاء
	<b>الجر</b>
---	استطاعة المحرك
	<b>الخزان</b>
لا	إعادة التدوير
30 لتر	سعة المحلول
33 لتر	سعة الاستعادة
1210 x 560 x 1020 مم	القياسات (الطول \ العرض \ الإرتفاع) بدون ماسح
< 2,5	الإهتزازات "إيزو 5349 متر بمربع الثانية"
	<b>الوزن</b>
66 كجم	وزن
104 / 121 كجم	الوزن مع البطارية 50 Ah / 76 Ah
134 / 151 كجم	الوزن الأعظمي المسموح وقت السير GVW 50 Ah / 76 Ah

\* يُقصد بعرض مجال الغسل عندما تكون الآلة في حالة التشغيل مع الفرشاة في وضعها المضغوط/الأدنى.

## المحتويات

AR-3	البيانات الفنية	
AR-5	مقدمة	1.1
AR-5	التعرف على الآلة	1.2
AR-5	إزالة الغلاف	1.3
AR-5	1.3.أ تجهيزات الآلة	
AR-5	تركيب المكونات	1.4
AR-5	1.4.أ تركيب المسحاة	
AR-5	1.4.ب تثبيت الفرشاة	
AR-5	1.4.ت تركيب وتوصيل البطاريات	
AR-6	شحن البطارية	1.5
AR-6	1.5.أ شحن البطارية عن طريق شاحن المركب على الآلة	
AR-6	1.5.ب شحن البطارية من طريق شاحن خارجي	
AR-6	لوحة التحكم	1.6
AR-8	مثال عن دورة عمل	2.6
AR-7	ملء الخزان	1.7
AR-7	الاستخدام	1.8
AR-7	1.8.أ التحقق قبل الاستخدام	
AR-7	1.8.ب إعداد الآلة واختيار الدورة	
AR-8	1.8.ت استخدام الآلة	
AR-8	1.8.ث الاستخدام النهائي والإيقاف	
AR-8	1.8.ج إنذار الحد الأقصى للماء المستعمل	
AR-9	تفريغ الماء المستعمل	1.9
AR-9	الصيانة والتنظيف	1.10
AR-9	1.10.أ تفريغ و تنظيف خزان المياه النظيفة	
AR-9	1.10.ب تنظيف خزان الماء المستعمل	
AR-9	1.10.ت تنظيف الممسحة	
AR-10	1.10.ث تنظيف فلتر الماء النظيف	
AR-10	1.10.ج تغيير الفرشاة	
AR-10	1.10.ح تغيير المساحات المطاطية	
AR-10	1.10.ز تنظيف فلتر خزان المياه المستعادة	
AR-10	1.10.د تغيير المصاهر	
AR-11	1.10.ح تغيير المسحاة	
AR-11	1.10.ل ضبط الشاحن	
AR-15	المشاكل - الأسباب - الحلول	
AR-15	الضما	1.11
AR-16	مخطط التوصيلات الكهربائية	
AR-16	FR 30 SM45 TOUCH BASIC	

عزيزي الزبون،  
أشكرك على اختيارك واحد من منتجاتنا للتنظيف.

آلة الغسل التي قمت بشرائها تم تصميمها لتلبية احتياجات المستخدم من حيث سهولة الاستخدام و الموثوقية مع مرور الوقت.

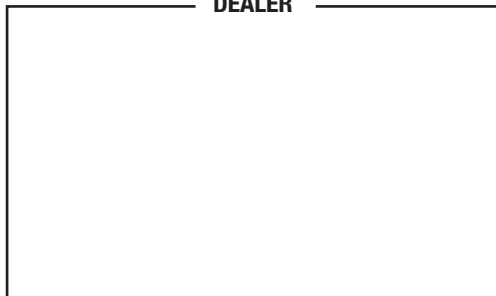
نحن ندرك انه من اجل أن يبقى المنتج جيدا مع مرور الوقت، فانه يتطلب تحديثات متواصلة تهدف إلى تلبية توقعات أولئك الذين يستخدمونه بشكل يومي. لهذا السبب، فإننا نأمل بان لا تكون زبون راض فقط، و لكن أيضا شريك لا يتردد في إعطائنا آرائه وأفكاره الناشئة عن التجربة الشخصية اليومية.



# ghibli & wirbel

Professional Cleaning Machines Since 1968

DEALER



Cod. 49.0220.00 - 1<sup>^</sup> ed. - 04/2017

**Ghibli & Wirbel S.p.A.**

Via Circonvallazione, 5 - 27028 Dorno PV - Italia  
P. +39 0382 848811 - F. +39 0382 84668 - M. info@ghibliwirbel.com

**[www.ghibliwirbel.com](http://www.ghibliwirbel.com)**

**100% MADE IN ITALY**

**MEMBER OF RIELLO INDUSTRIES**

