



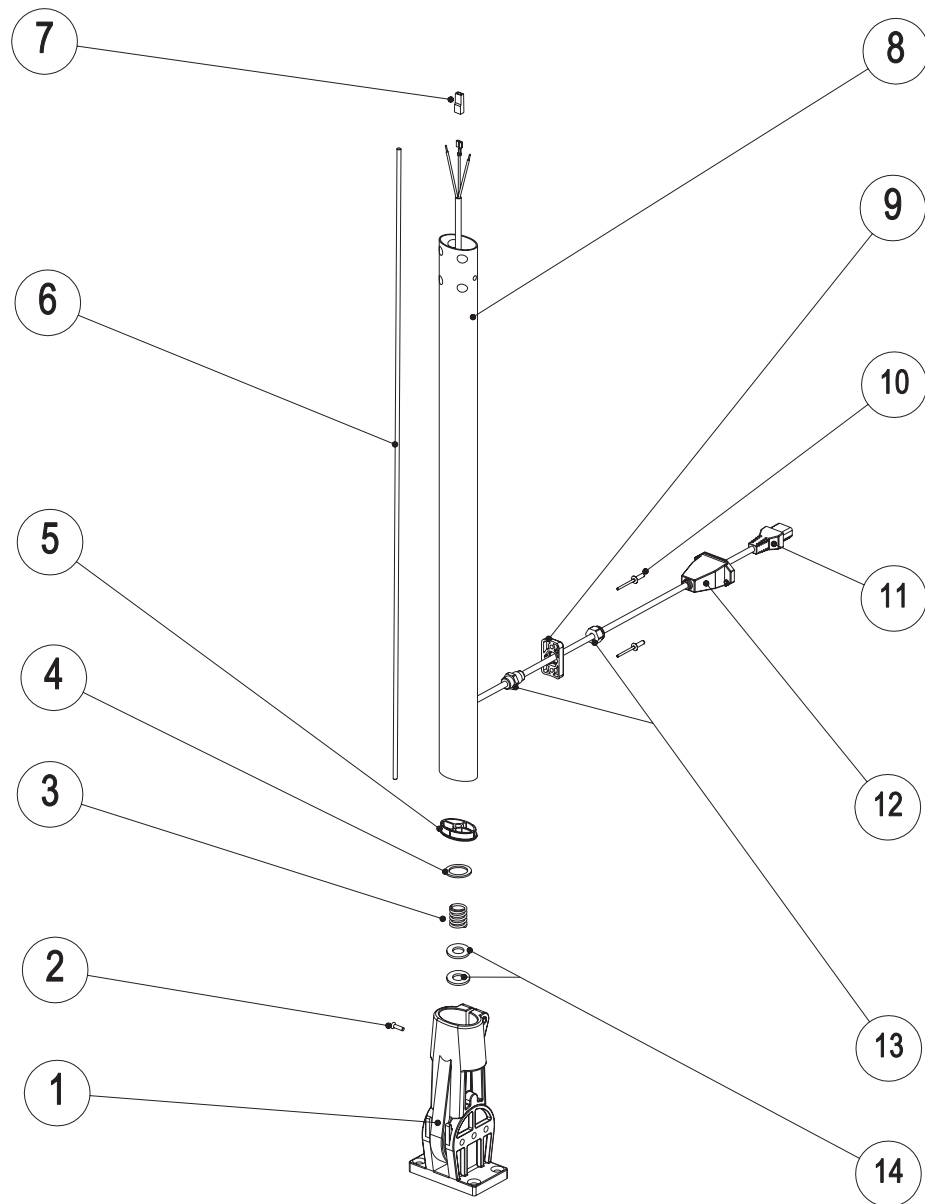
SB 143 L22



TAVOLE ESPLOSI - EXPLODED VIEWS

GR STELO + SNODO C143 EL HP GRIGIO WD

37110P-05



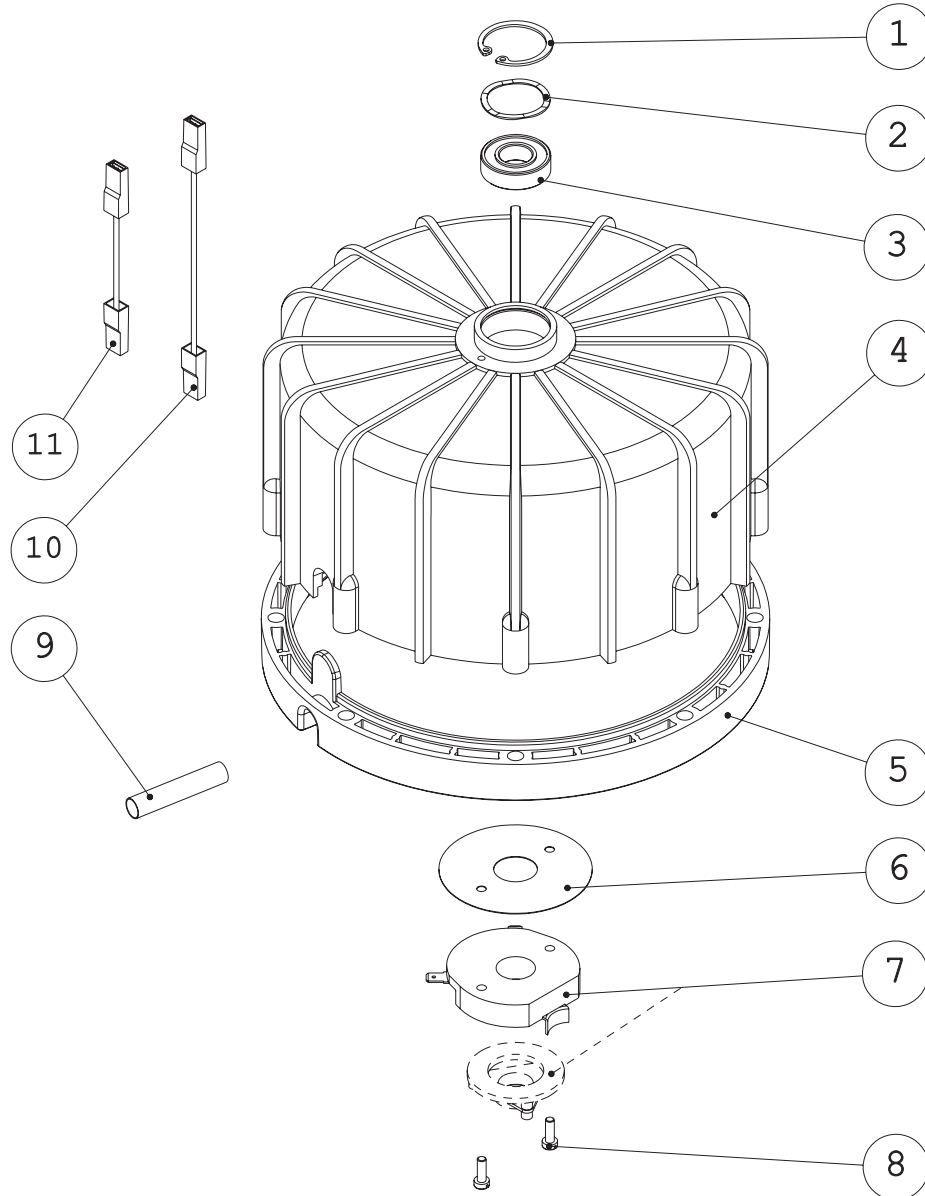
GR STELO + SNODO C143 EL HP GRIGIO WD

37110P-05

POS.	DESCRIZIONE	Q.tà	COD.	NOTE
1	SNODO COMPLETO	1	37-438	
2	VITE TSPCEI M4 x 16	1	13-012	
3	MOLLA PISTONCINO	1	14-255	
4	MOUSSE PER TAPPO	1	31-030	
5	TAPPO STELO MANICO	1	31-020	
6	ASTA SGANCIO MANICO	1	34-257	
7	COPRIFASTON FEMMINA 6,3	1	2506440	
8	STELO MANICO	1	34258P	
9	PIASTRA PER PASSABLOCCACAVO	1	32103B	
10	RIVETTO 4,8 x 15	2	2508833	
11	CAVETTO CON SPINA 3 x 1,5	1	32-101	RC
12	COPERCHIO PRESA GRIGIO WD	1	GH15-433	
13	PASSABLOCCACAVO PG9	1	019-527-038	
14	RONDELLA M10	2	2509060	

GR.STATORE 200x127 H65 230V 50HZ

10-660



GR.STATORE 200x127 H65 230V 50HZ

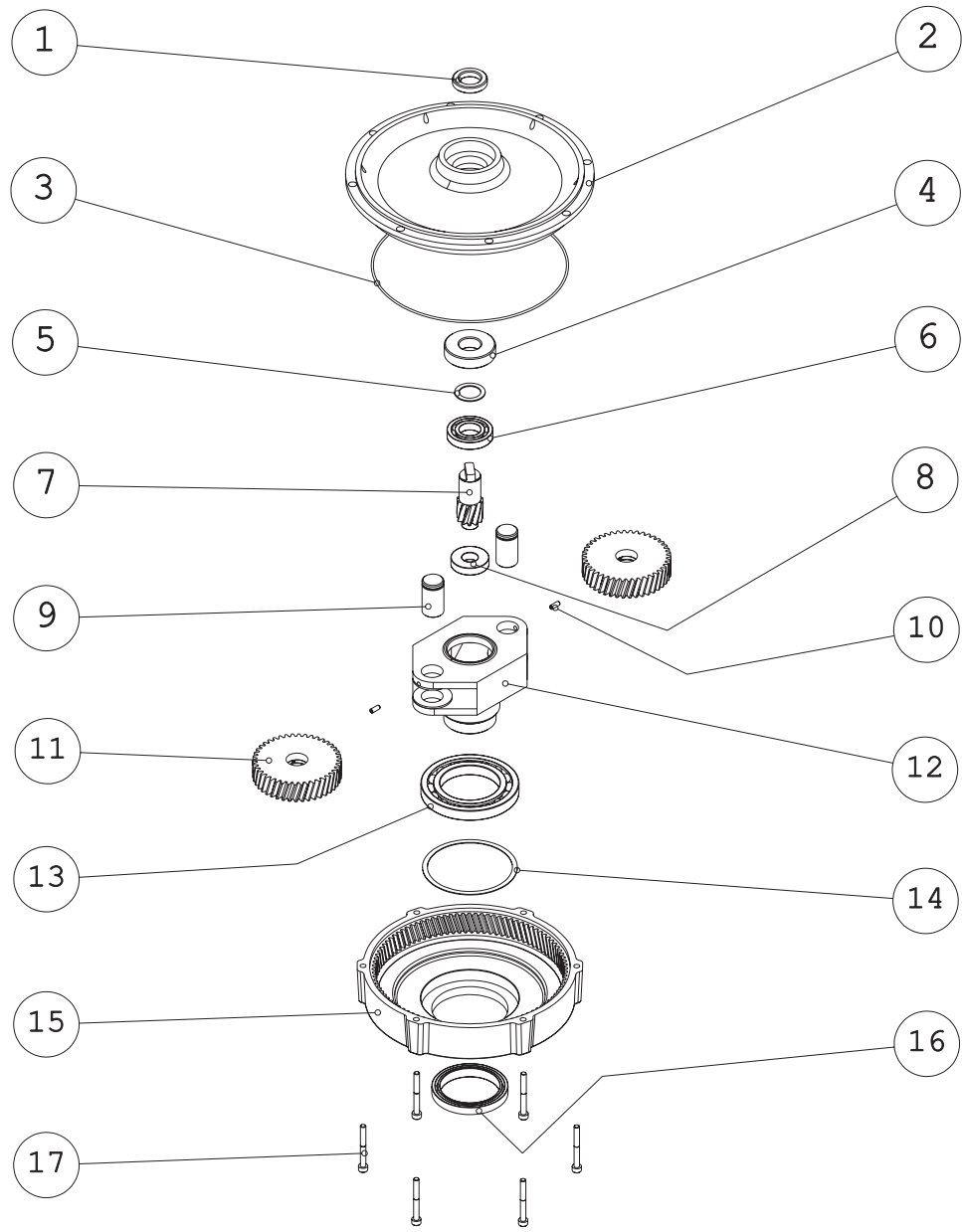
10-660

POS.	DESCRIZIONE	Q.tà	COD.	NOTE
1	SEGER 32I	1	13-999	
2	RONDELLA ONDULATA	1	13-941	
3	CUSCINETTO 6002 ZZ	1	11-027	RC
4	STATORE	1	11-390	
5	ANELLO DISTANZIALE	1	10-114	
6	PIASTRINA ISOLANTE	1	15-138	
7	DISGIUNTORE	1	12-378	RC
8	VITE TC M4x12	2	13-370	
9	PASSACAVO	1	10-800	
10	TRECCIOLA ROSSA	1	13-994	
11	TRECCIOLA GIALLA	1	13-995	

RC: RICAMBIO CONSIGLIATO

RIDUTTORE 154 RPM SCUDO BASSO - ACC

14-137



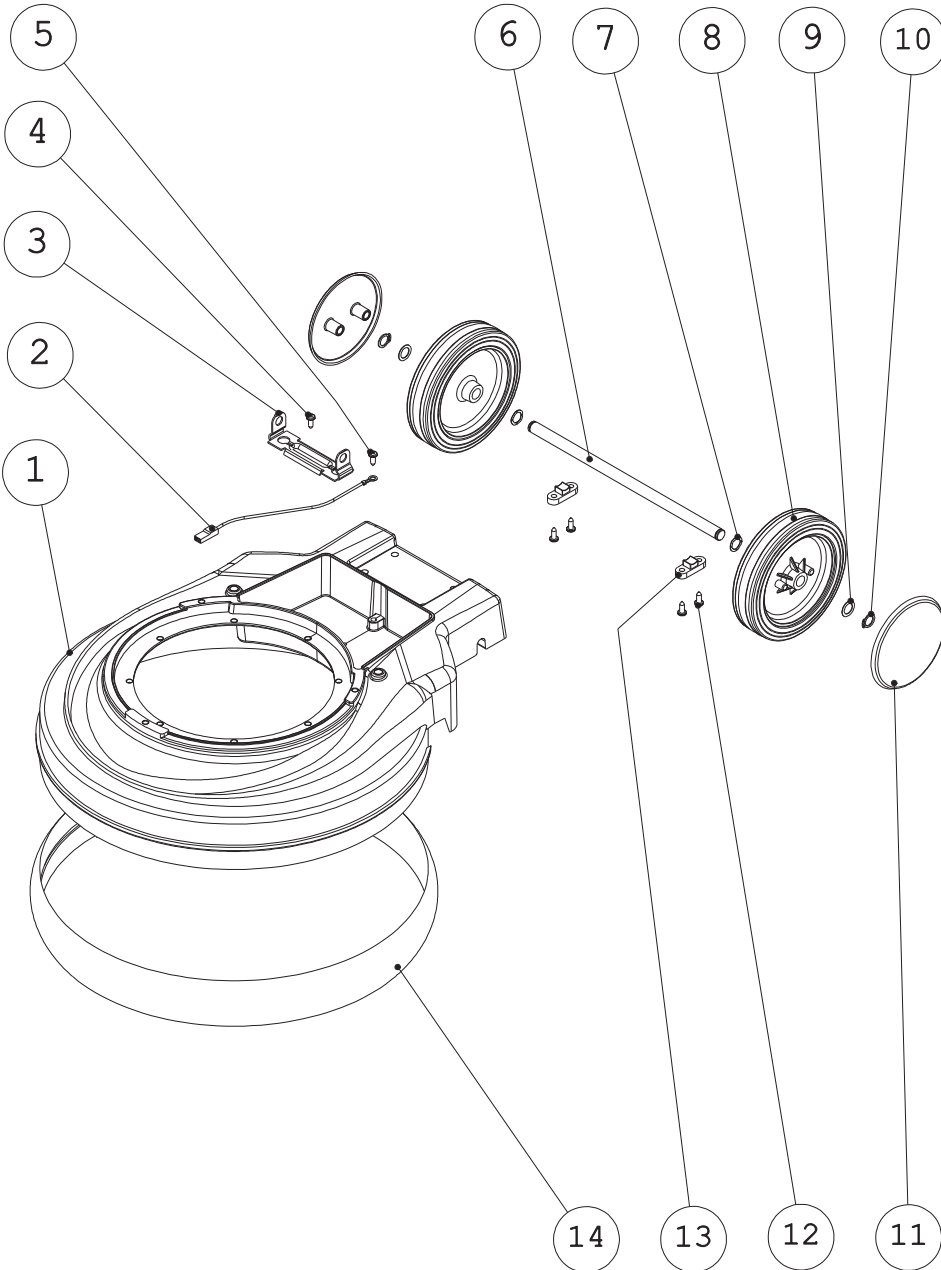
RIDUTTORE 154 RPM SCUDO BASSO - ACC

14-137

POS.	DESCRIZIONE	Q.tà	COD.	NOTE
1	ANELLO DI TENUTA 20x32x7	1	16-105	
2	COPERCHIO RIDUTTORE	1	14-170	
3	O-RING	1	16-100	
4	CUSCINETTO E20	1	11-029	
5	RONDELLA PIANA	1	13-065	
6	CUSCINETTO SC 16004	1	19-305	
7	ALBERO DENTATO	1	14-187	
8	CUSCINETTO E15	1	19-300	
9	PERNO INGRANAGGIO	2	14-180	
10	GRANO A BRUGOLA	2	13-010	
11	INGRANAGGIO	2	15-234	
12	GABBIA	1	14-184	
13	CUSCINETTO SC 16011	1	19-310	
14	RONDELLA ONDULATA	1	13-002	
15	CARTER DENTATO	1	14-190	
16	ANELLO DI TENUTA 55x70x10	1	16-110	
17	VITE TCEI M5x45	6	KA13-803	

GR. FUSIONE BASE CMP.SB 143 EL

GH301185



GR. FUSIONE BASE CMP.SB 143 EL

GH301185

POS.	DESCRIZIONE	Q.tà	COD.	NOTE
1	FUSIONE BASE GRIGIO ARGENTO	1	10-127	
2	TRECCIOLA GIALLO/VERDE	1	13-996	
3	STAFFA CONDENSATORE	1	14-117	
4	VITE TCCS 5x10	1	10-972	
5	VITE TCC 5x6	1	13-952	
6	ASSALE RUOTE	1	14120P	
7	RONDELLA ONDULATA M12	2	13-936	
8	RUOTA D.140	2	39251P	RC
9	RONDELLA M12	2	KA13-008	
10	SEEGER 12E	2	KA13-937	
11	COPRIRUOTA GIALLO WD	2	GH19252P	
12	VITE TCC 4,8x13	4	2508561	
13	PONTICELLO	2	15-135	
14	PARAURTII GIALLO WD	1	GH16-375	

RC: RICAMBIO CONSIGLIATO