

Fig. 1

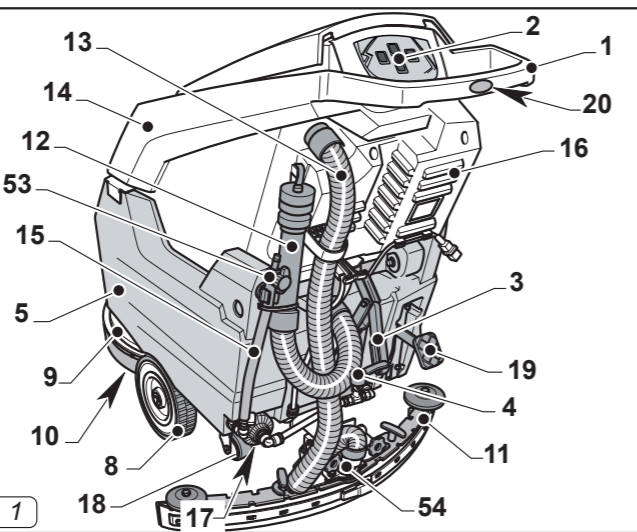


Fig. 2

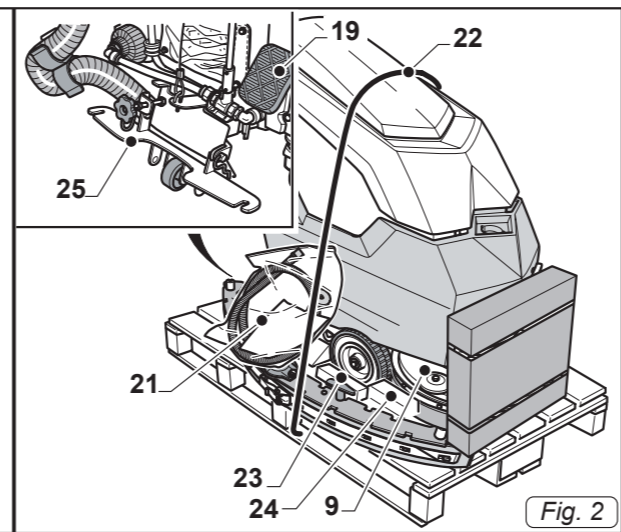


Fig. 3

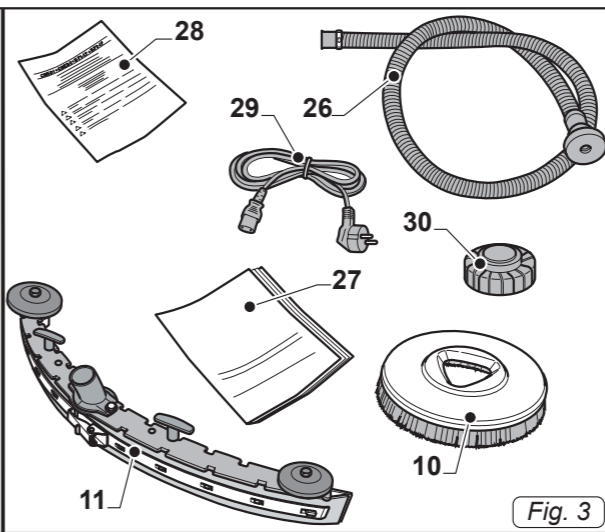


Fig. 4

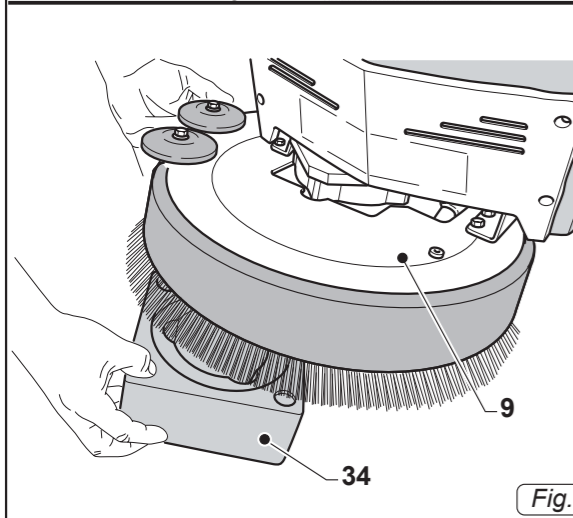


Fig. 5

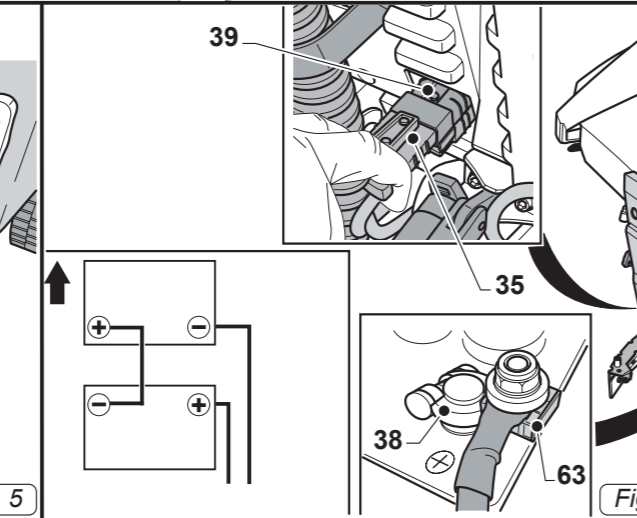


Fig. 6

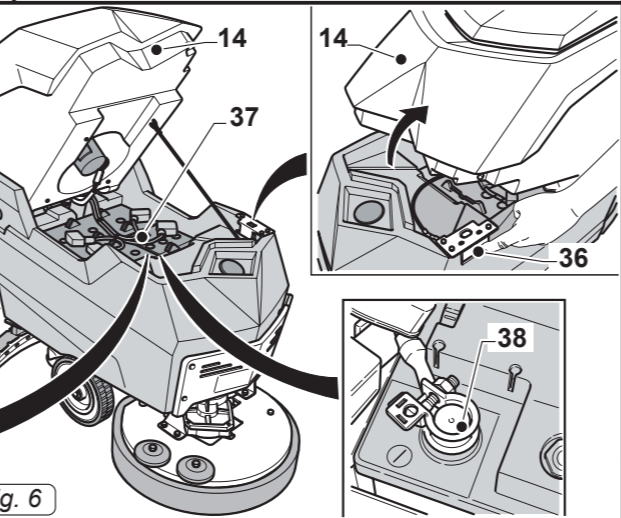


Fig. 7

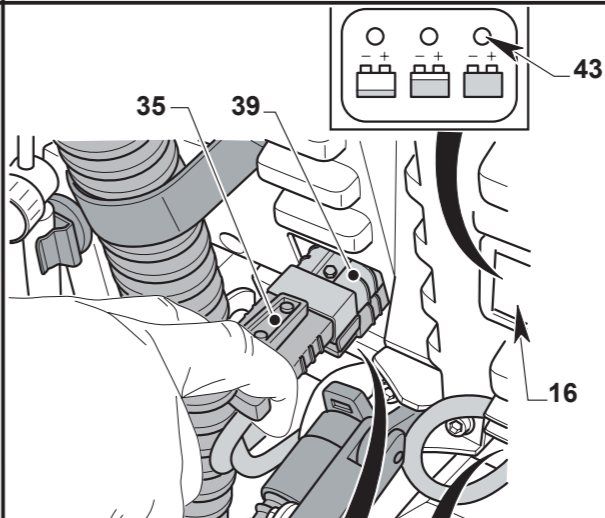


Fig. 8

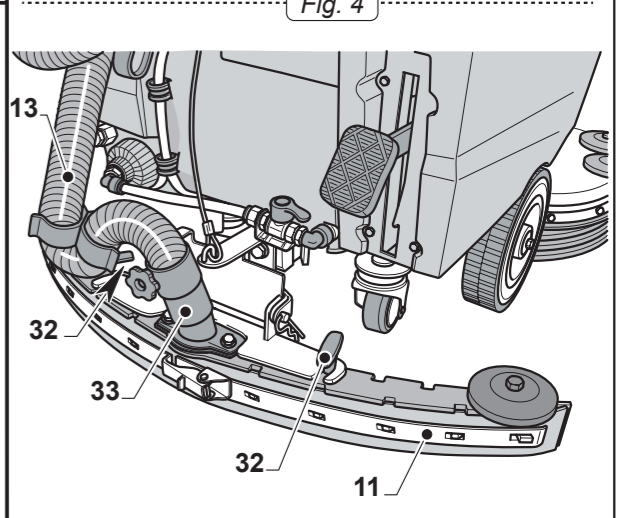


Fig. 9

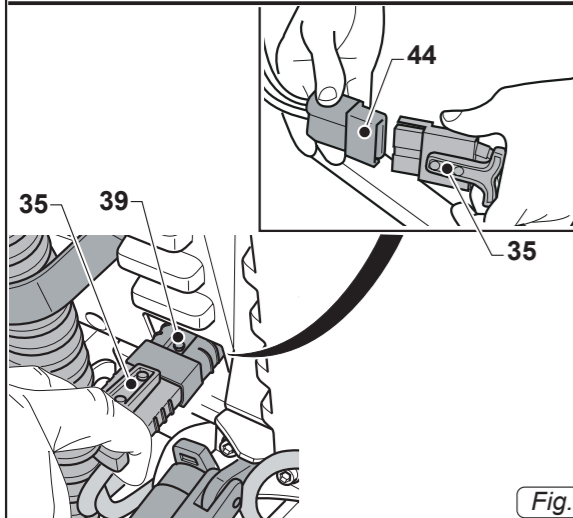


Fig. 10

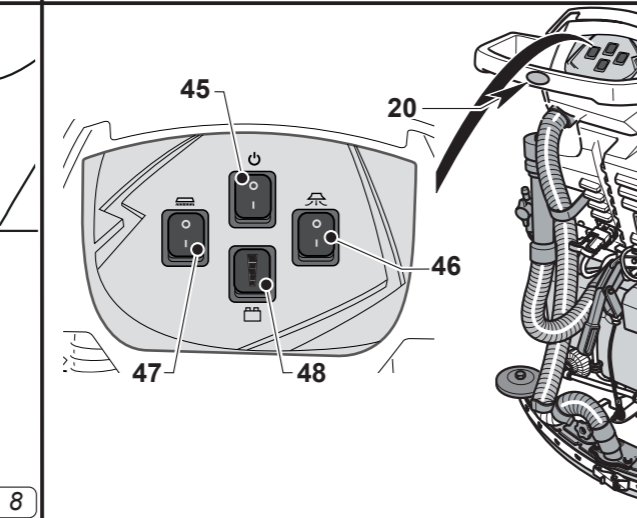


Fig. 11

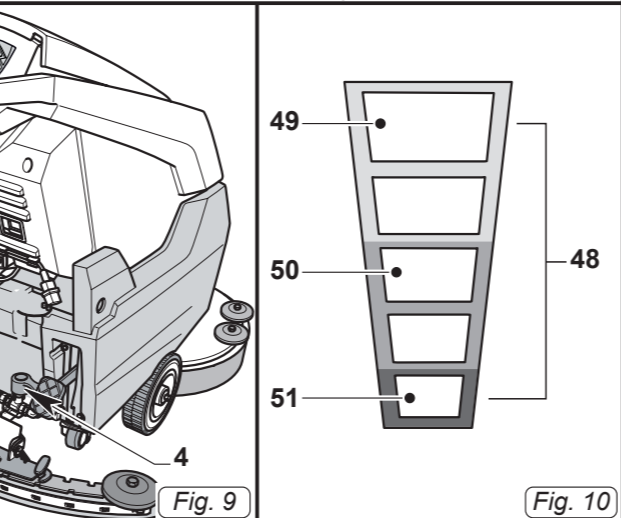


Fig. 12

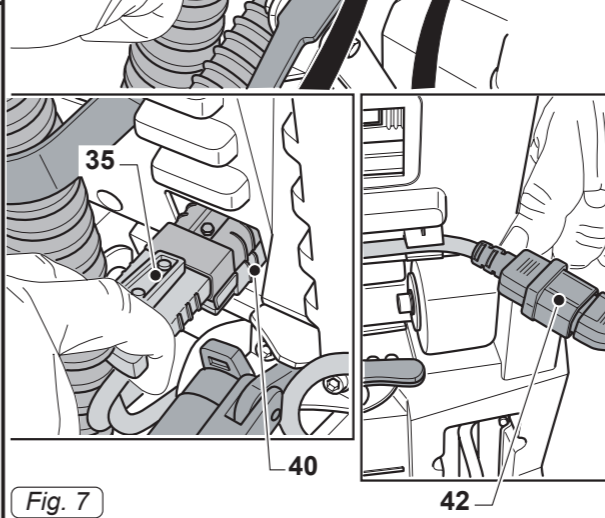


Fig. 13

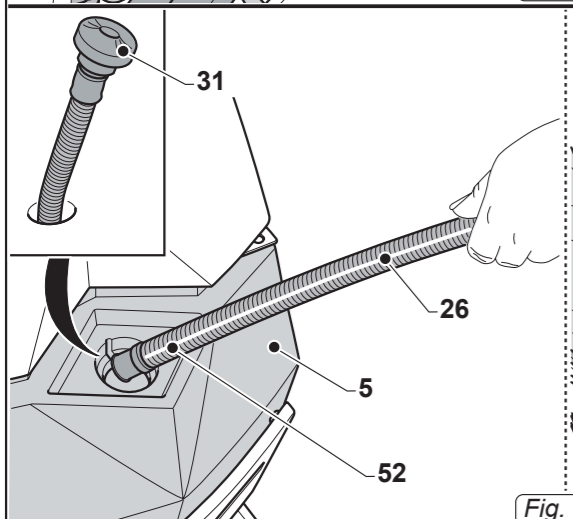
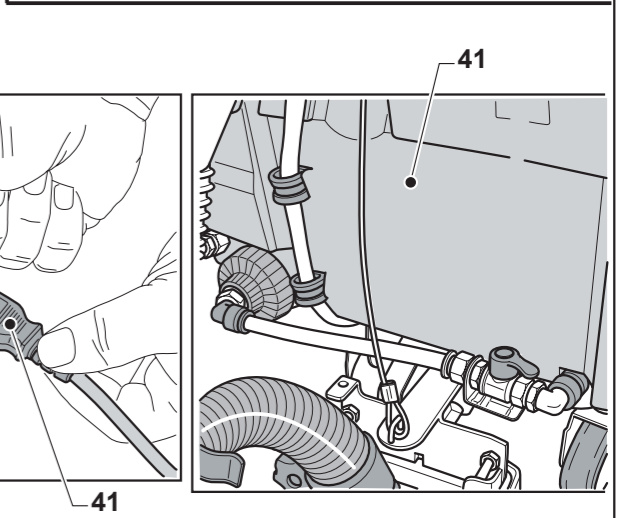


Fig. 15

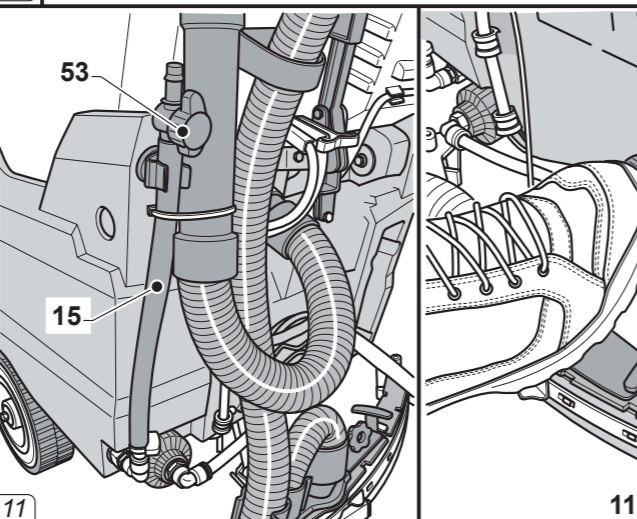


Fig. 16

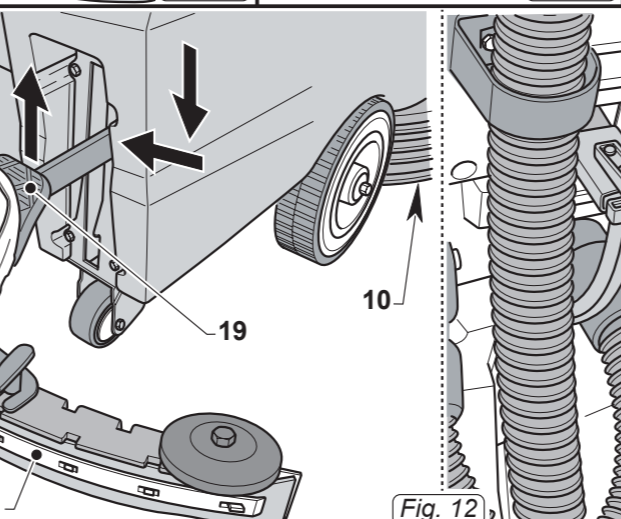


Fig. 17

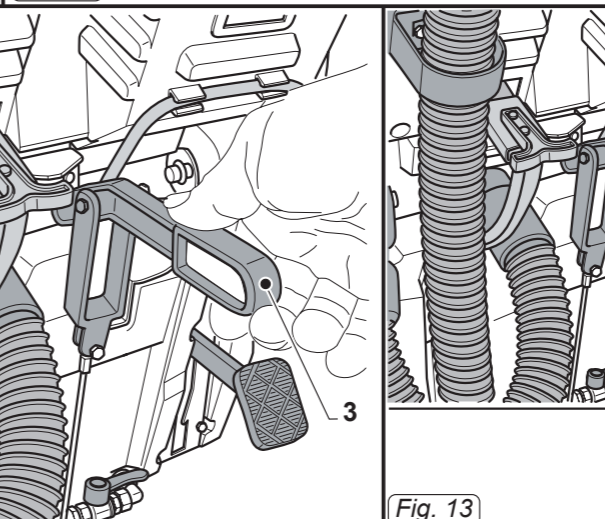


Fig. 18

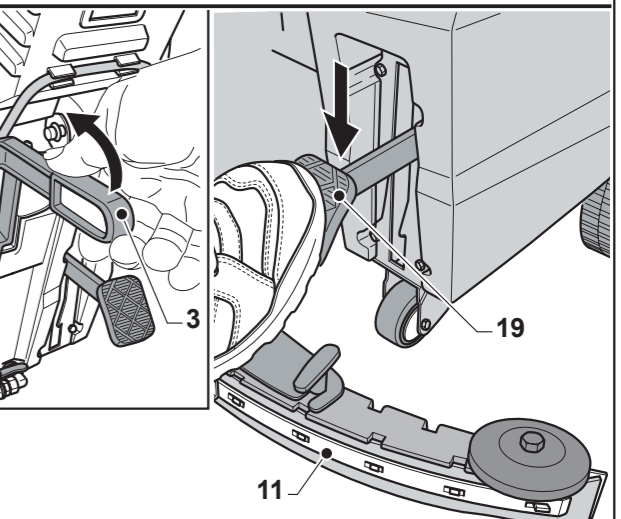


Fig. 19

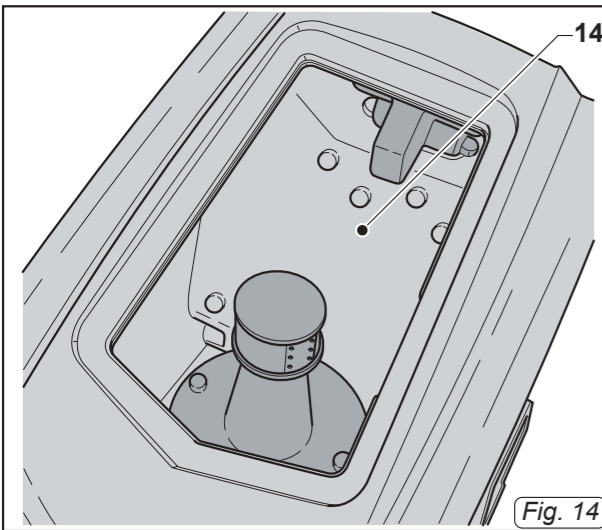


Fig. 14

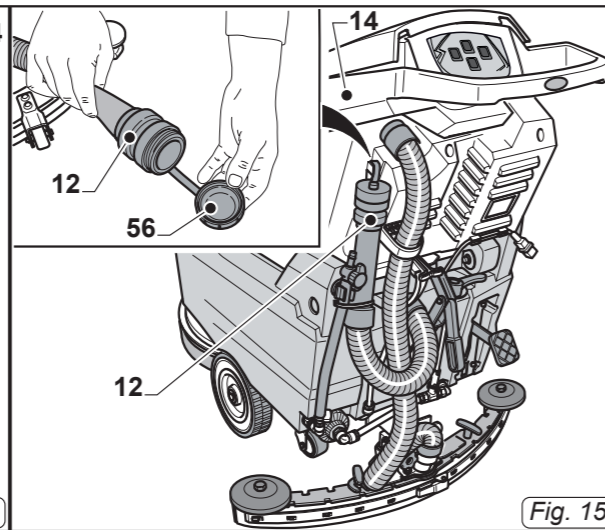


Fig. 15

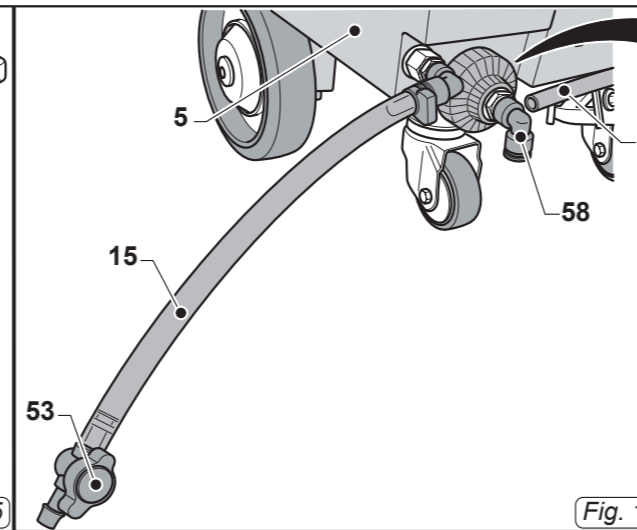


Fig. 16

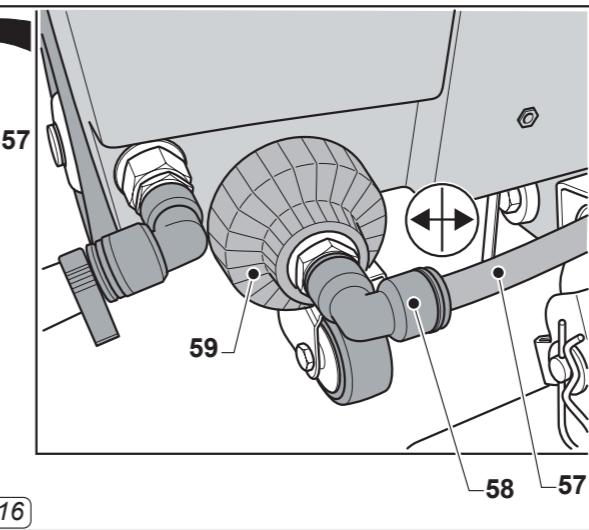


Fig. 17

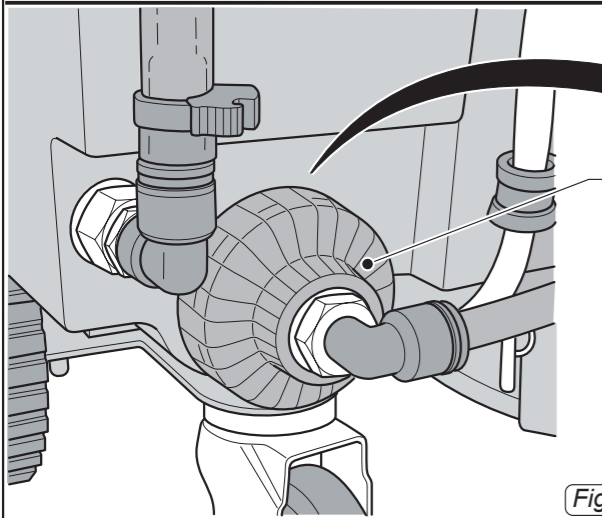
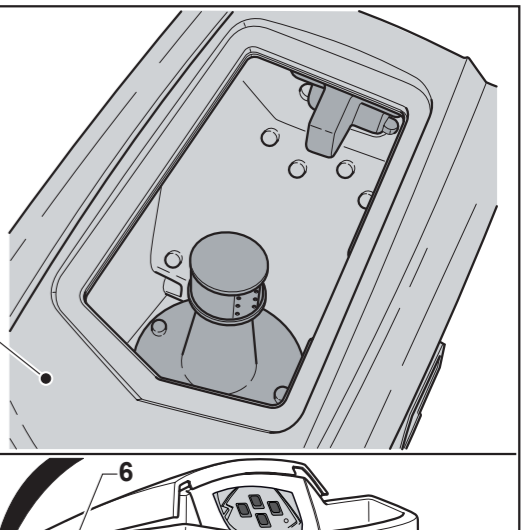


Fig. 18

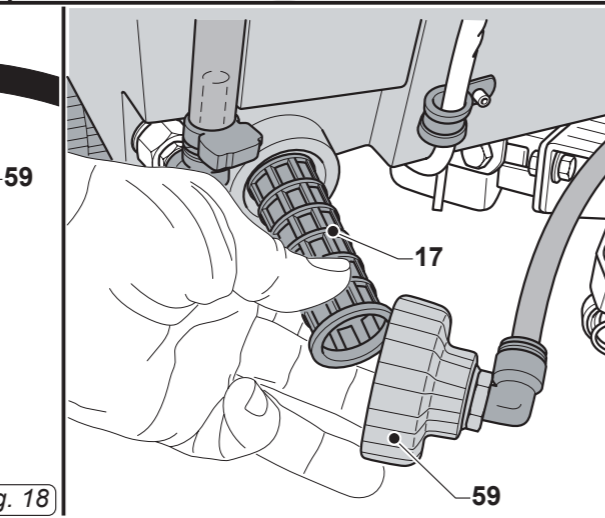


Fig. 19

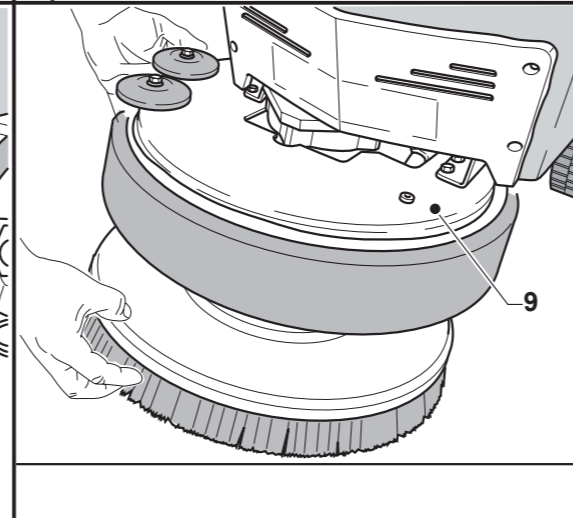


Fig. 20

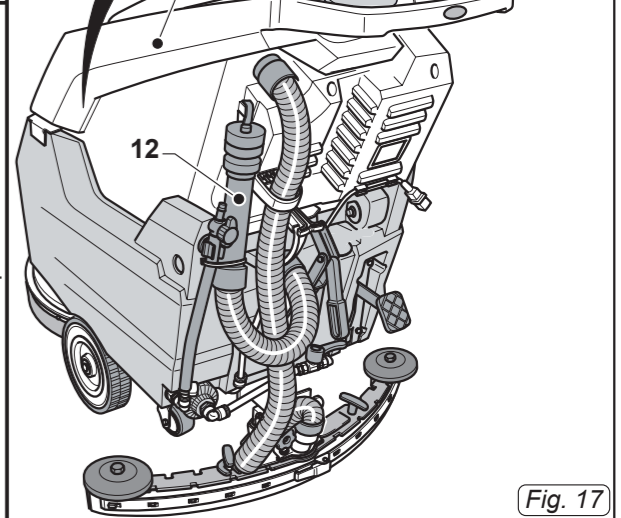
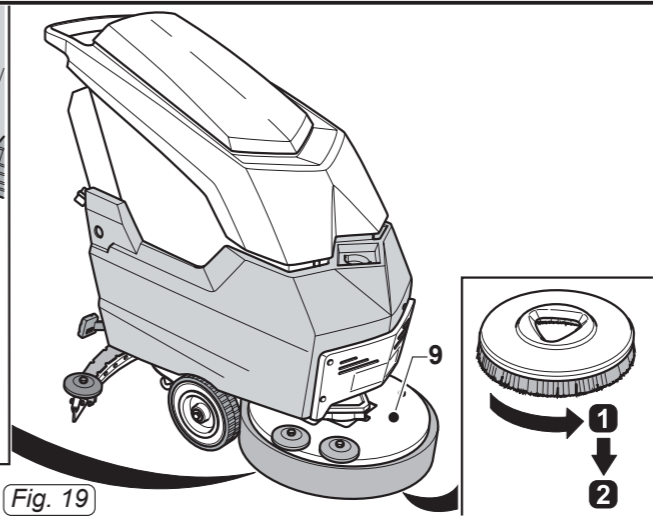


Fig. 22

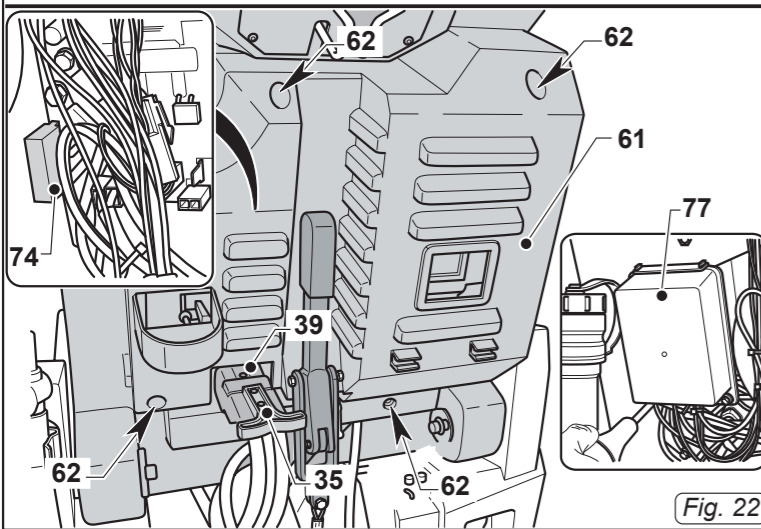
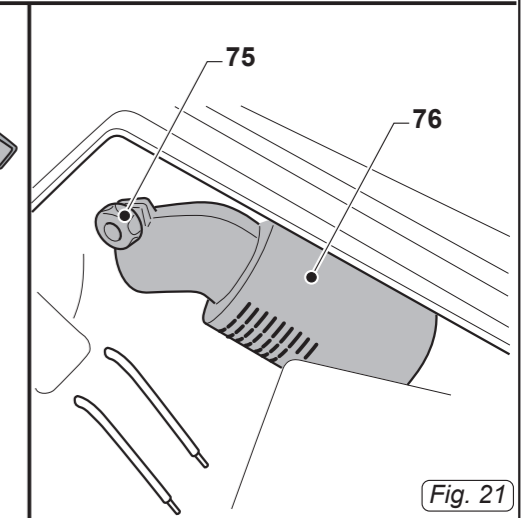
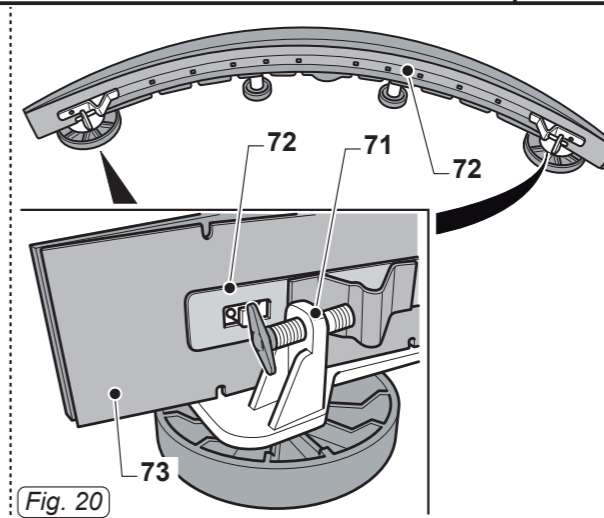
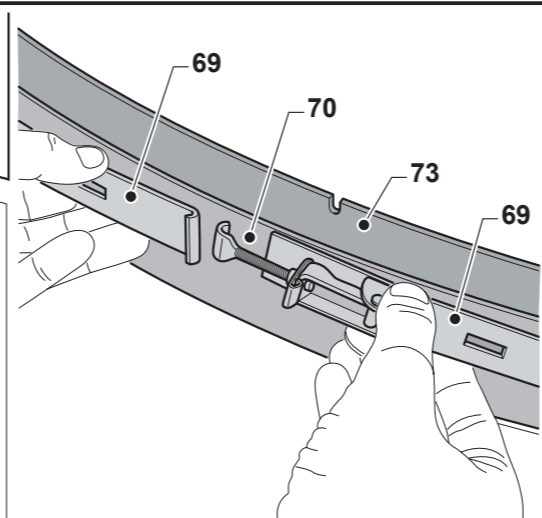
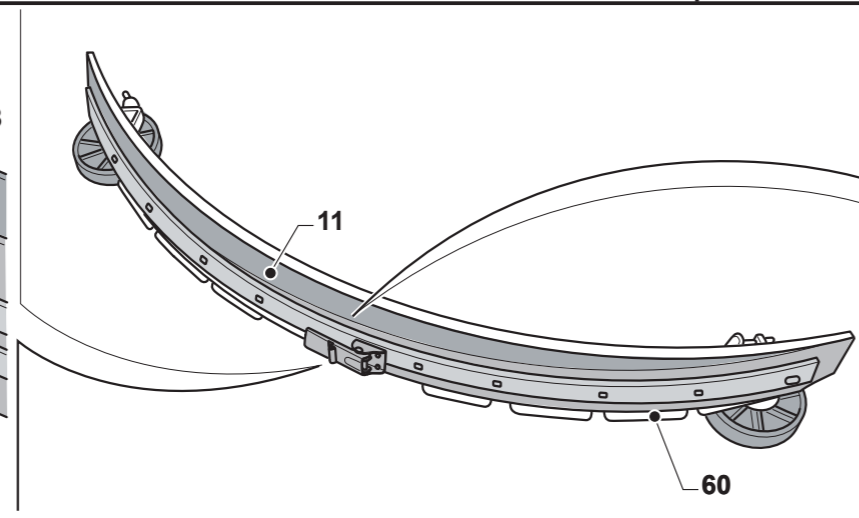
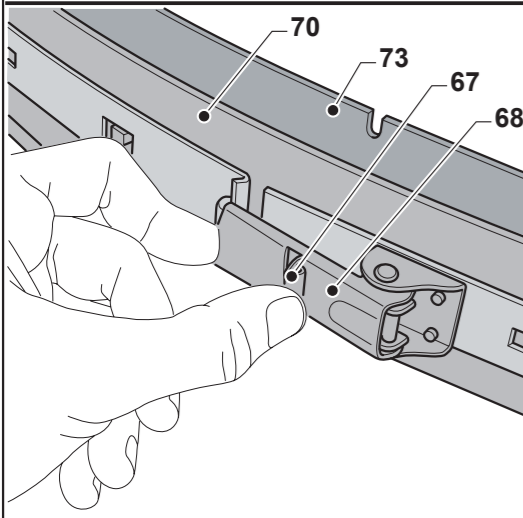


Fig. 28

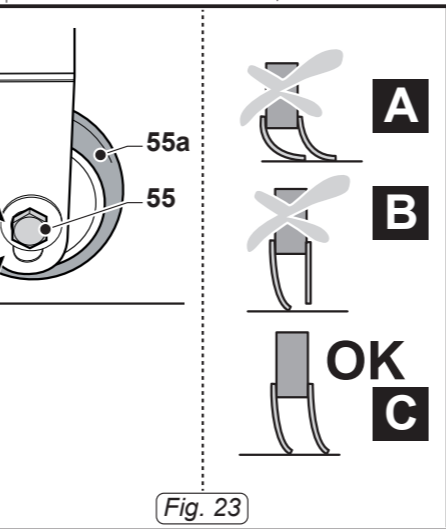
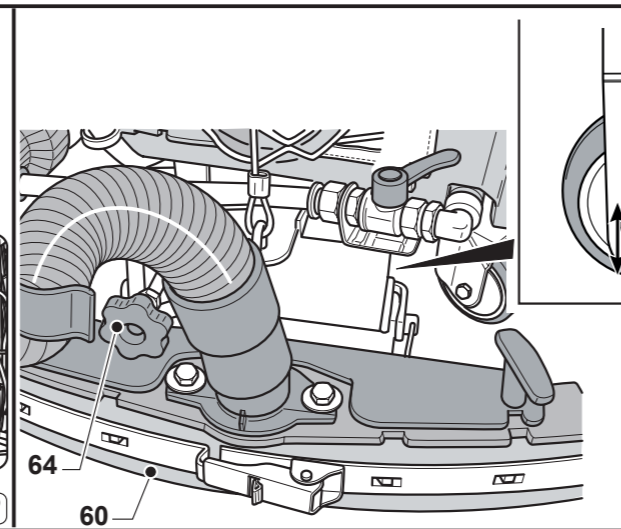


Fig. 30

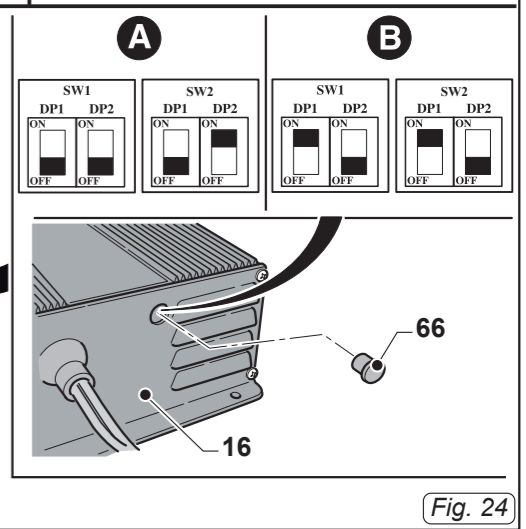
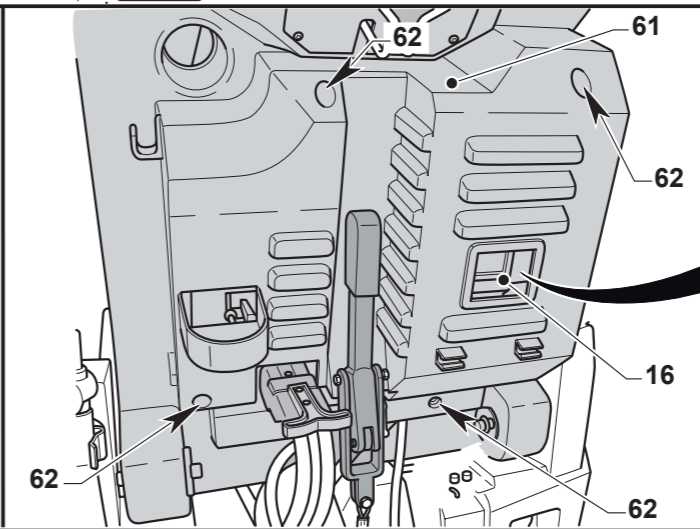


Fig. 32