

POWER TOOL D 36 P COMBI 230V EXP

GIA / GRI
BLU WI / GRI

15741210001
15748611950

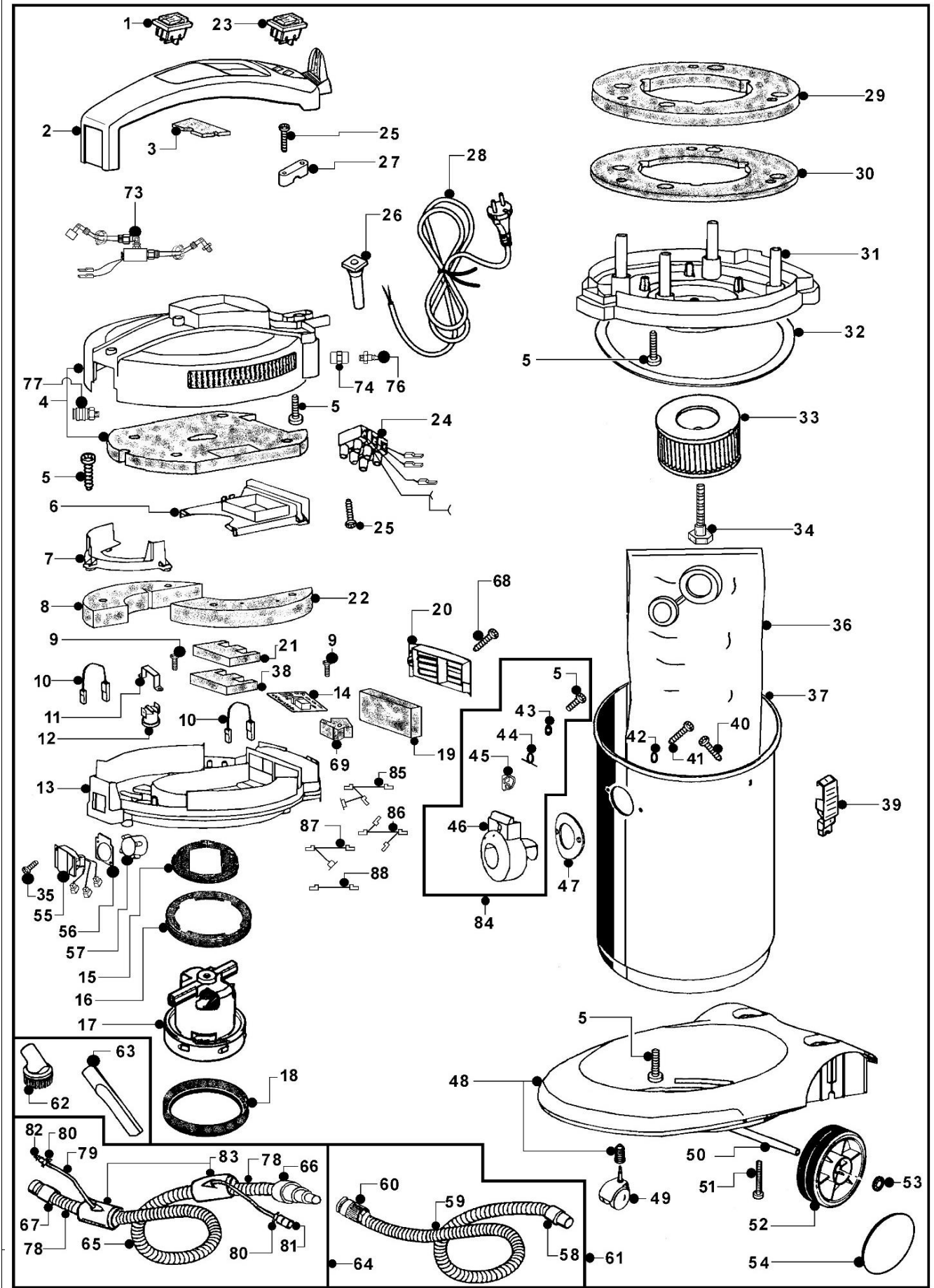


TAVOLA / TABLE N°1000308

| POWER TOOL D 36 P COMBI 230V EXP | | GIA / GRI | 15741210001 | | |
|-----------------------------------------|---------------------------------------|----------------------|--------------------|----------------|---------------|
| | | BLU WI. / GRI | 15748611950 | | |
| POS. | DESCRIZIONE | DESCRIPTION | Q.tà Qty. | CODICE CODE | NOTE NOTES |
| 1 | INTERRUTTORE B4 MASK ROSSO | | 1 | 2506252 | |
| 2 | MANIGLIA SP8 GIA.WD+ADESIVI | | 1 | 6687210 | |
| | MANIGLIA SP8 BLU WI.+ADESIVI | | 1 | 6687234 | |
| 3 | MOUSSE ADESIVA MANIGLIA | | 1 | 3000123 | |
| 4 | COPERCHIO SP8 COMBI GRI. WD+FIREFLEX | | 1 | 6689304 | |
| 5 | VITE TCC 5 X 16 SP | | 23 | 2508570 | |
| 6 | COCLEA POSTERIORE AS7 GRIGIA | | 1 | 2207714 | |
| 7 | COCLEA ANTERIORE AS7 GRIGIA | | 1 | 2207724 | |
| 8 | FIREFLEX DX ANELLO INTERNO AS7 | | 1 | 3000126 | |
| 9 | VITE TCC 2,9 X 9,5 | | 4 | 2508501 | |
| 10 | TRECCIOLA X TERMOSTATO POWER WD 22 | | 2 | 2506578 | |
| 11 | CAVALLOTTO X TERMOSTATO | | 1 | 2506121 | |
| 12 | TERMOSTATO A 80° | | 1 | 2506122 | |
| 13 | ANELLO INTERNO SP8 GIA. | | 1 | 2207728 | |
| | ANELLO INTERNO SP8 BLU WI. | | 1 | 2207725 | |
| 14 | SCHEDA EL. SP8/9 COMBI | | 1 | 2506223 | |
| 15 | GUARNIZIONE SUP MOTORE POWER LINE | | 1 | 2502537 | |
| 16 | GUARNIZIONE INTERM.MOTORE POWER LINE | | 1 | 2502536 | |
| 17 | MOTORE DOMEL 1100W 230V | | 1 | 2505122 | |
| 18 | GUARNIZIONE INF.MOTORE POWER LINE | | 1 | 2502539 | |
| 19 | FILTRO ARIA SCARICO AS7 | | 1 | 3000129 | |
| 20 | GRIGLIA POSTERIORE AS7 GRIGIA | | 1 | 2207820 | |
| 21 | FIREFLEX COCLEA POSTERIORE AS7 | | 1 | 3000125 | |
| 22 | FIREFLEX SX ANELLO INTERNO AS7 | | 1 | 3000127 | |
| 23 | INTERRUTTORE B4 MASK GIALLO | | 1 | 2506253 | |
| 24 | MORSETTO CABLATO SP8/SP9 COMBI | | 1 | 6100332 | |
| 25 | VITE TCC 3 X 20 SP | | 3 | 2508500 | |
| 26 | PASSACAVO GRIGIO | | 1 | 2502000 | |
| 27 | BLOCCACAVO A PONTICELLO | | 1 | 2001340 | |
| 28 | CAVO 3X1.5 GRIGIO MT.10 EXP. | | 1 | 2507299 | |
| 29 | FIREFLEX BUGNATO BASAM. MOT. | | 1 | 3000128 | |
| 30 | FIREFLEX POLIET. BASAM. MOT. | | 1 | 3000130 | |
| 31 | BASAMENTO MOTORE AS7 GIA WD+INS. | | 1 | 6004106 | |
| | BASAMENTO MOTORE AS7 BLU WI+INS. | | 1 | 6004108 | |
| 32 | GUARNIZIONE BASAMENTO WS1 | | 1 | 2502400 | |
| 33 | MICROFILTRO AS 8/9 | | 1 | 2512746 | |
| 34 | VOLANTINO MOD.D.20 M5 X 65 | | 1 | 2506307 | |
| 35 | VITE TSCC 4.2 X 19 | | 4 | 2508520 | |
| 36 | FILTRO CARTA WS 2 CON TAPPO | | 1 | 2512058 | |
| 37 | INVOLUCRO WS1 PP GRIGIO WD | | 1 | 2207010 | |
| 38 | FIREFLEX COCLEA AS7 133X60(MELAMMINA) | | 1 | 3000122 | |
| 39 | CHIUSURA AS10 CON RECUPERO COMPL. | | 2 | 6100019 | |
| 40 | VITE TCC 5 X 13 SP | | 4 | 2508560 | |
| 41 | VITE TCC 5 X 22 CP | | 2 | 2508591 | |
| 42 | RONDELLA NYLON | | 2 | 2501146 | |
| 43 | RONDELLA 6 X 24 X 1 | | 1 | 2509030 | |
| 44 | MOLLA X BOCCHETTONE AS7 | | 1 | 2500929 | |
| 45 | TASTO BOCCHETTONE AS7 COMPL. | | 1 | 2501174 | |
| 46 | BOCCHETTONE AS7 GIALLO WD | | 1 | 2207786 | |
| | BOCCHETTONE AS7 BLU WI | | 1 | 2207788 | |
| 47 | GUARNIZIONE BOCCHETTONE AS7 | | 1 | 2502552 | |
| 48 | CARRELLO RUOTE AS7 GRI.WD+INSERTI | | 1 | 6613024 | |
| 49 | RUOTA GEMINI D. 50 AS 10 | | 2 | 2510151 | |
| 50 | ASSALE RUOTE D.12 AS7 | | 1 | 2504316 | |
| 51 | VITE TCC 5 X 32 SP | | 2 | 2508592 | |
| 52 | RUOTA D.150 TWINVAC | | 2 | 2510048 | |
| 53 | STARLOCK PLAIN D.12 | | 2 | 2510034 | |
| 54 | BORCHIA NERA SATINATA | | 2 | 2510049 | |
| 55 | PRESA CABLATA | | 1 | 3005028 | |
| 56 | GUARNIZIONE PRESA | | 1 | 2502015 | |
| 57 | CARTER PRESA UTENSILE | | 1 | 2201330 | |

