

Fig. 1

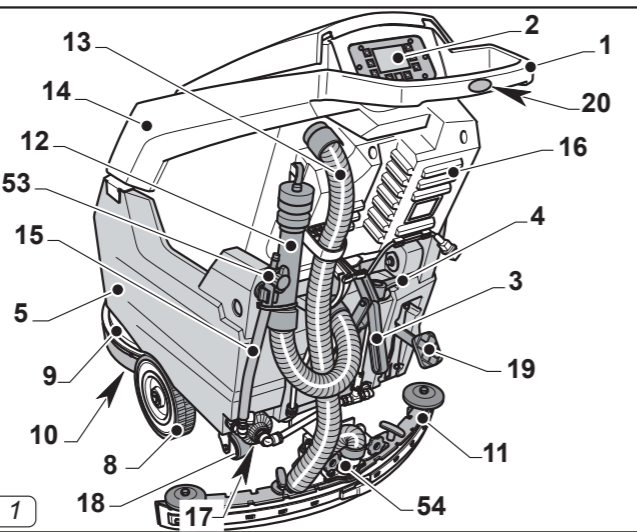


Fig. 2

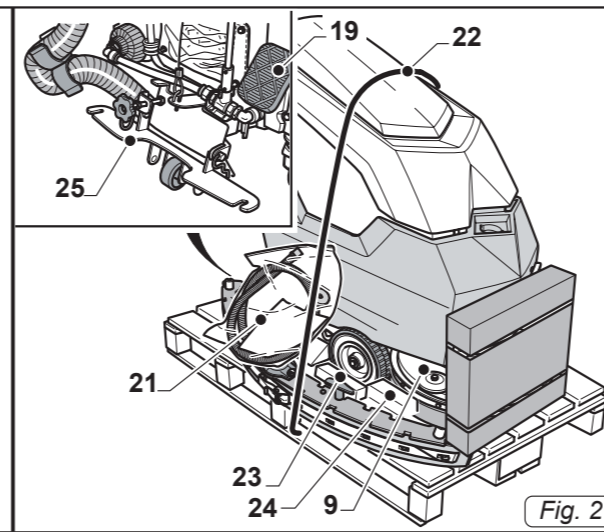


Fig. 3

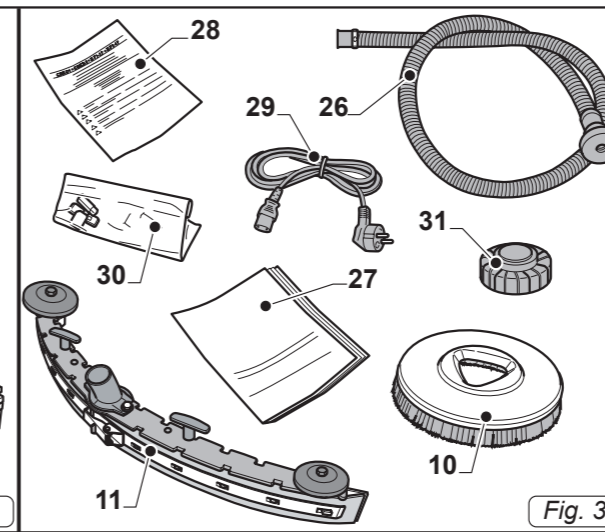


Fig. 4

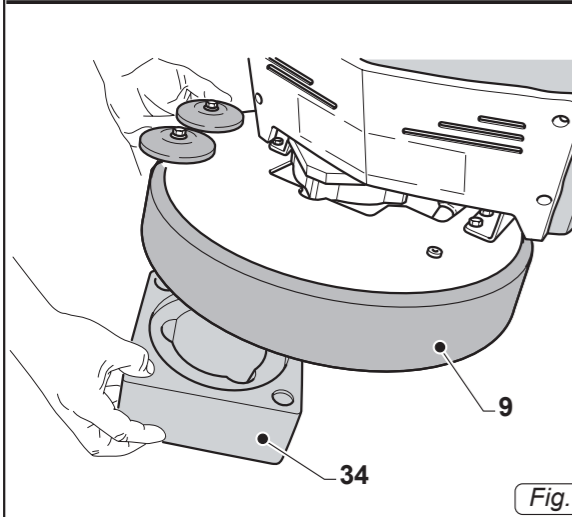


Fig. 5

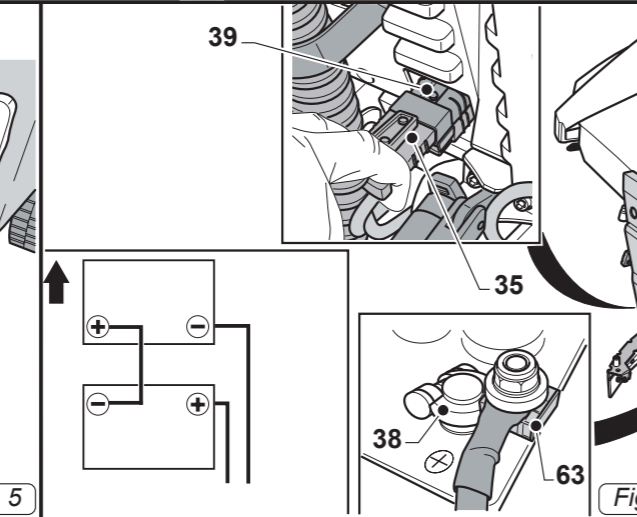


Fig. 6

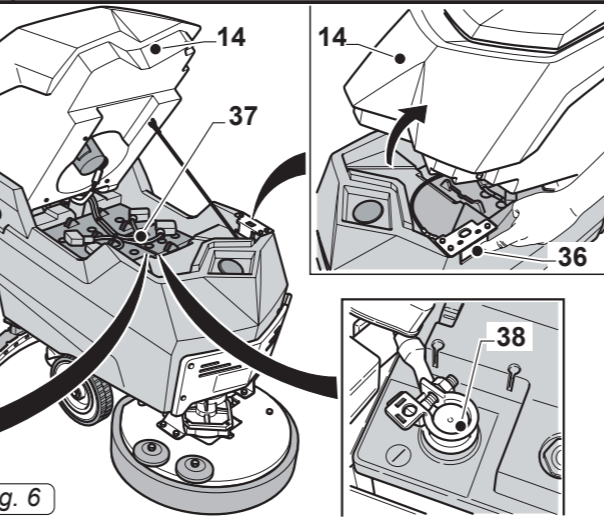


Fig. 7

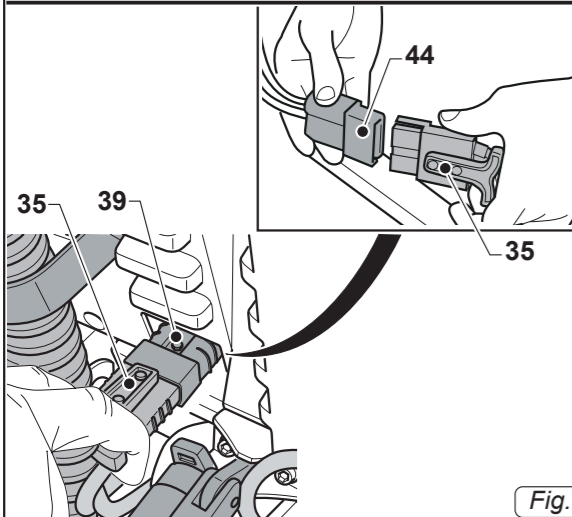
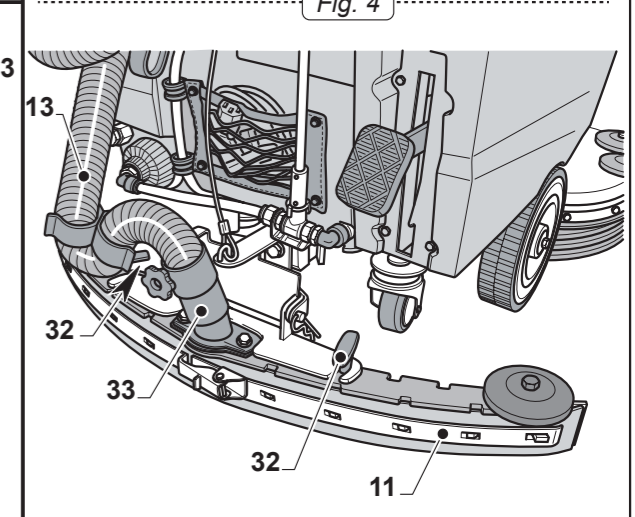
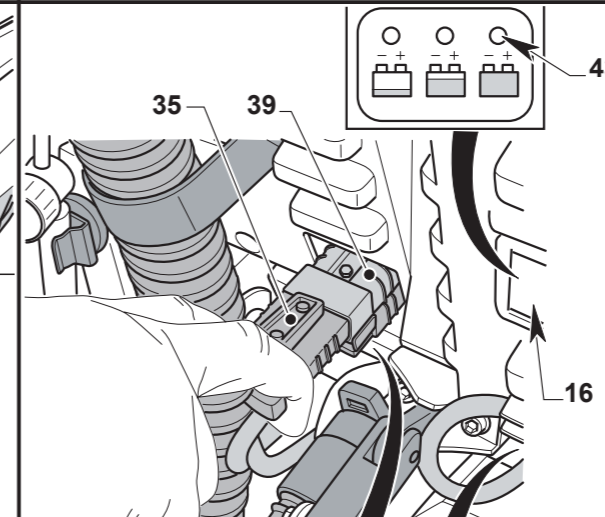


Fig. 10

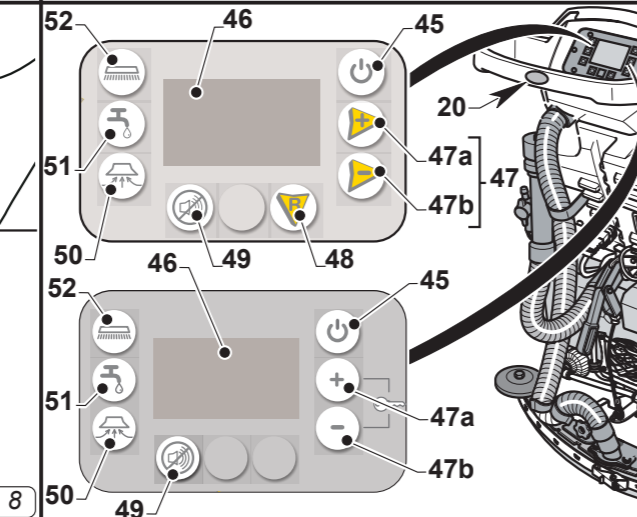


Fig. 11

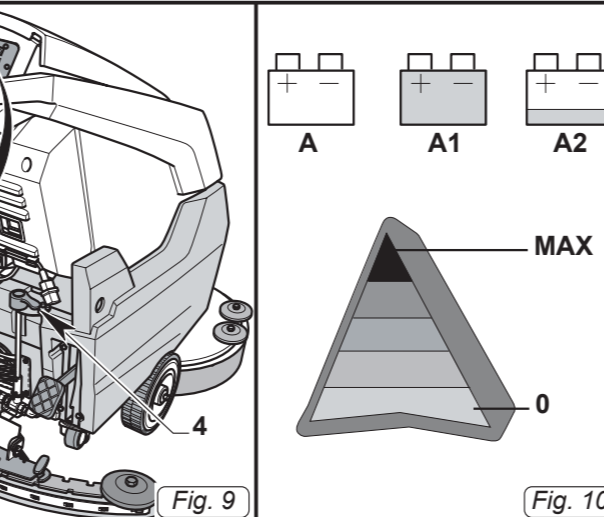


Fig. 12

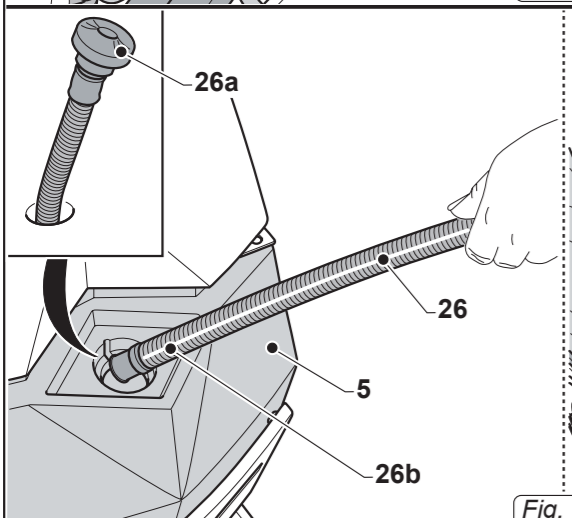
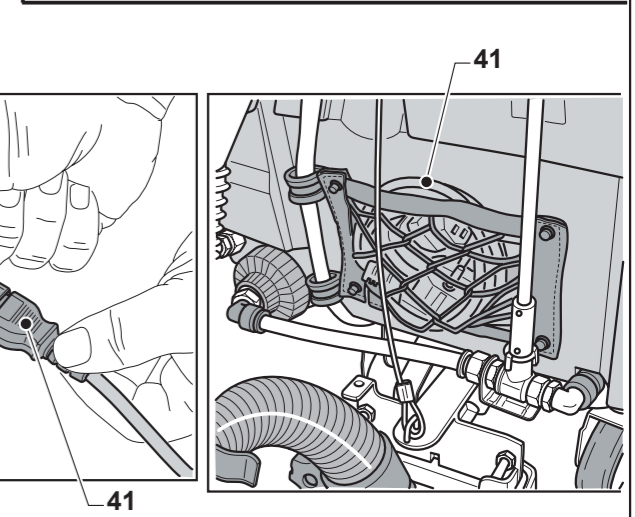
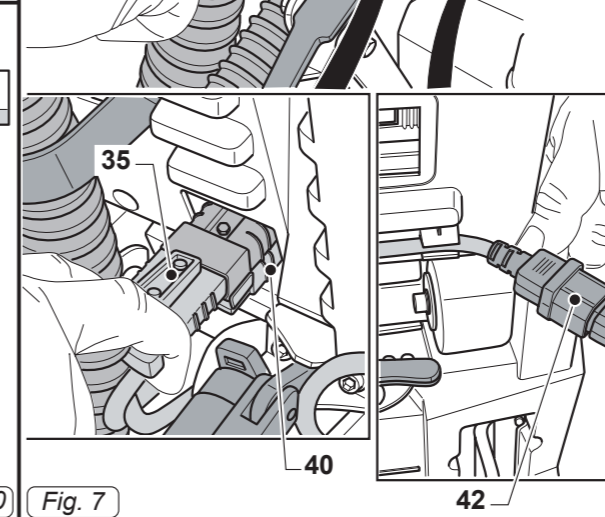


Fig. 15

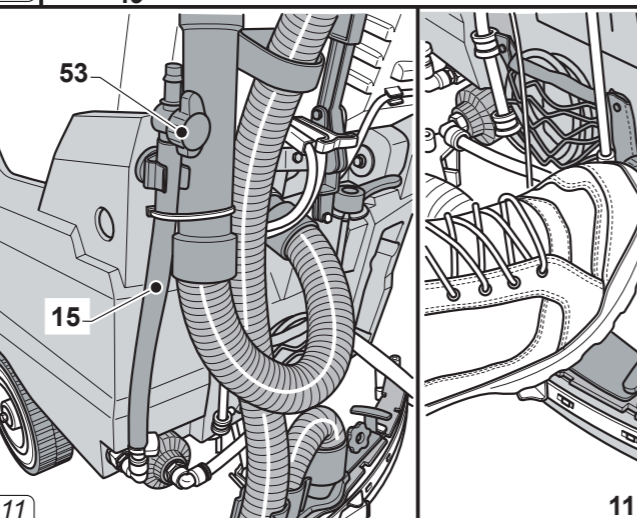


Fig. 16

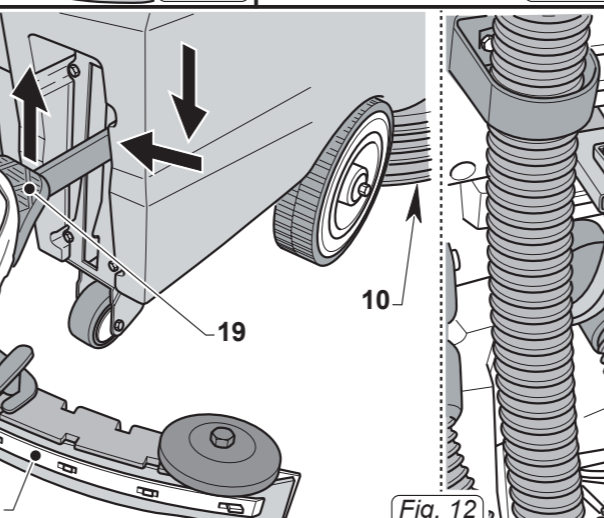


Fig. 17

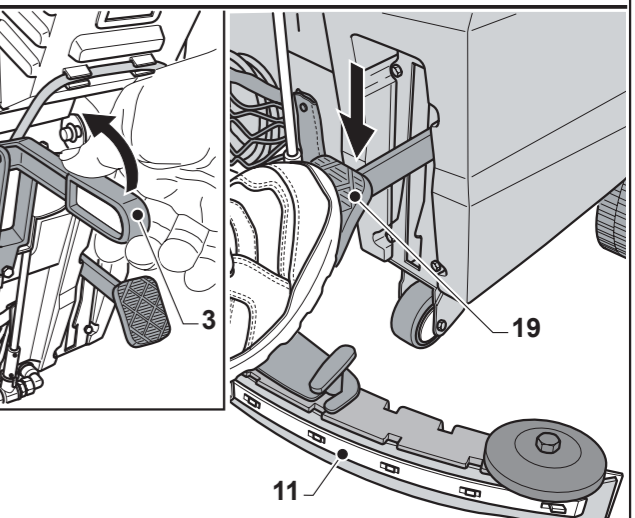
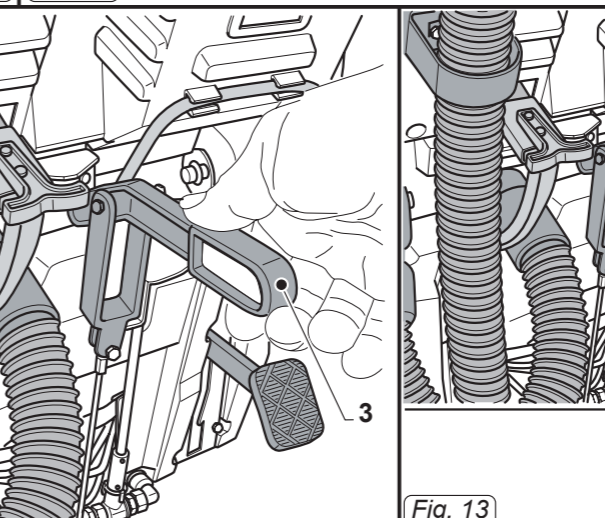


Fig. 19

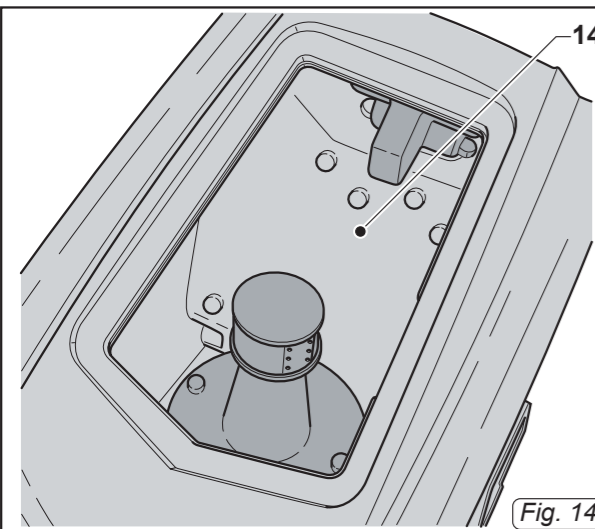


Fig. 14

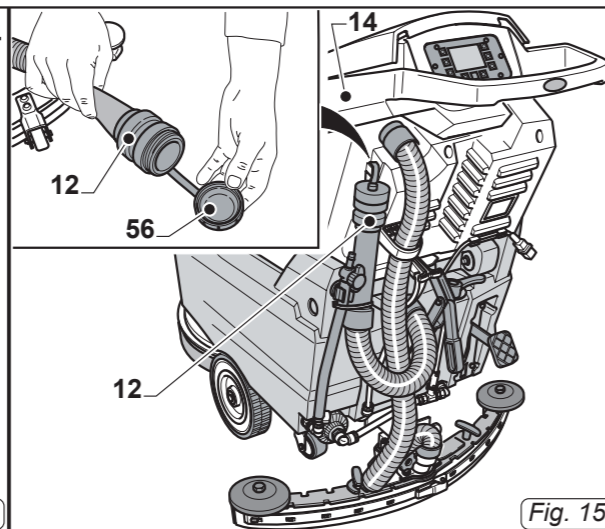


Fig. 15

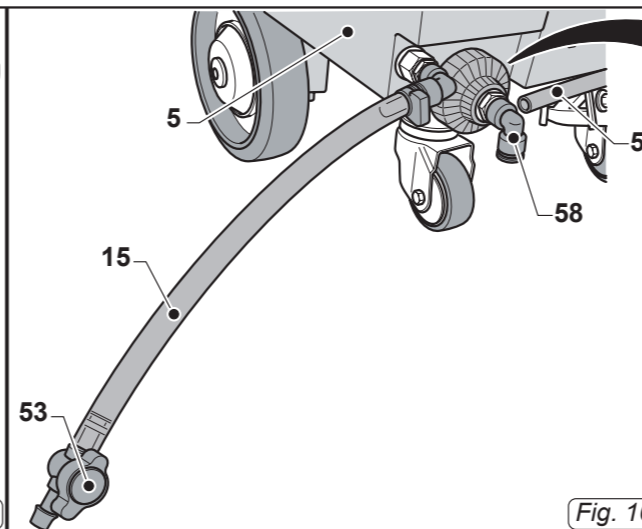


Fig. 16

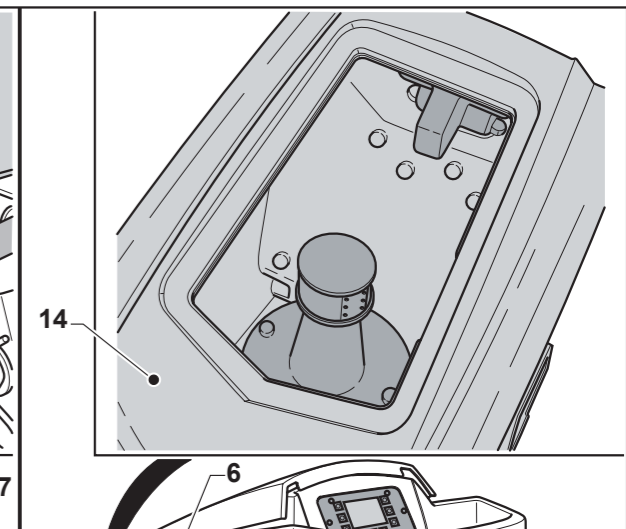
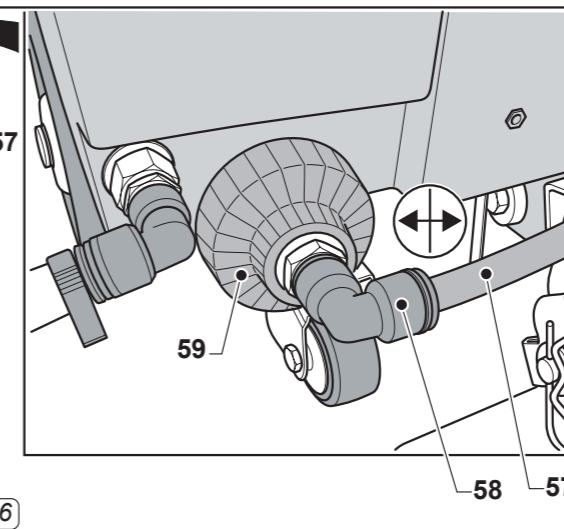


Fig. 17

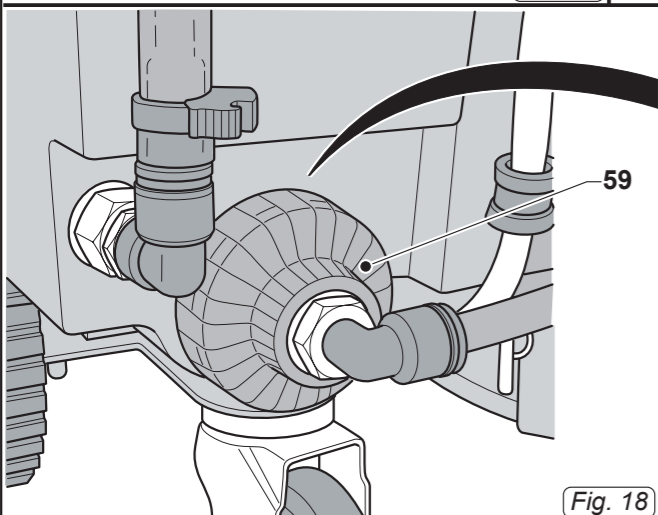


Fig. 18

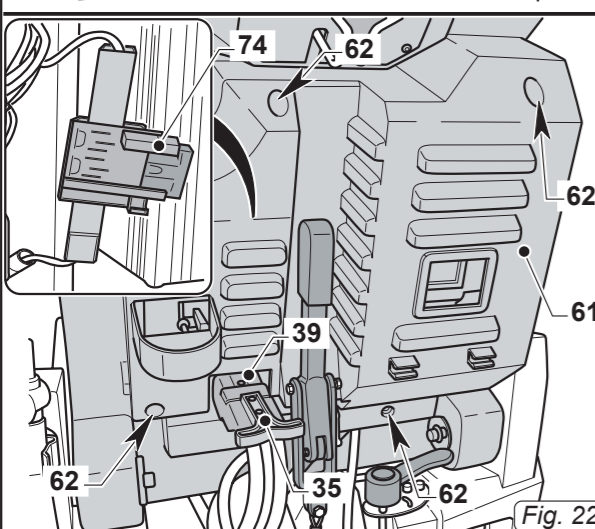
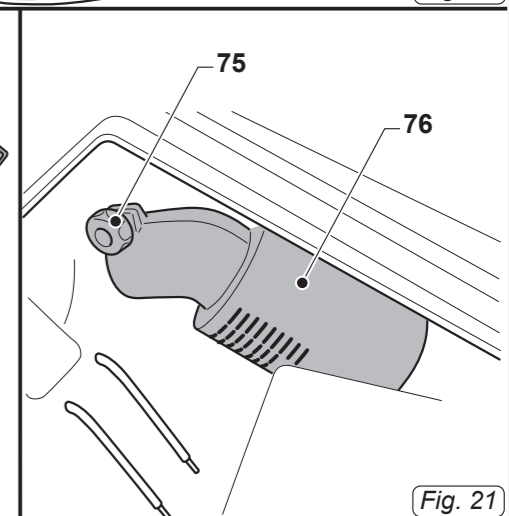
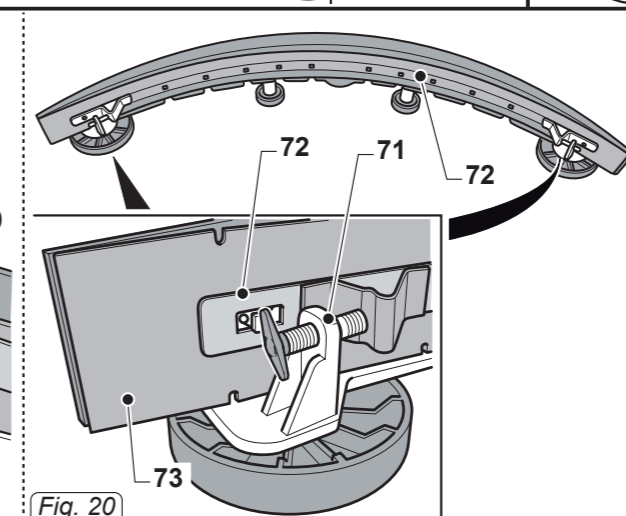
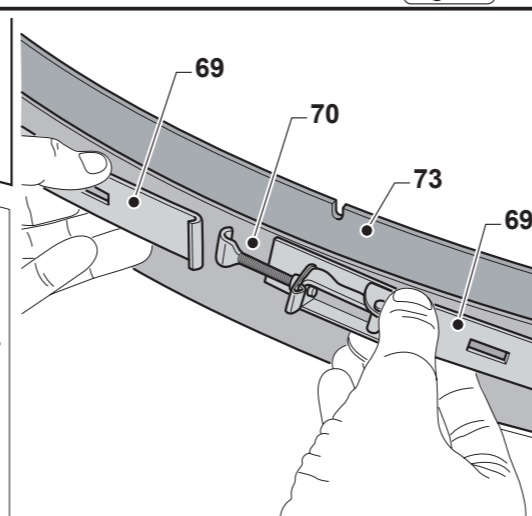
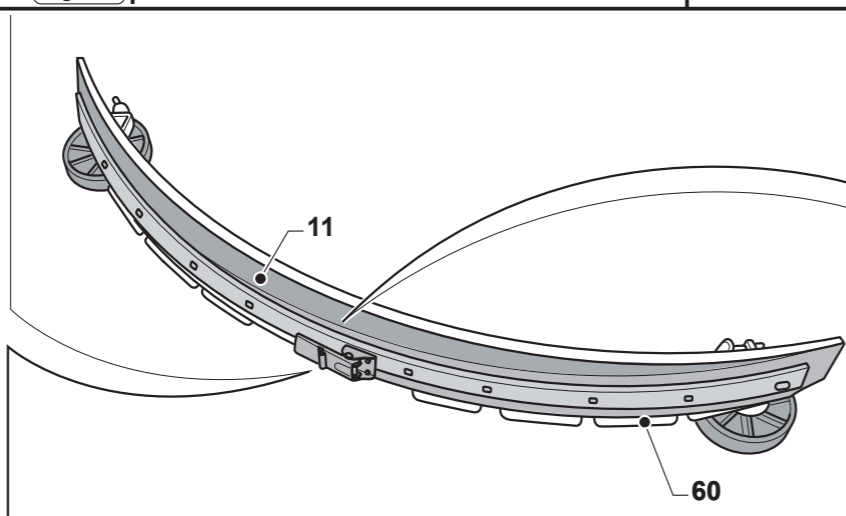
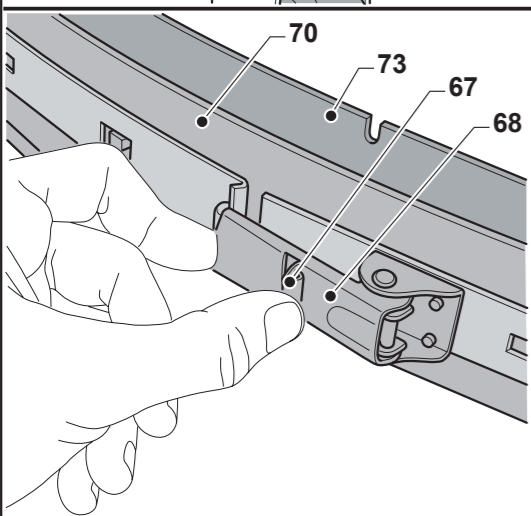
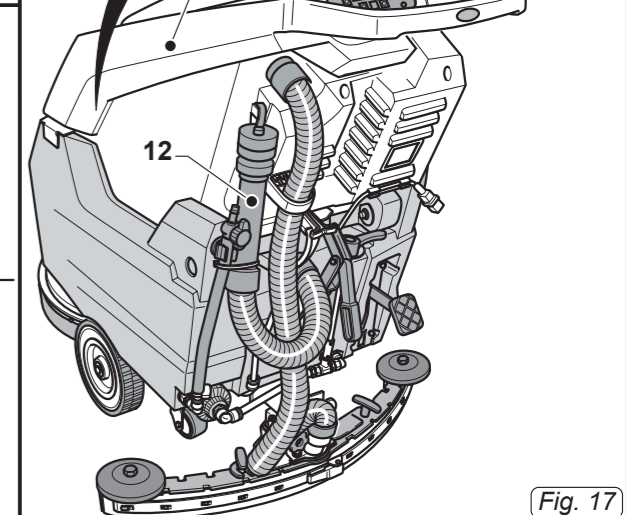
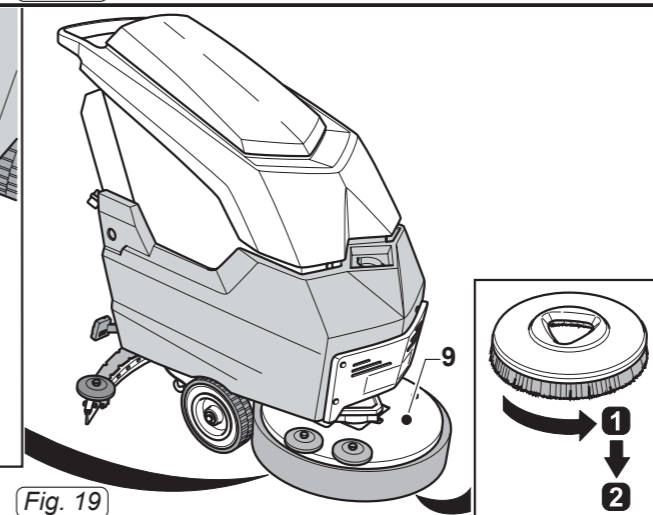
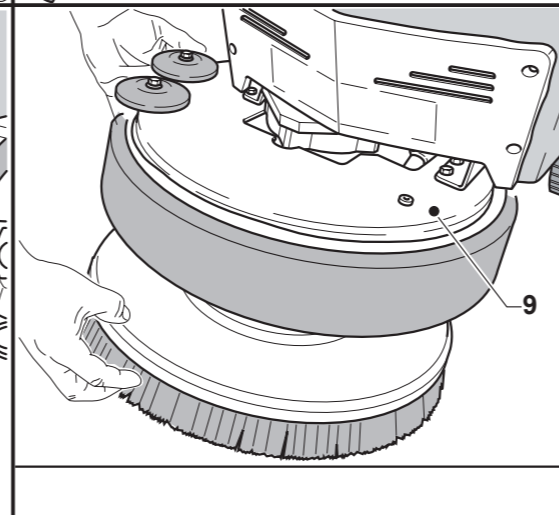
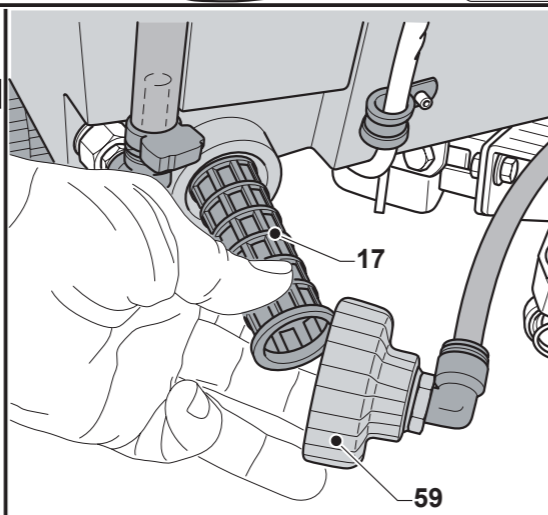


Fig. 22

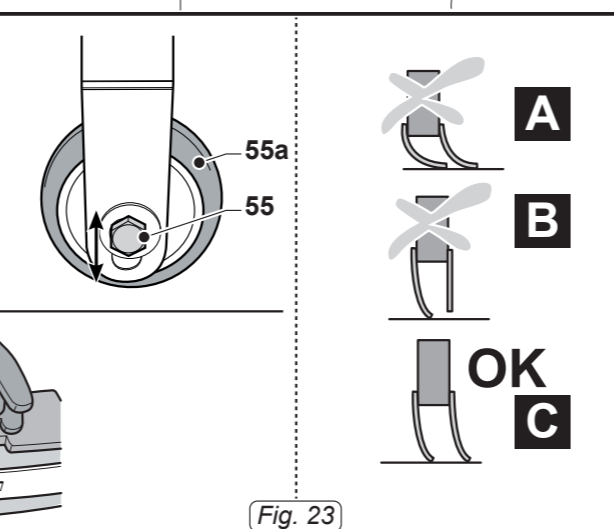
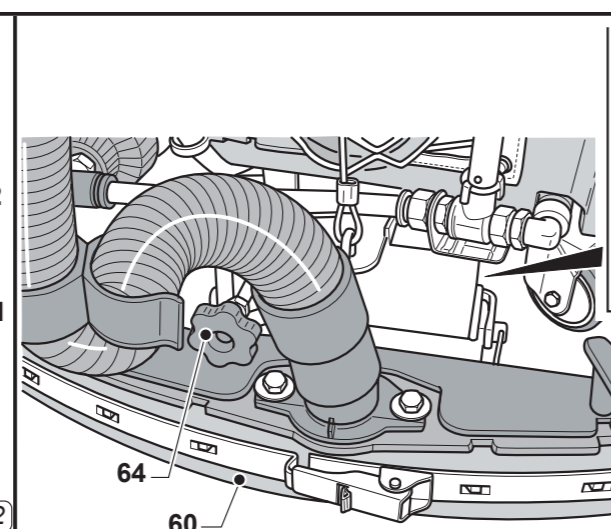


Fig. 23

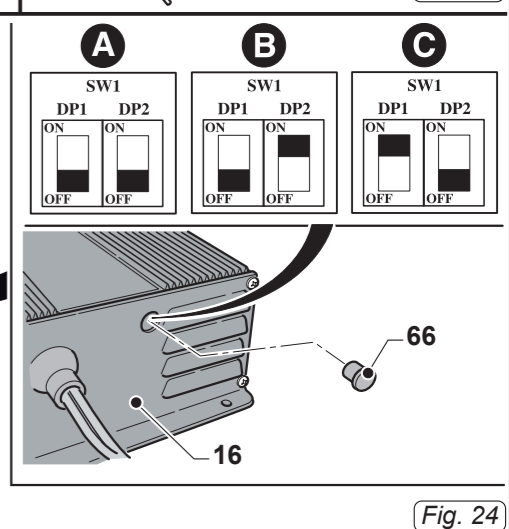
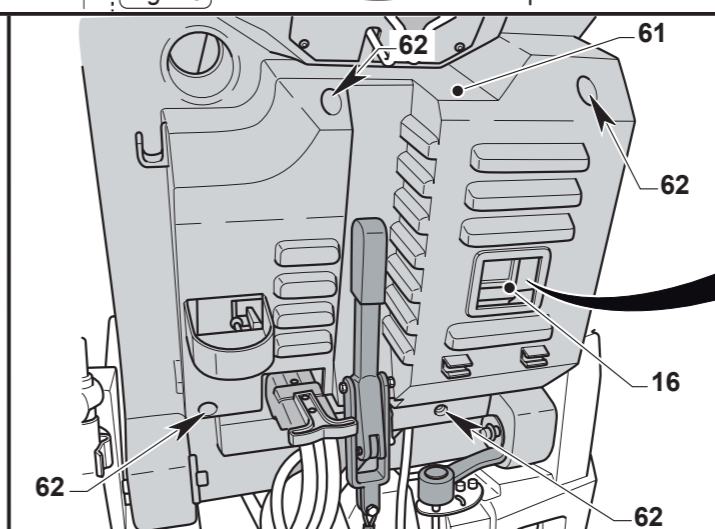


Fig. 24