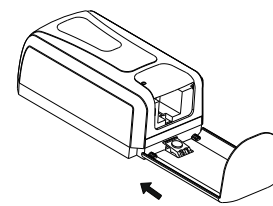
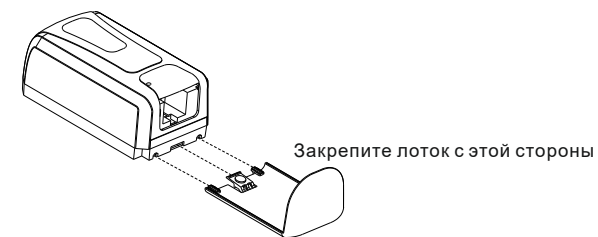
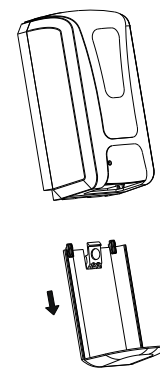
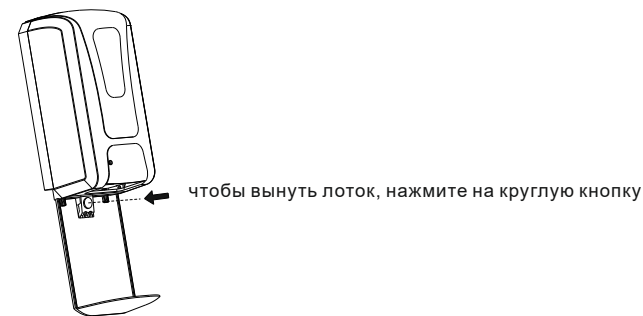


## Установка лотка

Дозатор для жидкого мыла



## A Установка

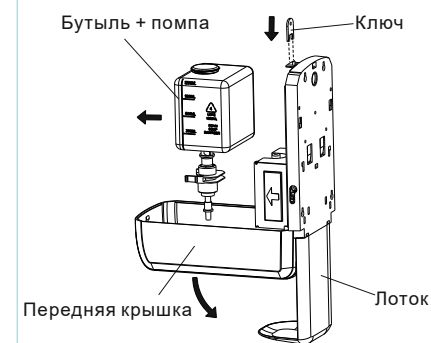


## B Удаление лотка

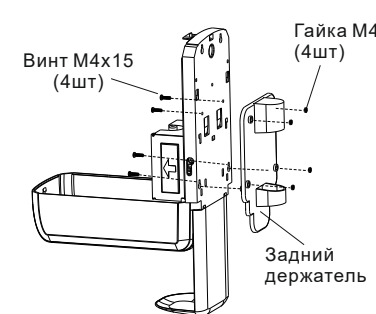
Лицевая сторона

## Установка несъемных деталей

1. Откройте ключом, выньте бутылку и помпу

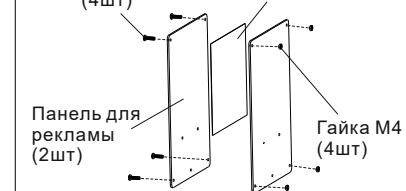


2. Установите задний держатель с дозатором



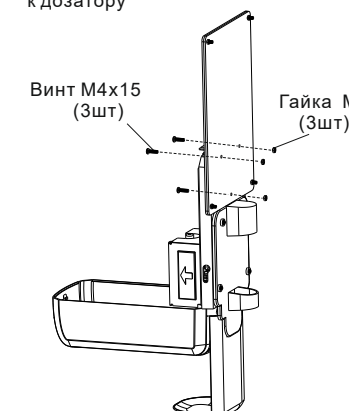
## A Установите задний держатель

1. Поместите рекламную листовку между двумя панелями

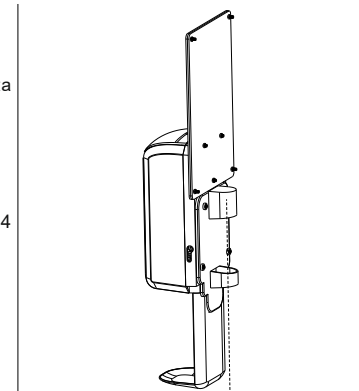


\* Размер рекламной листовки: 18x18 см

2. Прикрепите рекламную панель к дозатору



## B Установите панель для рекламы (Если нужно)



Винт M4x40

Штанга 3

(после установки дозатора используйте этот винт для блокировки)

Штанга 2

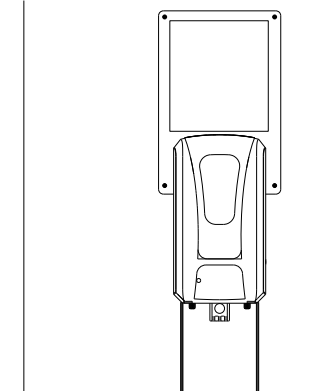
Штанга 1

Основание

Винт / гайка для закрепления основания

Установите штангу и основание

C Установите штангу и основание



\* Вставьте 4 батарейки размера С, залейте жидкость и включите устройство. Устройство для дезинфекции рук готово к использованию.

D Можете приступить к использованию устройства для дезинфекции рук

Оборотная сторона

## Инструкция 1408 по установке комплектующих

Размер: лист А5 горизонтально (210 x 148 мм) Материал: 80 г мелованная бумага

Дата: 12.03.2020 Серийный номер материала: 4-522-04-001