

AS 60 IK GH 230V EXP GIA/GRI

18001210011

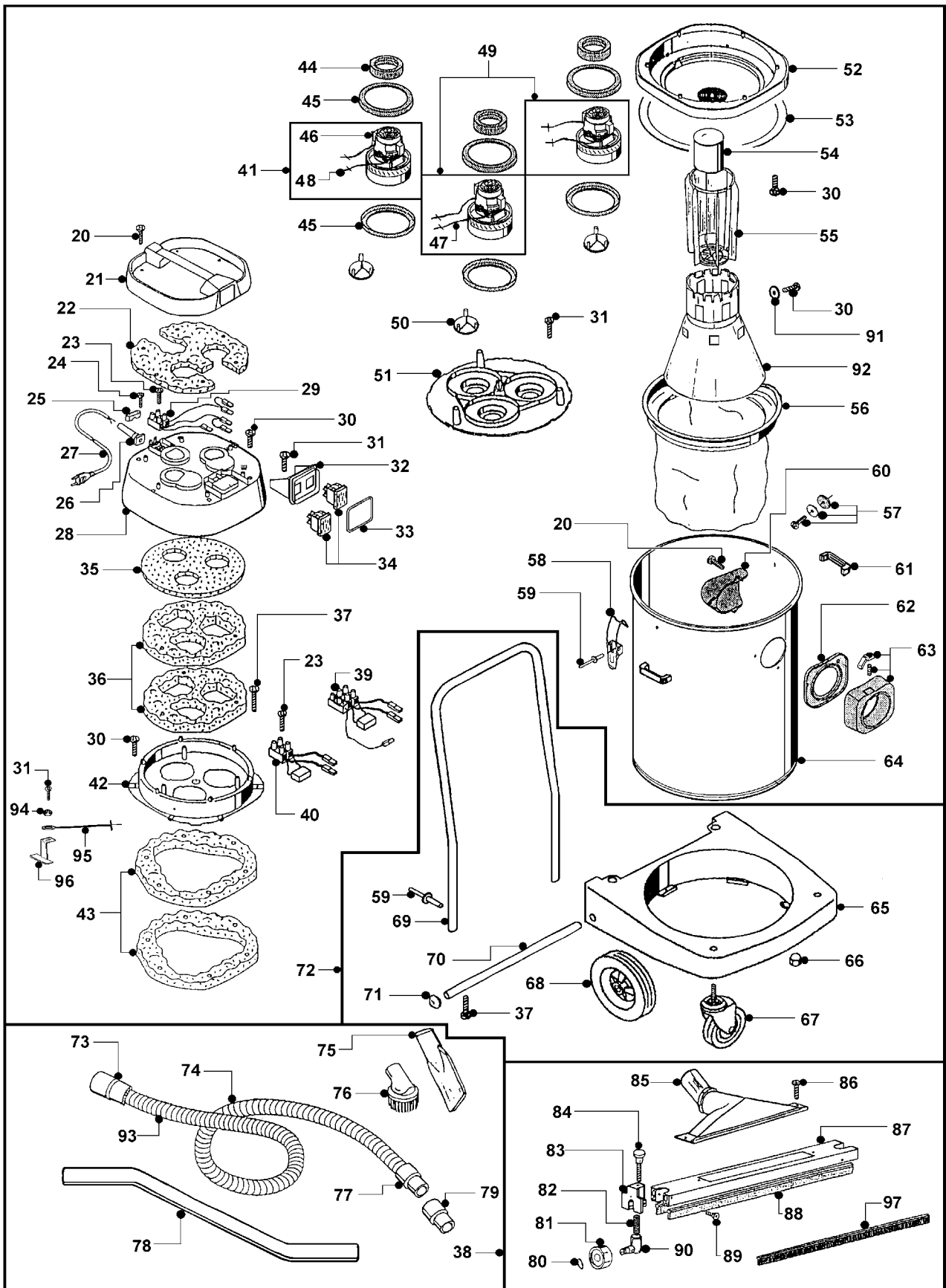


TAVOLA / TABLE N°100034

AS 60 IK GH 230V EXP GIA/GRI

18001210011

POS.	DESCRIZIONE	DESCRIPTION	Q.tà Qty.	CODICE CODE	NOTE NOTES
20	VITE TCC 5 X 22 CP		8	2508591	
21	MANIGLIA AS 58 GRIGIO WD		1	2209904	
22	FIREFLEX MANIGLIA AS 60		1	3000658	
23	VITE TCC 3 X 20 SP		3	2508500	
24	VITE TCC M 3 X 16		2	2508213	
25	BLOCCACAVO A PONTICELLO		1	2001340	
26	PASSACAVO GRIGIO		1	2502000	
27	CAVO 2 X 1,5 GRI. MT 10 EXP		1	2507205	
28	GR.CALOTTA AS 60 GIALLA + INSERTI		1	6003360	
29	MORSETTO X ALIMENT.X KIT AS 58/ 59/ 60		1	6100292	
30	VITE TCC 5 X 16 SP		2	2508570	
31	VITE TCC 5 X 13 SP		16	2508560	
32	QUADRO ELETTRICO AS 10		1	2009250	
33	GUARNIZIONE QUADRO ELETTRICO		2	2502605	
34	INTERRUTTORE BIPOLARE		1	2506230	
35	FIREFLEX RAFFR. CALOTTA AS 60		1	3000657	
36	FIREFLEX RONDELLA SEPARAT. AS 60		3	3000652	
37	VITE TCC 5 X 32 SP		2	2508592	
38	SPAZZOLA REGISTRAB. D. 50 MT. 0,40		1	6010050	
39	MORSETTO A 3 POLI CABL.ROS.X KIT		1	6100275	
40	MORSETTO A 2 POLI CABL. BIANCO		2	6100200	
41	GR.MOTORE WS 3 A40 230V		1	4386001	
42	RONDELLA SUPERIORE AS 60		1	2009350	
43	FIREFLEX BASAMENTO MOT. AS 60		3	3000655	
44	GUARNIZIONE A L SP. 2, 5		6	2502518	
45	GUARNIZIONE MOTORE WS 1		6	2502500	
46	MOTORE A 40 230 V 1000 W		2	2505100	
47	TRECCIOLA MOTORE WS 45		1	2506387	
48	TRECCIOLA MOTORE WS 2		3	2506378	
49	GR. MOTORE AS 59 A 40 230 V		1	4379701	
50	VALVOLA WS 45		1	2001360	
51	RONDELLA INFERIORE AS 60		1	2009360	
52	BASAMENTO MOTORE AS 58 GRI WD		1	2209804	
53	GUARNIZIONE BASAMENTO BWS 2		15	2502410	
54	GALLEGGIANTE COMPLETO		1	6101100	
55	CESTELLO GALLEGGIANTE AS 27		1	2000090	
56	GR. FILTRO WS 2 COMPLETO		2	6830000	
57	ASS. VITE + ROND. PER MANIGLIA		1	6100250	
58	CHIUSURA COMPLETA ACCIAIO		1	6100003	
59	RIVETTO 4, 8 X 10		1	2508830	
60	DEFLETTORE D. 90 NYLON		1	2501406	
61	MANIGLIA NYLON PER WS 2		1	2506350	
62	GUARNIZIONE BOCCHETTA D. 90		2	2502554	
63	BOCCHETTA NYLON D. 90 COMPL.		2	6000219	
64	INVOLUCRO WS 45 ACCIAIO		2	2515650	
65	BASAMENTO RUOTE WS 2/M GIALLO		1	2207500	
66	DADO CIECO M 10		2	2508780	

--

